

# Установка погрузчика T229 на трактор RN904PRO

## Установка опорной конструкции

\*Перед установкой опорной конструкции нужно произвести демонтаж кронштейна воздушного фильтра с левой стороны и инструментального ящика с правой стороны трактора.

### 1. Установка опорной конструкции:

а) Первым делом производится установка левого и правого кронштейнов погрузчика (Рис.5) по отверстиям трактора (Рис.6) на болты M16x50:

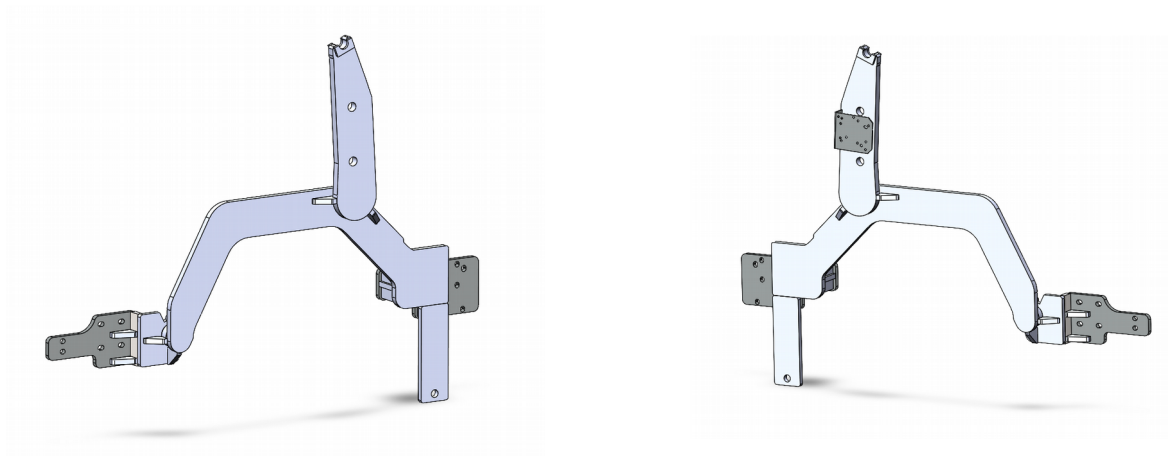


Рис. 5

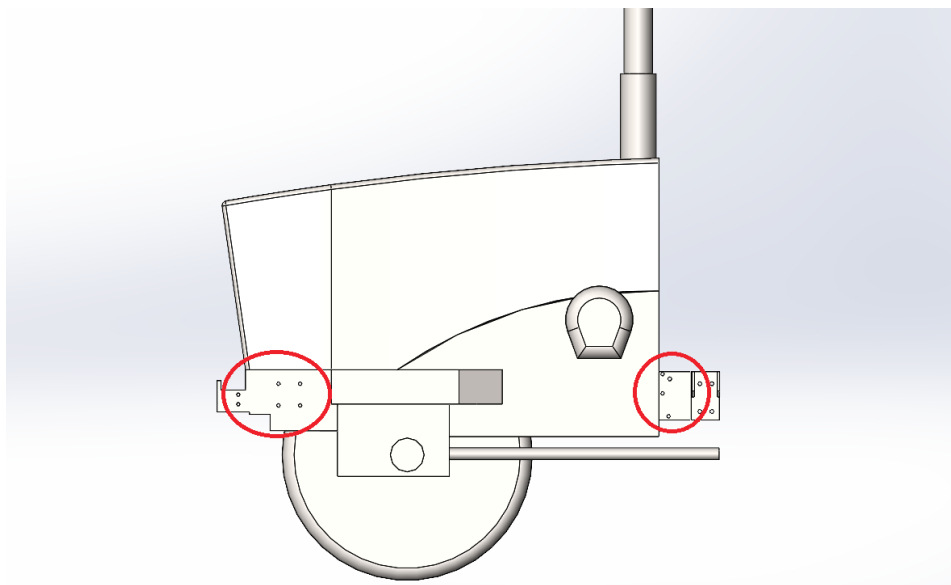


Рис. 6

**б)** Далее на задние отверстия (Рис.7) на болты М16х50 устанавливаются левая и правая «Пятки» опорной конструкции (Рис.8):  
(Установка производится с левой и правой стороны\*)

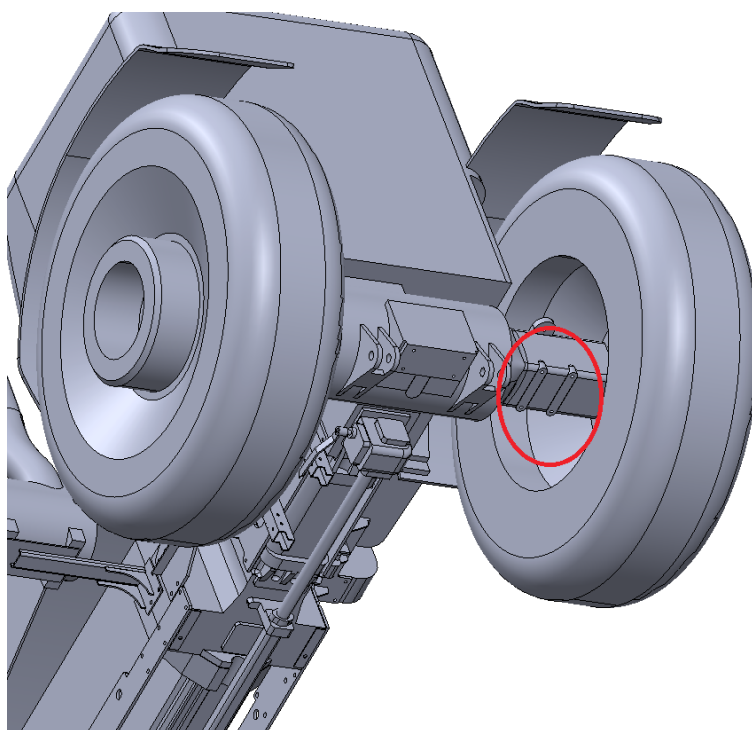


Рис. 7

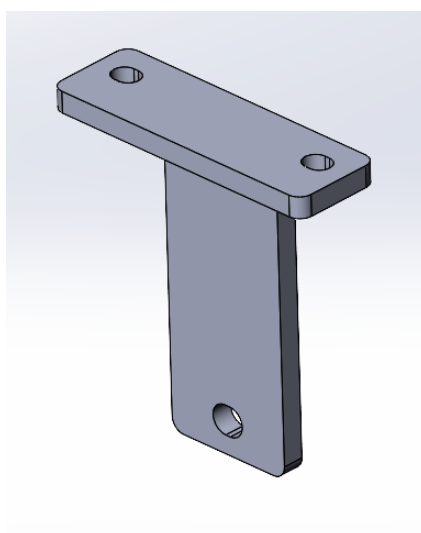


Рис. 8

**в)** После установки опорных кронштейнов погрузчика и задних «пяток» необходимо скрепить их стабилизирующими балками (Рис.9). Стабилизирующие

балки закрепляются с помощью шпильки М24 (Рис. 10) между опорными кронштейнами погрузчика(Рис. 11) и болтами М20х90 на задних «пятках»(Рис. 12).

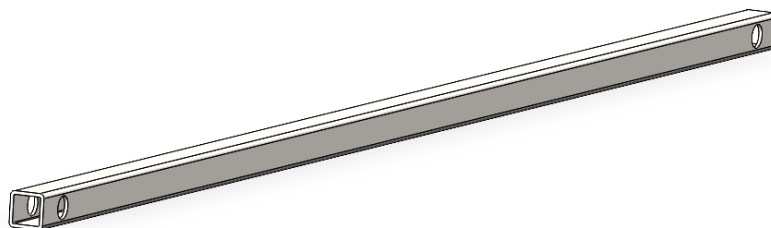


Рис. 9

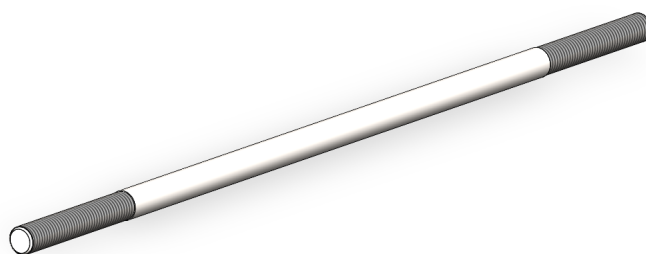


Рис. 10

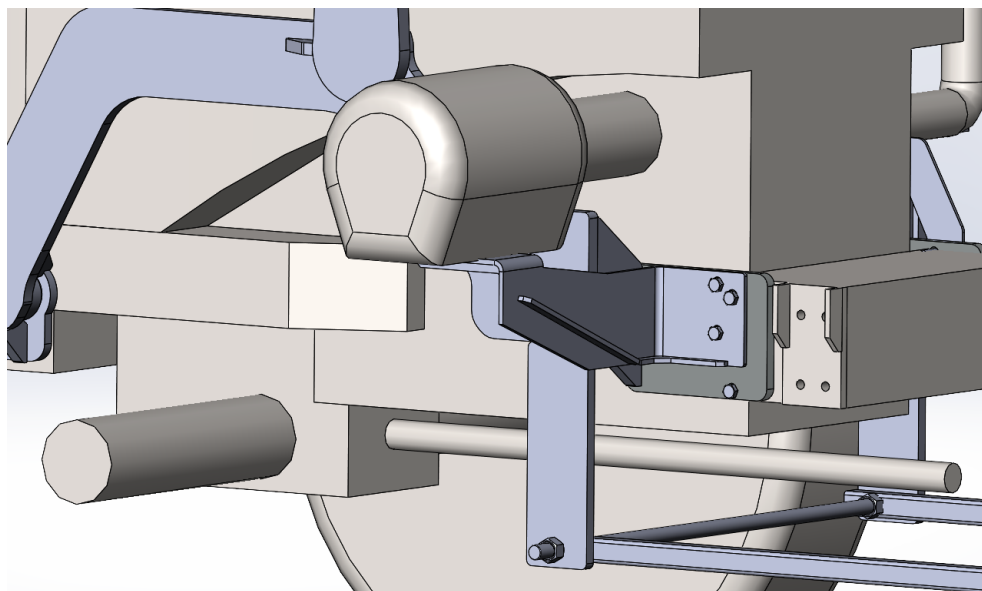


Рис. 11

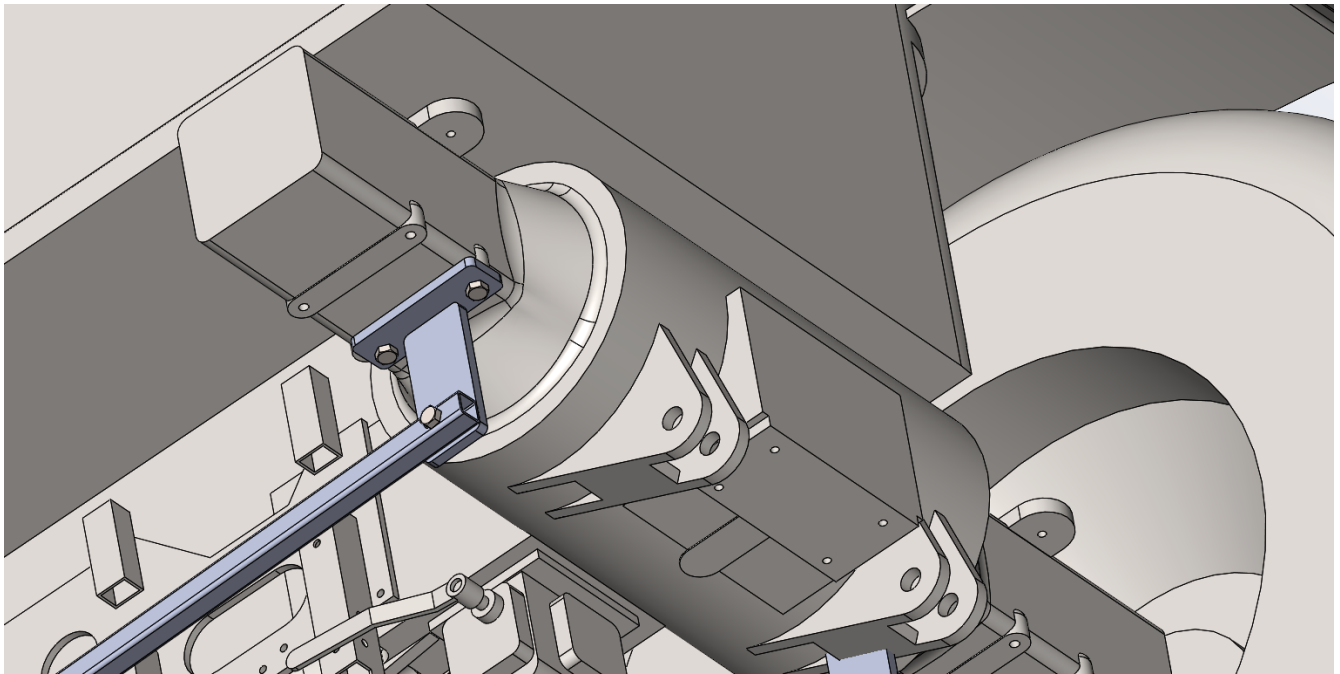


Рис. 12

д) Далее производится установка бамперов (Рис.13) на опорные кронштейны погрузчика (Рис.14) на болты М16х50

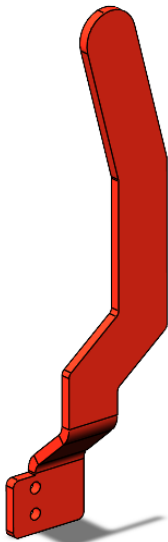


Рис. 13

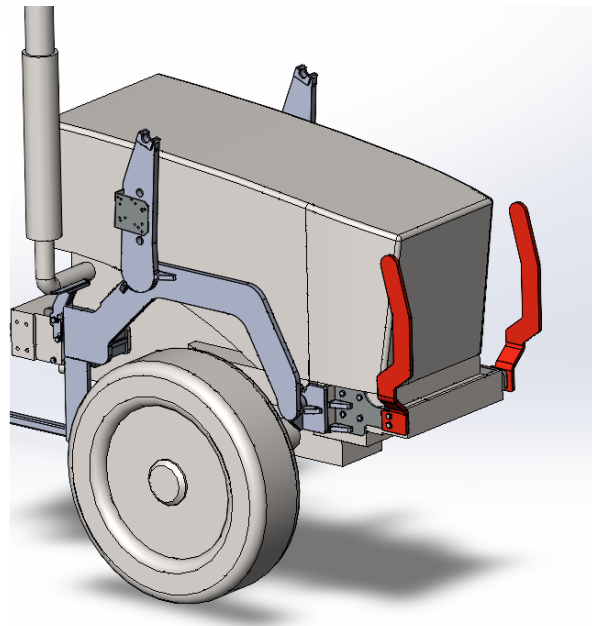
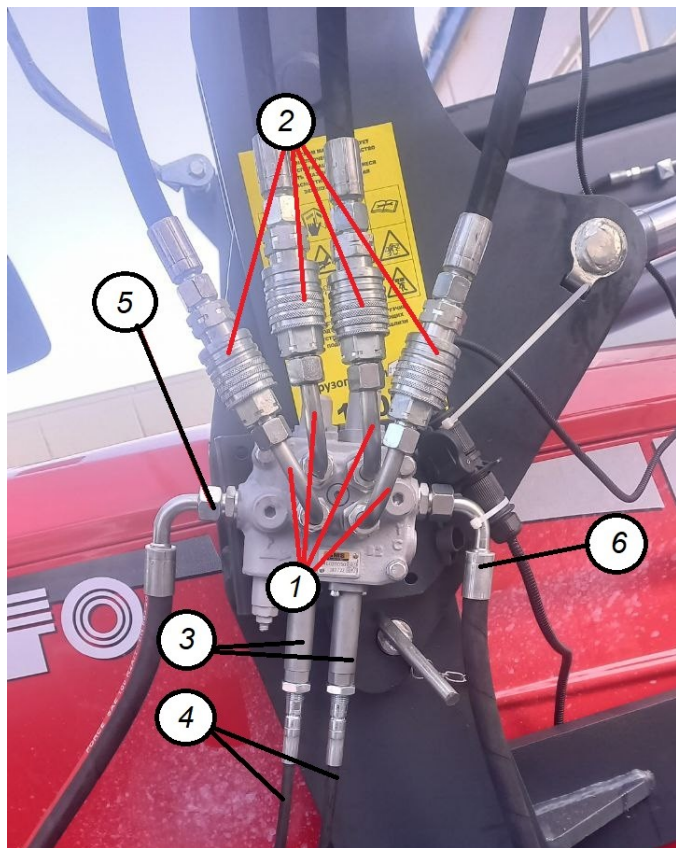


Рис. 14

### 3. Сборка распределителя GMS:



1. **POD-HKR-000020** Гидр. соединитель коленчатый 18/18x1,5

2. **24ZG M18/1,5** Клапан-гнездо EURO M18x1,5

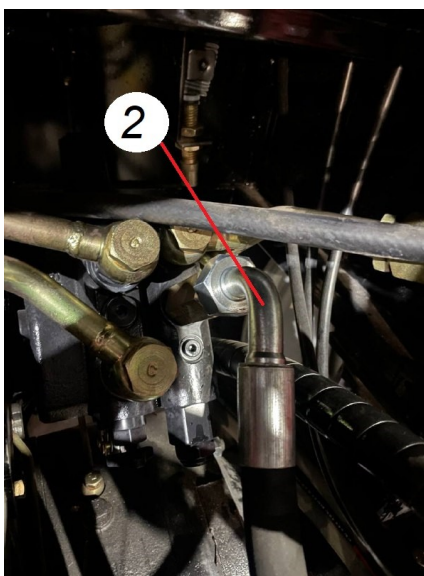
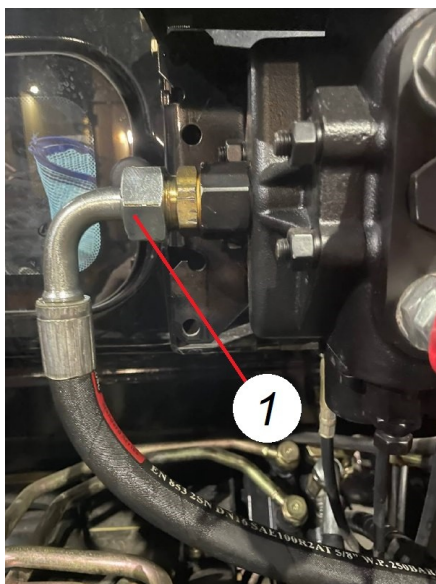
3. Место подсоединения троса мех. гидрораспределителя

4. **POD-HPZ-000105** Трос механический

5. Гидравлический вход в гидрораспр.

6. Гидравлический выход в гидрораспр.

### 4. Подключение гидравлики:



1. Подающая линия
2. Обратная линия
5. Установка погрузчика:

а) Перед установкой погрузчика необходимо снять противовес трактора (Рис.17):

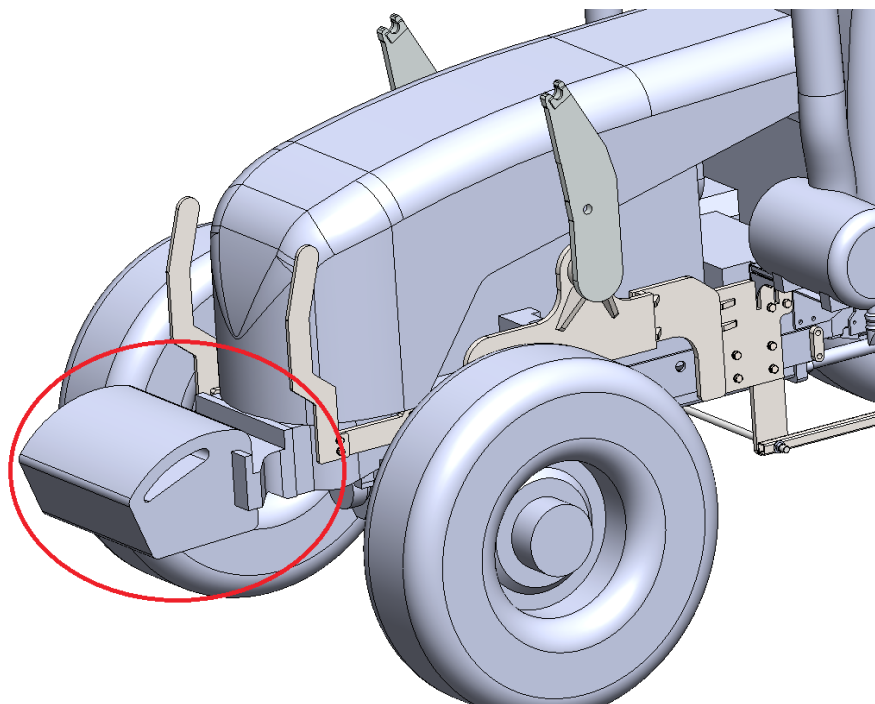


Рис. 17

б) Далее аналогично по видео инструкции устанавливается погрузчик:  
<https://www.youtube.com/watch?v=fKTTFjYX7u8> тайм-код 10:35.