



НАВОЗОРАЗБРАСЫВАТЕЛЬ N272/1 И N272/2 КАТАЛОГ ЗАПЧАСТЕЙ

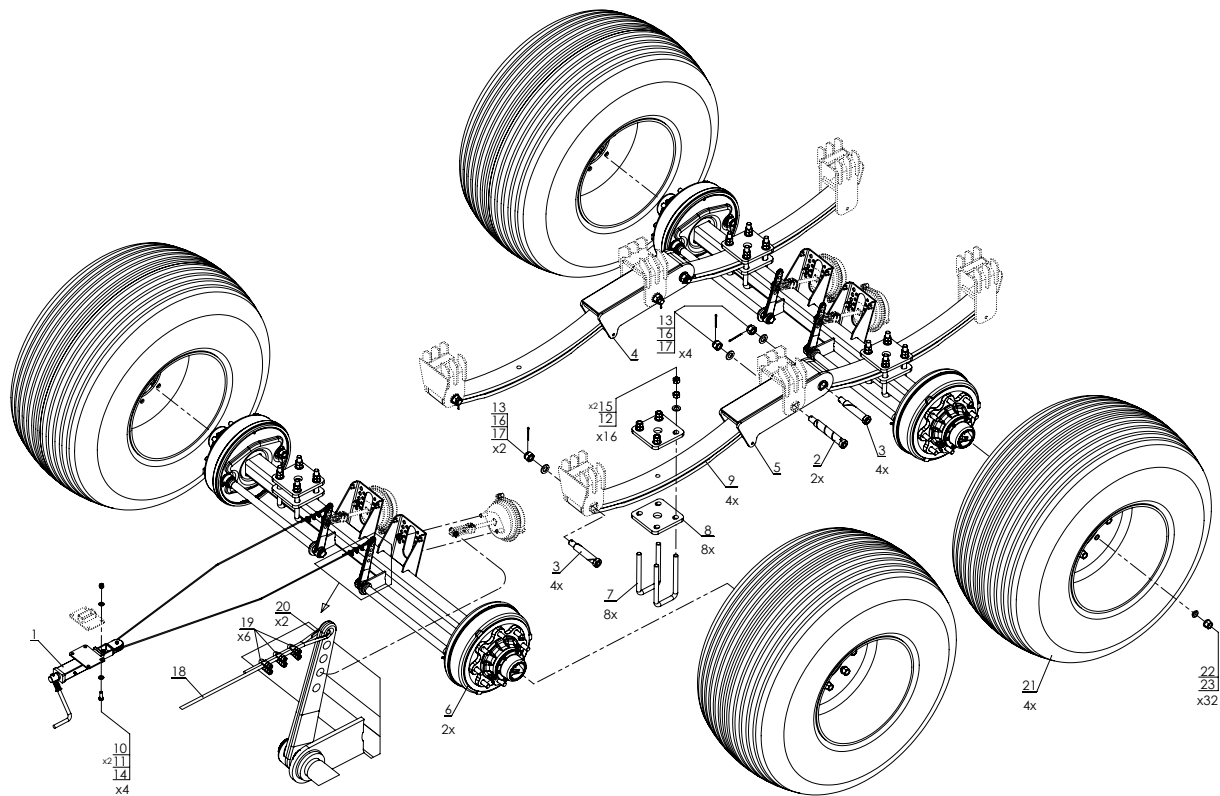
ИЗДАНИЕ I, 2015 RU



ОГЛАВЛЕНИЕ

1.	НА РЕССОРАХ ТИПА ТАНДЕМ (ПНЕВМАТИЧЕСКИЙ ТОРМОЗ)	4	10.	ЗАСЛОНКА ЗАДНЯЯ + БАЛАНСИР	24
2.	НА РЕССОРАХ ТИПА ТАНДЕМ (ГИДРАВЛИЧЕСКИЙ ТОРМОЗ)	6	11.	ЗАДНЯЯ ОТКИДНАЯ КРЫШКА + НИЖНЯЯ ЧАСТЬ АДАПТЕРА	26
3.	ПРИВОДНАЯ СИСТЕМА	8	12.	ЭЛЕКТРИЧЕСКАЯ СИСТЕМА	28
4.	НАПОЛЬНЫЙ ТРАНСПОРТЕР	10	13.	ПНЕВМАТИЧЕСКИЙ ТОРМОЗ	30
5.	ВЕРТИКАЛЬНЫЙ АДАПТЕР 2-РОТОРНЫЙ	14	14.	ГИДРАВЛИЧЕСКИЙ ТОРМОЗ	34
6.	ВЕРТИКАЛЬНЫЙ АДАПТЕР 4-РОТОРНЫЙ (ОПЦИОНАЛЬНЫЙ)	16	15.	ГИДРАВЛИЧЕСКАЯ СИСТЕМА 1-СЕКЦИОННАЯ	38
7.	ПЕРЕДНЯЯ КРЫШКА + ЛЕСТНИЦА	18	16.	ГИДРАВЛИЧЕСКАЯ СИСТЕМА 2-СЕКЦИОННАЯ	42
8.	ЗАЦЕП + ОПОРНАЯ ПЯТА	20	17.	СИСТЕМА ГИДРАВЛИЧЕСКОЙ ПЯТЫ	46
9.	РАМА + КУЗОВ (КРЫЛО, УПОРЫ ДЛЯ КОЛЕС)	22			

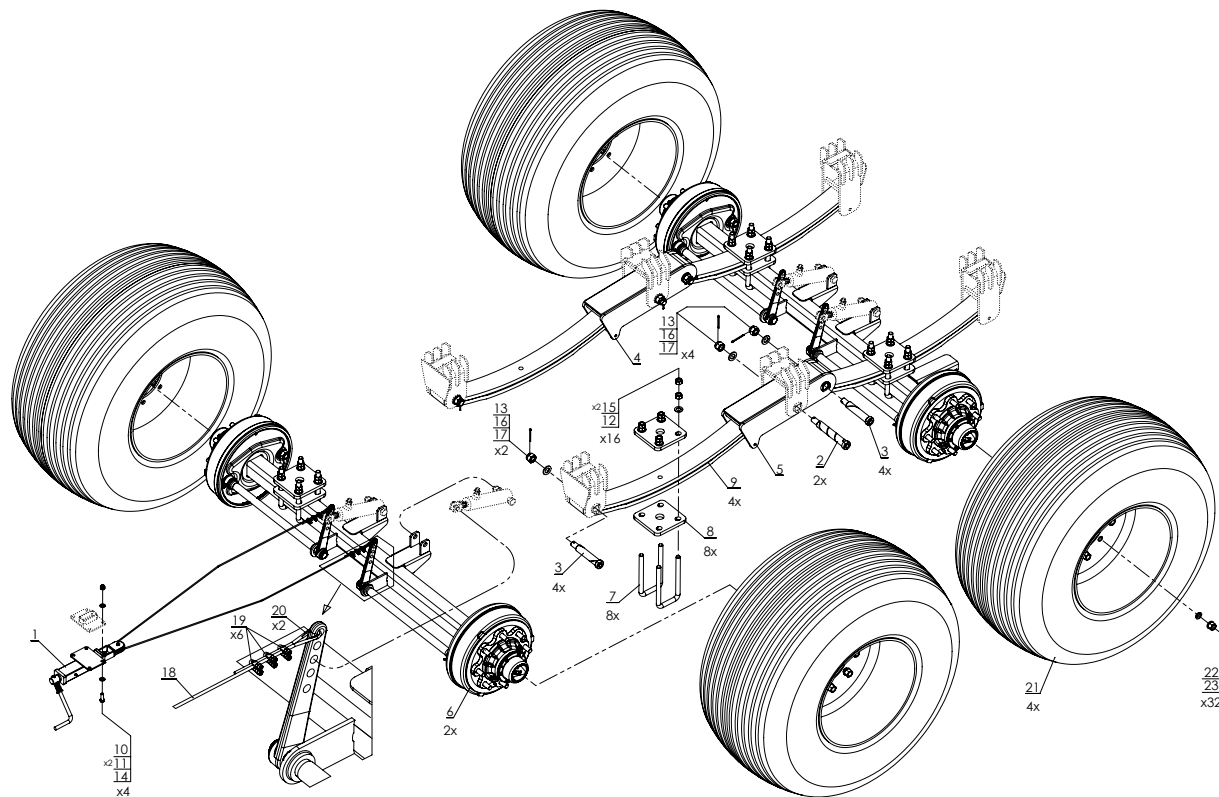
1. НА РЕССОРАХ ТИПА ТАНДЕМ (ПНЕВМАТИЧЕСКИЙ ТОРМОЗ)



№ на рис.	Наименование детали или узла	№ рисунка или индекс	Количество	
			N272/1	N272/2
1	Натяжка тормоза	N272 01.04.00	1	1
2	Палец соединителя	N272 02.00.01	2	2
3	Палец рессоры	N272 02.00.02	4	4
4	Соединительный элемент рессор правый	N272 02.01.00	1	1
5	Соединитель рессор левый	N272 02.02.00	1	1
6	Ось в сборе (пневматические тормоза)	N272 02.04.00	2	2
7	Трубный хомут оси	N272 02.04.01	8	8
8	Мет. лист под рессору	N272 02.04.02	8	8
9	Параболическая рессора	POD-OGL-000300	4	4
10	Винт M12x35	23S12/350C 8,8	4	4
11	Шайба Ø12	23P120C	8	8
12	Шайба Ø20	23P2000C	16	16

№ на рис.	Наименование детали или узла	№ рисунка или индекс	Количество	
			N272/1	N272/2
13	Шайба Ø24	23P240C	6	6
14	Самоконтрящаяся гайка M12	23NS120C	4	4
15	Гайка с мелкой резьбой M20x1,5	23N20/1,50C	32	32
16	Гайка корончатая M24	POD-ELZ-000386	6	6
17	Шплинт Ø5x63	23Z5/63	6	6
18	Трос стальной Ø6 - 5,5м	23LS6	1	1
19	Зажим троса Ø6	23ZL6	6	6
20	Коуш Ø6	POD-ELZ-000365	2	2
21	Колесо 550/60-22.5 16PR	POD-KOL-000009	4	4
22	Шайба колеса пружинная Ø22,5	(комплект с осью)	32	32
23	Гайка оси M20	(комплект с осью)	32	32

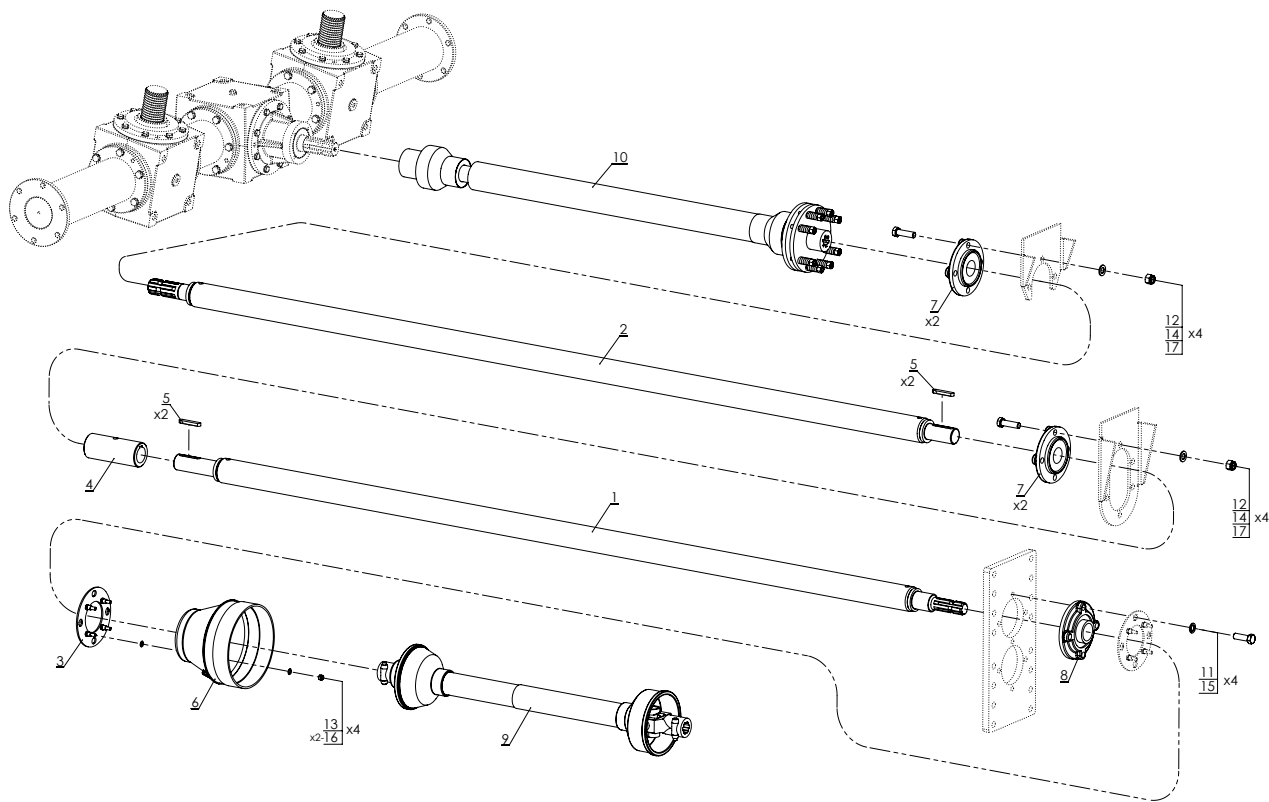
2. НА РЕССОРАХ ТИПА ТАНДЕМ (ГИДРАВЛИЧЕСКИЙ ТОРМОЗ)



№ на рис.	Наименование детали или узла	№ рисунка или индекс	Количество	
			N272/1	N272/2
1	Натяжка тормоза	N272 01.04.00	1	1
2	Палец соединителя	N272 02.00.01	2	2
3	Палец рессоры	N272 02.00.02	4	4
4	Соединительный элемент рессор правый	N272 02.01.00	1	1
5	Соединитель рессор левый	N272 02.02.00	1	1
6	Ось в сборе (гидравлические тормоза)	N272 02.04.00H	2	2
7	Трубный хомут оси	N272 02.04.01	8	8
8	Мет. лист под рессору	N272 02.04.02	8	8
9	Параболическая рессора	POD-OGL-000300	4	4
10	Винт M12x35	23S12/350C 8,8	4	4
11	Шайба Ø12	23P120C	8	8
12	Шайба Ø20	23P2000C	16	16

№ на рис.	Наименование детали или узла	№ рисунка или индекс	Количество	
			N272/1	N272/2
13	Шайба Ø24	23P240C	6	6
14	Самоконтрящаяся гайка M12	23NS120C	4	4
15	Гайка с мелкой резьбой M20x1,5	23N20/1,50C	32	32
16	Гайка корончатая M24	POD-ELZ-000386	6	6
17	Шплинт Ø5x63	23Z5/63	6	6
18	Трос стальной Ø6 - 5,5м	23LS6	1	1
19	Зажим троса Ø6	23ZL6	6	6
20	Коуш Ø6	POD-ELZ-000365	2	2
21	Колесо 550/60-22.5 16PR	POD-KOL-000009	4	4
22	Шайба колеса пружинная Ø22,5	(комплект с осью)	32	32
23	Гайка оси M20	(комплект с осью)	32	32

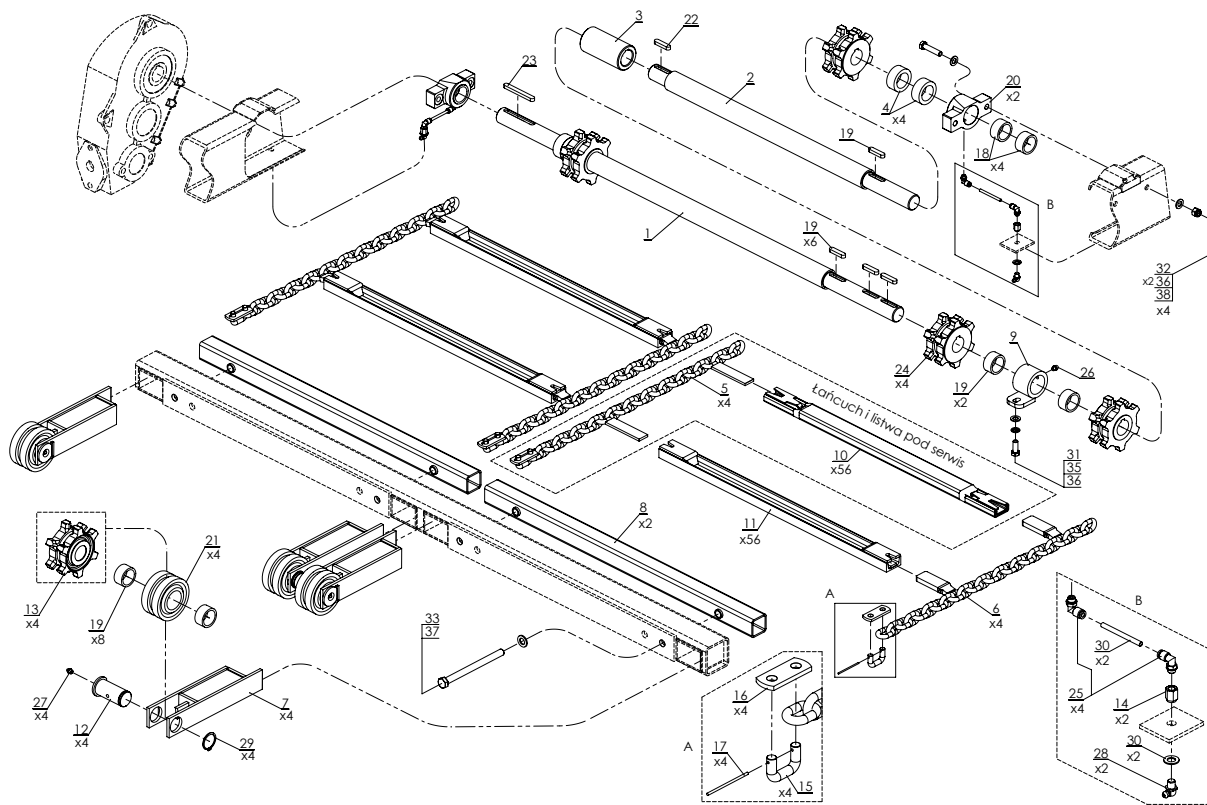
3. ПРИВОДНАЯ СИСТЕМА



№ на рис.	Наименование детали или узла	№ рисунка или индекс	Количество	
			N272/1	N272/2
1	Валик I (передний)	N272 01.03.10.2	1	1
2	Валик II (задний)	N272 01.03.20.2	1	1
3	Крепление кожуха	N272 01.03.30	1	1
4	Втулка сцепления (N267 02.04.06)	POD-EOS-000293	1	1
5	Шпонка 12x8x70	POD-ELZ-000433	2	2
6	Кожух валика	250W	1	1
7	Подшипник UCFC209	25L209UCFC	2	2
8	Подшипник UCFC210	25L210UCFC	1	1
9	Присоединительный валик (BOM)	POD-WPS-000032	1	1

№ на рис.	Наименование детали или узла	№ рисунка или индекс	Количество	
			N272/1	N272/2
10	Валик задний с фрикционной муфтой (BOM)	POD-WPS-000144	1	1
11	Винт M16x50	23S16/500C 8,8	4	4
12	Винт M16x55	23S16/550C	8	8
13	Шайба Ø8	23P800C	8	8
14	Шайба Ø16	23P1600C	8	8
15	Шайба пружинная Ø16,3	23P16SP	4	4
16	Самоконтрящаяся гайка M8	23NS80C	4	4
17	Самоконтрящаяся гайка M16	23NS160C	8	8

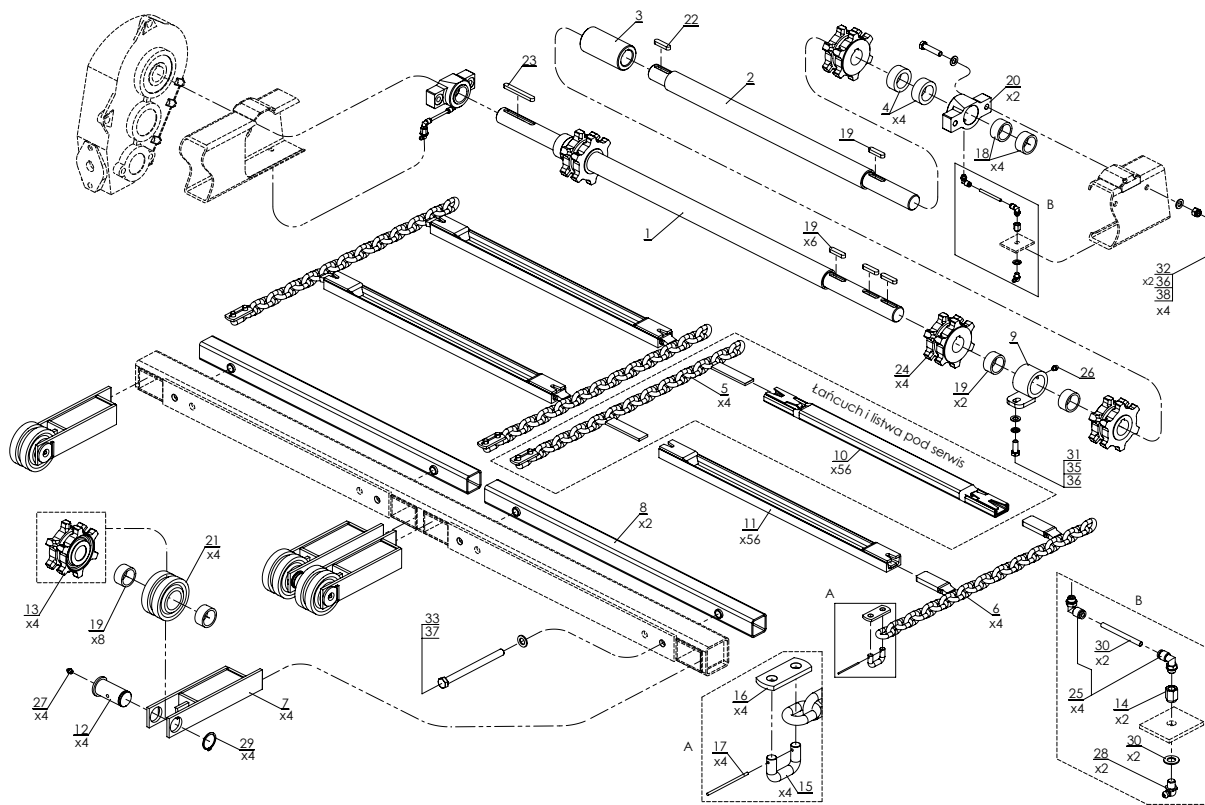
4. НАПОЛЬНЫЙ ТРАНСПОРТЕР



№ на рис.	Наименование детали или узла	№ рисунка или индекс	Количество	
			N272/1	N272/2
1	Валик задний I (от передачи)	N272 09.01.04.1	1	1
2	Валик задний II	N272 09.01.05.1	1	1
3	Втулка сцепления	N272 09.01.06	1	1
4	Распорка блокирующая цепное колесо	N272 09.01.07	4	4
5	Цепь напольного подавателя (сервис)	N272 09.02.00	4	4
6	Цепь напольного подавателя (от навозоразбрасывателя № 316)	N272 09.02.00.1	4	4
7	Натяжитель цепи	N272 09.03.00.1	4	4
8	Прижим натяжителя	N272 09.04.00	4	4
9	Крепление валика	N272 09.05.00	1	1
10	Планка подавателя (сервис)	N272 09.06.00	56	56
11	Планка подавателя (от разбрасывателя № 316)	N272 09.06.00.1	56	56
12	Штифт цепного колеса	N272 09.00.07	4	4
13	Цепное колесо переднее (сервис)	N267 02.02.61	4	4
14	Смазочный ниппель	N267 02.02.114	2	2

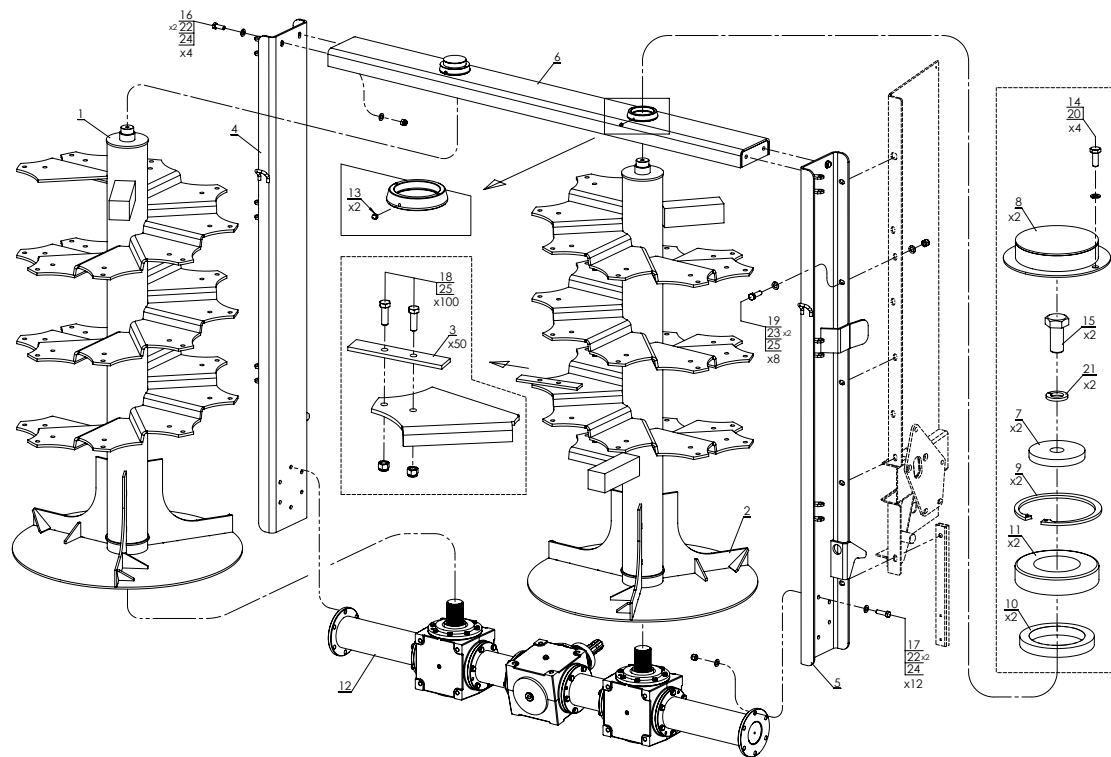
№ на рис.	Наименование детали или узла	№ рисунка или индекс	Количество		
			N272/1	N272/2	
15	Соединитель цепи	Код ниппеля, покупаемого в сборе PO-LAN-000105	N267 02.10.22.1	4	4
16	Пластина цепи		N267 02.10.23.1	4	4
17	Шплинт цепи		N267 02.10.24	4	4
18	<i>Самосмазывающаяся втулка 40x50x25(от разбрасывателя № 340) Самосмазывающаяся втулка 40x48x25</i>		25T40/50/25	4	4
19	Самосмазывающаяся втулка 40x50x25		25T40/50/25	v	v
20	Корпус (крепление заднего валика)		POD-ODL-000015	v	v
21	Ролик для цепи (от разбрасывателя № 316)		POD-ODL-000031	v	v
22	Шпонка 12x8x50		POD-ELZ-000077	6	6
23	Шпонка 12x8x100		POD-ELZ-000078	1	1
24	Цепное колесо заднее		POD-EOS-000398	4	4
25	Муфта под трубку Ø6		POD-HKR-000013-1	4	4
26	Маслёнка M8x1,0		23SM8	1	1
27	Маслёнка M10x1,0		23SM10/1	4	4
28	Маслёнка угловая M10x1,0		23SM10KAT90	2	2

4. НАПОЛЬНЫЙ ТРАНСПОРТЕР



№ на рис.	Наименование детали или узла	№ рисунка или индекс	Количество	
			N272/1	N272/2
29	Стопорное кольцо Z40 (Seeger)	23SZ40	4	4
30	Провод Ø6x4 L=250мм	24P6	2	2
31	Винт M12x35	23S12/300C 8,8	1	1
32	Винт M12x55	23S12/550C	4	4
33	Винт M16x200	POD-ELZ-000370	4	4
34	Шайба Ø10	23P10 82005	2	2
35	Шайба пружинная Ø12	23P12SP	1	1
36	Шайба Ø12	23P120C	9	9
37	Шайба Ø16	23P1600C	4	4
38	Самоконтрящаяся гайка M12	23NS120C	4	4

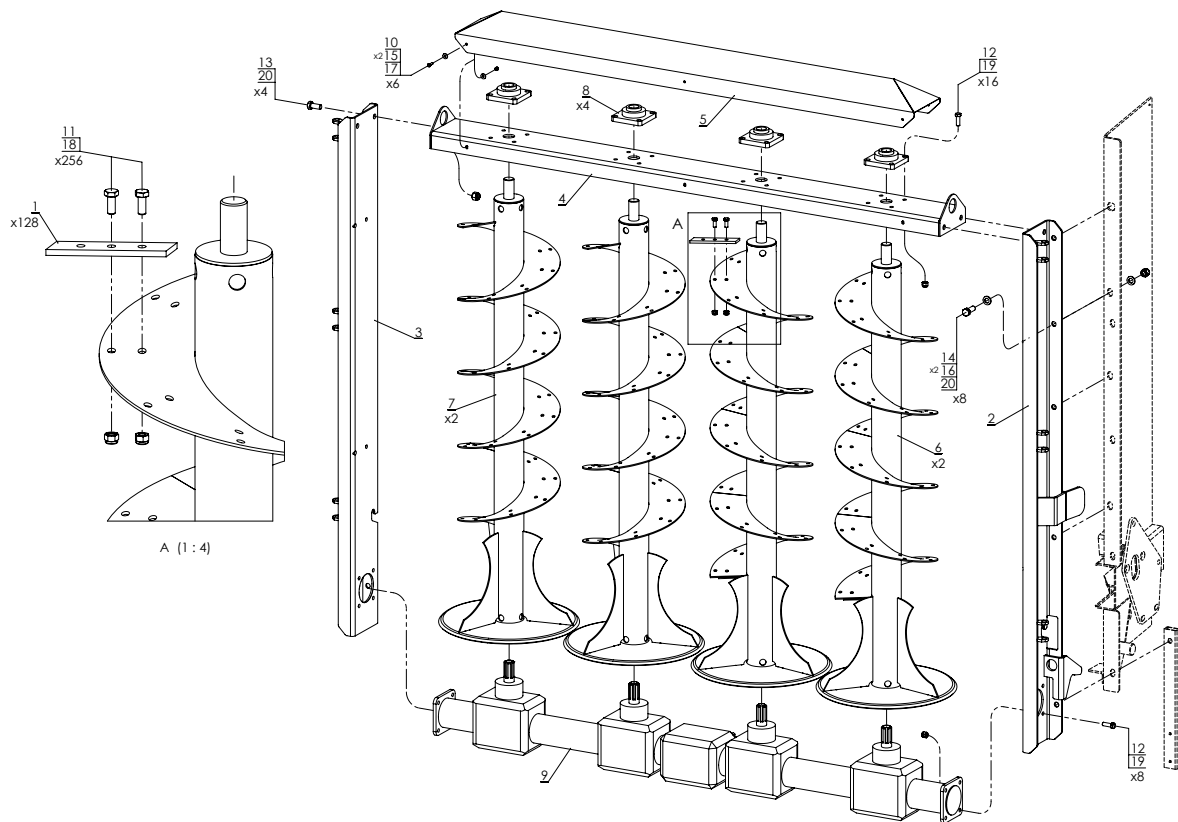
5. ВЕРТИКАЛЬНЫЙ АДАПТЕР 2-РОТОРНЫЙ



№ на рис.	Наименование детали или узла	№ рисунка или индекс	Количество	
			N272/1	N272/2
1	Шнек левый	N272 10.11.00.1L	1	1
2	Шнек правый	N272 10.11.00.1P	1	1
3	Полоса (лезвие шнека)	N272 10.11.21	50	50
4	Балка левая	N272 10.12.00	1	1
5	Балка правая	N272 10.13.00	1	1
6	Балка верхняя	N272 10.14.00	1	1
7	Шайба на подшипник	N272 10.14.05	2	2
8	Заглушка верхняя	N272 10.15.00	2	2
9	Кольцо Зегера W90	POD-ELZ-000464	2	2
10	Уплотнитель типа Simmering 60x80x10	POD-HPZ-000095	2	2
11	Подшипник шариковый качающийся 1210QL	POD-LOZ-000185	2	2
12	Передача MB 10.04 L-2000	POD-WPS-000121	1	1
13	Маслёнка M6x1,0	23SM	2	2

№ на рис.	Наименование детали или узла	№ рисунка или индекс	Количество	
			N272/1	N272/2
14	Винт M6x16	23S6/16 8,80C	2	2
15	Винт M14x30	POD-ELZ-000524	2	2
16	Винт M14x40	23S14/40 8,8	4	4
17	Винт M14x50	23S14/50 8,8 82105 0C	12	12
18	Винт M16x40	23S16/40 8,80C	100	100
19	Винт M16x45	23S16/450C	8	8
20	Шайба пружинная Ø6	23P6SPOC	4	4
21	Шайба пружинная Ø14	23P14SP	2	2
22	Шайба Ø14	23P140C	32	32
23	Шайба Ø16	23P1600C	16	16
24	Самоконтрящаяся гайка M14	23NS140C.	16	16
25	Самоконтрящаяся гайка M16	23NS160C	108	108

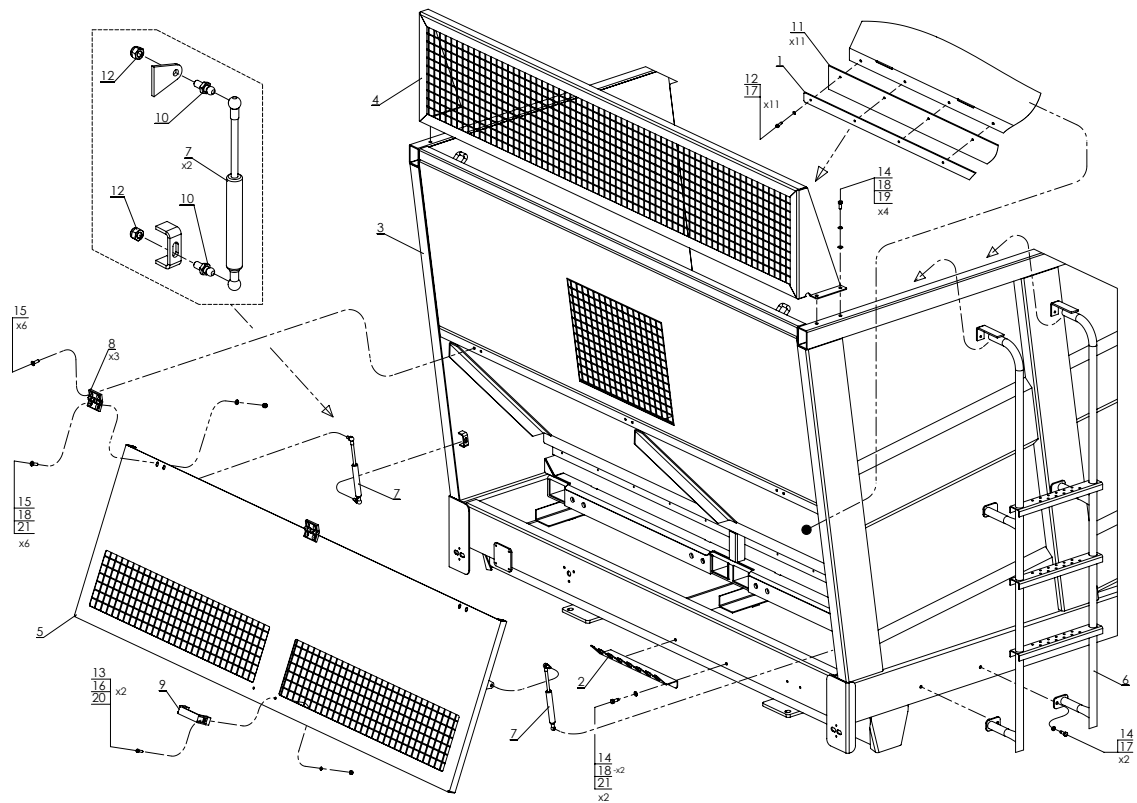
6. ВЕРТИКАЛЬНЫЙ АДАПТЕР 4-РОТОРНЫЙ (ОПЦИОНАЛЬНЫЙ)



№ на рис.	Наименование детали или узла	№ рисунка или индекс	Количество	
			N272/1	N272/2
1	Остриё шнека	N267 09.00.07.2	128	128
2	Рама правая адаптера (высокая)	N267 09.03.01.1	1	1
3	Рама левая адаптера (высокая)	N267 09.04.01.1	1	1
4	Рама верхняя адаптера	N267 09.05.00	1	1
5	Кожух верхний в сборе	N267 09.08.00	1	1
6	Шнек левый (высокий)	N267 09.10.00	2	2
7	Шнек правый (высокий)	N267 09.20.00	2	2
8	Подшипник UCF207	POD-LOZ-000101	4	4
9	Передача в сборе	POD-WPS-000030	1	1
10	Винт М6х20	23S6/20	6	6

№ на рис.	Наименование детали или узла	№ рисунка или индекс	Количество	
			N272/1	N272/2
11	Винт М10х25	23S10/250С 8,8	256	256
12	Винт М12х35	23S12/350С 8,8	24	24
13	Винт М16х35	23S16/35 8,80С	4	4
14	Винт М16х45	23S16/450С	8	8
15	Шайба увеличенная Ø6	23P60C030	12	12
16	Шайба Ø16	23P1600С	16	16
17	Самоконтрящаяся гайка М6	23NS60С	6	6
18	Гайка М10	23N10	256	256
19	Самоконтрящаяся гайка М12	23NS120С	24	24
20	Самоконтрящаяся гайка М16	23NS160С	12	12

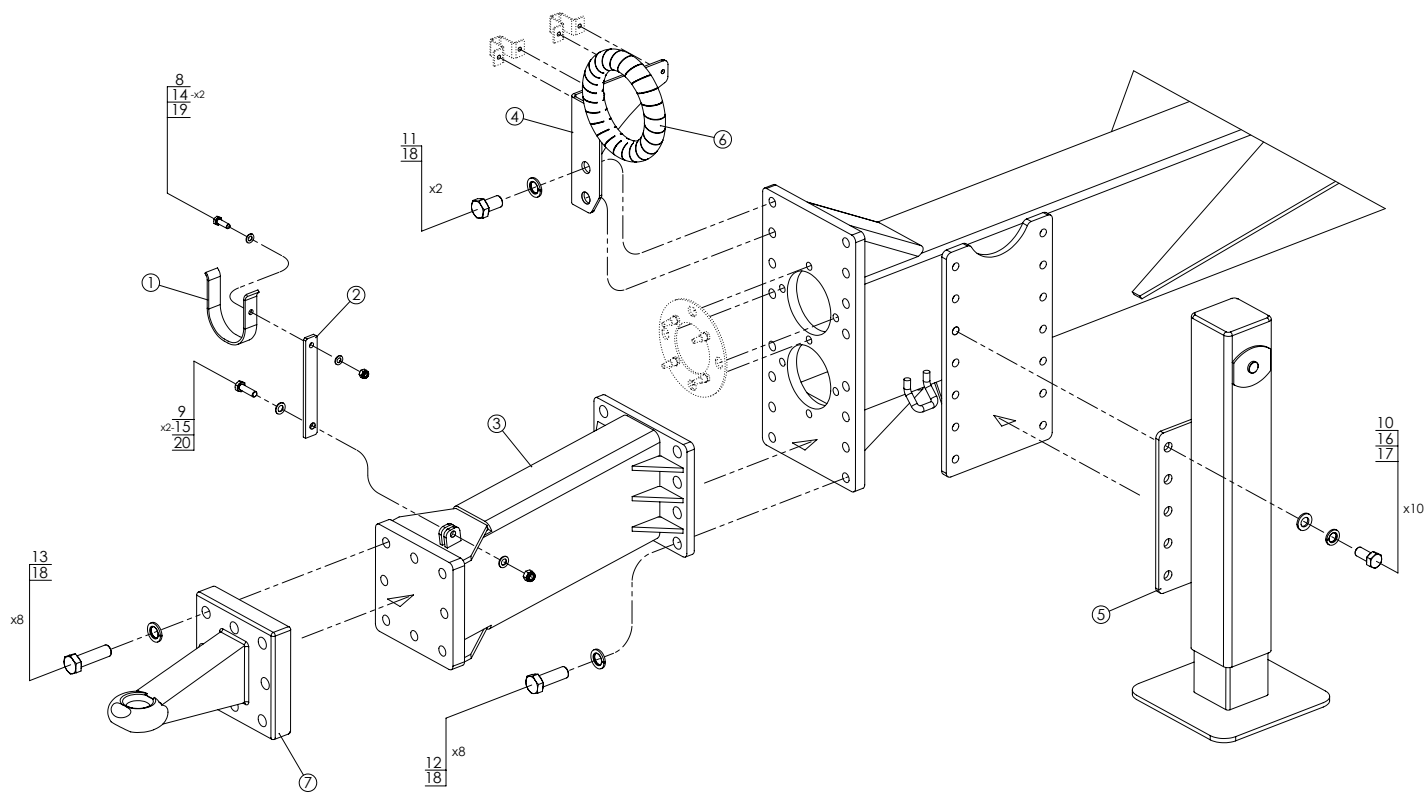
7. ПЕРЕДНЯЯ КРЫШКА + ЛЕСТНИЦА



№ на рис.	Наименование детали или узла	№ рисунка или индекс	Количество	
			N272/1	N272/2
1	Крепление резины	N272 03.00.05	1	1
2	Держатель проводов	N272 03.00.07	1	1
3	Кузов - N272/1	N272-1 03.01.00.2	1	1
	Кузов - N272/2	N272 03.01.00.2-A4	1	1
	Кузов - N272/1 (адаптер 4-роторный)	N272-1 03.01.00.2-A4	1	1
	Кузов - N272/2 (адаптер 4-роторный)	N272 03.01.00.2	1	1
4	Сетка передняя	N272 05.00.00	1	1
5	Передняя откидная крышка	N272 07.00.00	1	1
6	Лестница- N272/1	N272-1 08.00.00	1	1
	Лестница- N272/2	N272-2 08.00.00	1	1
7	Пружина газовая 23697	POD-KAB-000001-1	2	2
8	Петля CFM.60 SH-8	POD-UGL-000378	3	3
9	Держатель	POD-UGL-000379	1	1

№ на рис.	Наименование детали или узла	№ рисунка или индекс	Количество	
			N272/1	N272/2
10	Болт газовой пружины	POD-UGL-000519	4	4
11	Резиновая полоса	POD-TSZ-000056	1	1
12	Винт M6x20	2356/20	11	11
13	Шестигранный винт M6x20	POD-ELZ-000759	2	2
14	Винт M8x20	2358/200С 8,8	8	8
15	Винты с потайной головкой с гнездом крест. M8x25	23W8/250С	12	12
16	Шайба Ø6	23P600С	2	2
17	Шайба пружинная Ø6	23P6SPOC	11	11
18	Шайба Ø8	23P800С	14	14
19	Шайба пружинная Ø8	23P8SPOC	6	6
20	Самоконтрящаяся гайка M6	23NS60С	2	2
21	Самоконтрящаяся гайка M8	23NS80С	12	12

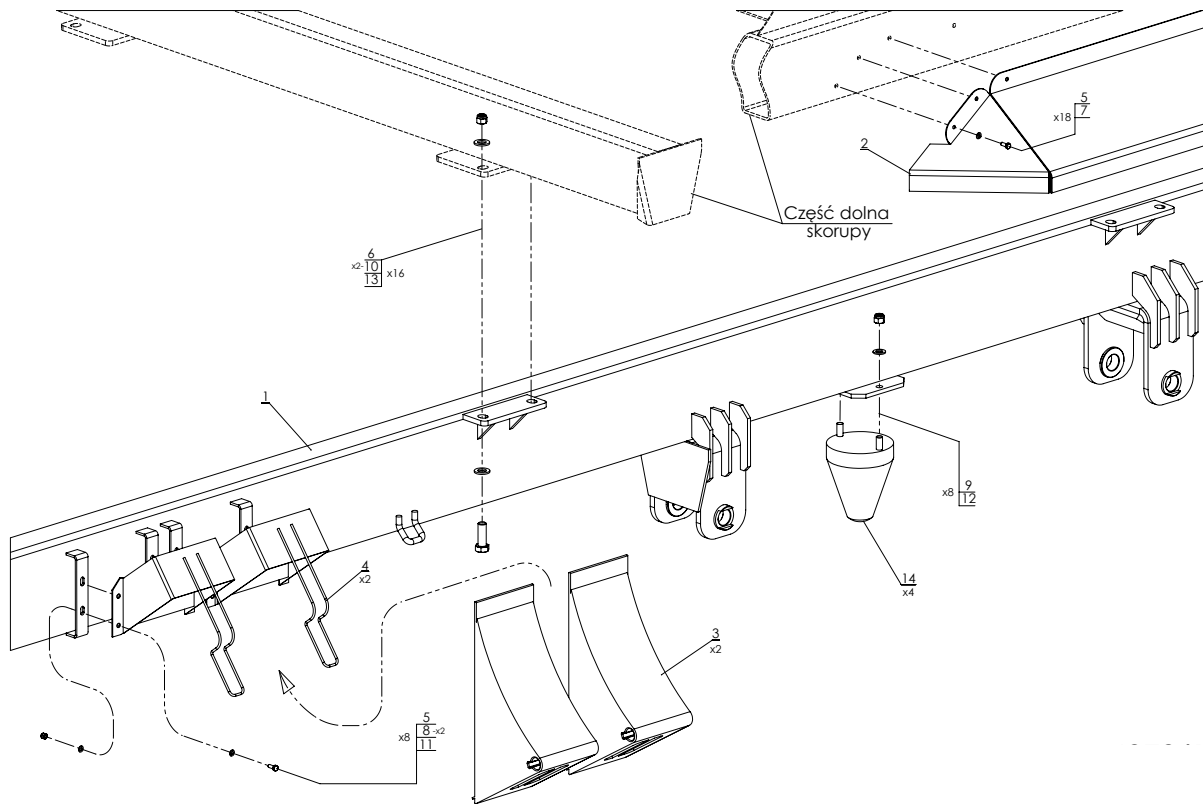
8. ЗАЦЕП + ОПОРНАЯ ПЯТА



№ на рис.	Наименование детали или узла		№ рисунка или индекс	Количество	
				N272/1	N272/2
1	Проушина опоры		N267 02.03.302	1	1
2	Плечо опоры валика		N267 02.03.405	1	1
3	Зацеп привинчиваемый		N272 01.01.00.1	1	1
4	Кронштейн для проводов		N272 01.08.00	1	1
5	Гидравлическая пята в сборе		N274 16.01.00	1	1
6	Спиральная защитная оболочка HG-32 (Кабель-канал) - 1м		POD-HPZ-000042-1	1	1
7	Ухо дышла Ø40		POD-ODL-000039	1	1
	Ухо дышла Ø50	Опция	POD-ODL-000049	1	1
	Ухо дышла поворотное Ø50	Опция	POD-ODL-000058	1	1
8	Винт M8x25		23S8/250C8.8	1	1
9	Винт M10x35		23S10/350C 8,8	1	1

№ на рис.	Наименование детали или узла		№ рисунка или индекс	Количество	
				N272/1	N272/2
10	Винт M16x35		23S16/35 8,80C	10	10
11	Винт M20x35		POD-ELZ-000758	2	2
12	Винт M20x60 (10.9)		23S20/60 10,9	8	8
13	Винт M20x80 (10.9)		23S20/80 10,9	8	8
14	Шайба Ø8		23P800C	2	2
15	Шайба Ø10		23P10 82005	2	2
16	Шайба Ø16		23P1600C	10	10
17	Шайба пружинная Ø16		23P16SP	10	10
18	Шайба пружинная Ø20		23P20SP	16	16
19	Самоконтрящаяся гайка M8		23NS80C	1	1
20	Самоконтрящаяся гайка M10		23NS100C	1	1

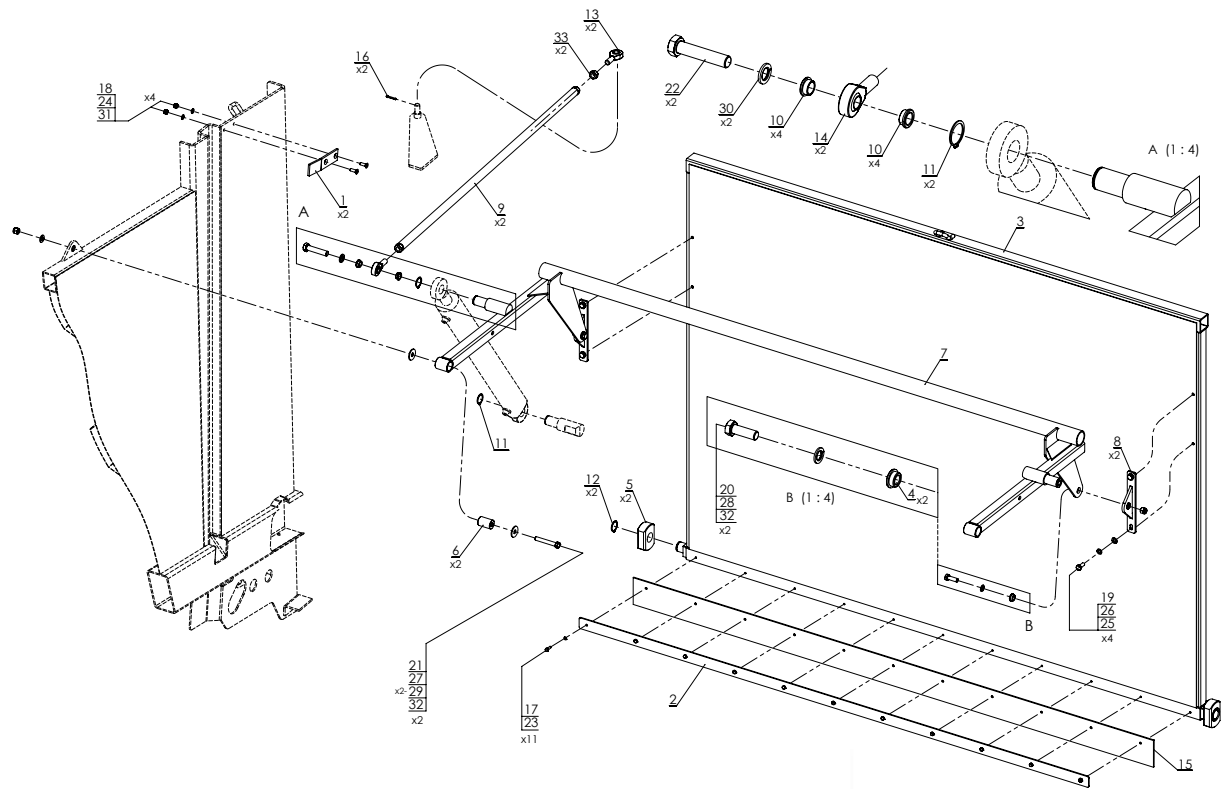
9. РАМА + КУЗОВ (КРЫЛО, УПОРЫ ДЛЯ КОЛЕС)



№ на рис.	Наименование детали или узла	№ рисунка или индекс	Количество	
			N272/1	N272/2
1	Рама нижняя	N272 01.00.00	1	1
2	Крыло в сборе	N272 03.30.00.1	2	2
3	Упор под колесо	POD-OGL-000027-1	2	2
4	Держатель упора	POD-OGL-000028-1	2	2
5	Винт М6х16	2356/16 8,80С	26	26
6	Винт М16х45	23516/450С	16	16
7	Шайба Ø6	23Р600С	18	18

№ на рис.	Наименование детали или узла	№ рисунка или индекс	Количество	
			N272/1	N272/2
8	Шайба увеличенная Ø6	23Р60С030	16	16
9	Шайба Ø12	23Р120С	8	8
10	Шайба Ø16	23Р1600С	32	32
11	Контргайка М6	23NS60С	8	8
12	Контргайка М12	23NS120С	8	8
13	Контргайка М16	23NS160С	16	16
14	Упор резиновый Ø130х160	POD-TSZ-000006-1	4	4

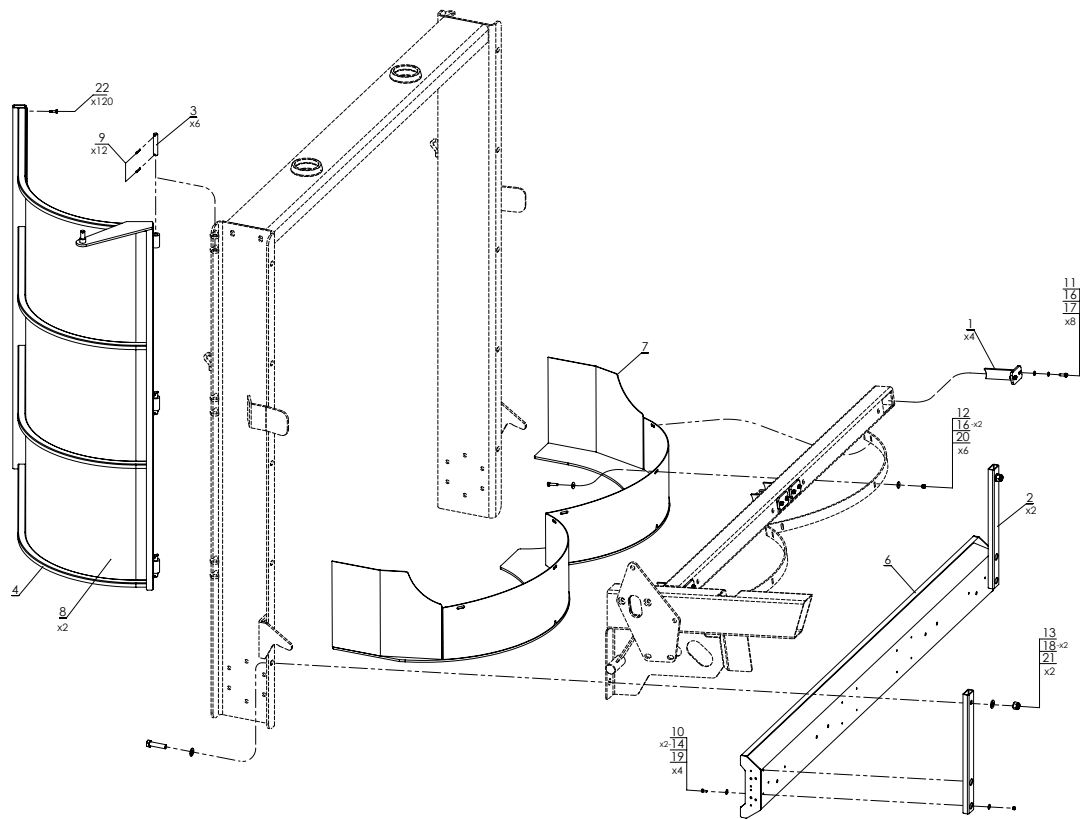
10. ЗАСЛОНКА ЗАДНЯЯ + БАЛАНСИР



№ на рис.	Наименование детали или узла	№ рисунка или индекс	Количество	
			N272/1	N272/2
1	Ограничитель заслонки	N272 03.00.02	2	2
2	Крепление резины	N272 03.00.05	1	1
3	Борт задний	N272 04.00.00	1	1
4	Втулка крепления	N272 04.00.07	2	2
5	Брусok башмака стенки	N272 04.00.10.1	2	2
6	Втулка скользящая	N272 04.00.11	2	2
7	Балансир задней стенки - 12Т	N272-1 04.01.00	1	-
	Балансир задней стенки - 14Т	N272-2 04.01.00	-	1
8	Крепление заслонки в сборе	N272 04.02.00	2	2
9	Штанга соединителя	N272 10.03.10.1	2	2
10	Втулка крепления	N274 03.01.10	4	4
11	Стопорное кольцо Z30 [Seeger]	23SZ30	4	4
12	Стопорное кольцо Z32 [Seeger]	POD-ELZ-0000664	2	2
13	Головка GN 648.2-16-M16-W - Правая	POD-UGL-000455	2	2
14	Головка GN 648.2-16-M16L-W - Левая	POD-UGL-000456	2	2
15	Резиновая полоса	POD-TSZ-000056	1	1
16	Шплинт Ø4x32	POD-ELZ-000542	2	2

№ на рис.	Наименование детали или узла	№ рисунка или индекс	Количество	
			N272/1	N272/2
17	Винт M6x20	23S6/20	11	11
18	Конический шестигранный винт M8x25	POD-ELZ-000351	4	4
19	Винт M10x25	23S10/250C 8,8	4	4
20	Винт M12x35	23S12/350C 8,8	2	2
21	Винт M12x80	23S12/800C 8,8	2	2
22	Винт M16x75	23S16/75 5.8 82101 0C	2	2
23	Шайба пружинная Ø6	23P6SPOC	11	11
24	Шайба Ø8	23P800C	4	4
25	Шайба Ø10	23P10 82005	4	4
26	Шайба пружинная Ø10	23P10SP	4	4
27	Шайба Ø12	23P120C	2	2
28	Шайба пружинная Ø12	23P12SP	2	2
29	Шайба увеличенная Ø12	23P1200C	4	4
30	Шайба пружинная Ø16	23P16SP	2	2
31	Самоконтрящаяся гайка M8	23NS80C	4	4
32	Самоконтрящаяся гайка M12	23NS120C	4	4
33	Гайка M16	23N160C	2	2

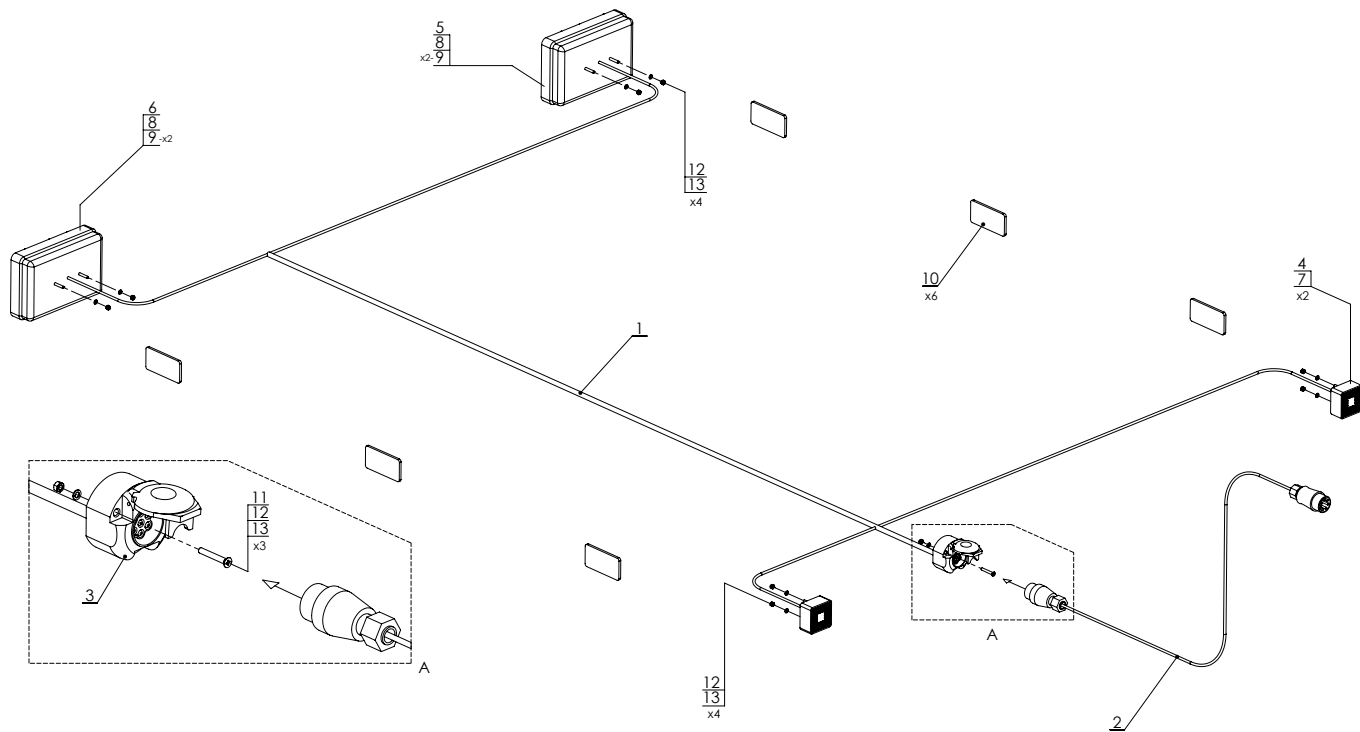
11. ЗАДНЯЯ ОТКИДНАЯ КРЫШКА + НИЖНЯЯ ЧАСТЬ АДАПТЕРА



№ на рис.	Наименование детали или узла	№ рисунка или индекс	Количество	
			N272/1	N272/2
1	Граблина задняя	N272 09.08.00	4	4
2	Кронштейн бампера	N272 10.00.03	2	2
3	Палец кожуха	N272 10.04.30	6	6
4	Крыло кожуха правое	N272 10.04.10.1	1	1
5	Крыло кожуха левое	N272 10.05.10.1	1	1
6	Балка для крепления фар	N272 12.00.00	1	1
7	Защита адаптера нижняя	N272 13.00.00	1	1
8	Панель РЕ-НД 4x1341x1500 черная, экструд.	POD-TSZ-000127	2	2
9	Шплинт Ø4x32	POD-ELZ-000542	12	12
10	Винт М6х16	23S6/16 8,80С	4	4
11	Винт М8х20	23S8/200С 8,8	8	8

№ на рис.	Наименование детали или узла	№ рисунка или индекс	Количество	
			N272/1	N272/2
12	Винт М8х35	23S8/350С 8,8	6	6
13	Винт М16х65	23S16/650С 8,8	2	2
14	Шайба увеличенная Ø6	23P60C030	8	8
15	Шайба Ø8	23P800С	8	8
16	Шайба увеличенная Ø8	23P80C82030	12	12
17	Шайба пружинная Ø8	23P8SPOC	8	8
18	Шайба Ø16	23P1600С	4	4
19	Контргайка М6	23NS60С	4	4
20	Контргайка М8	23NS80С	6	6
21	Контргайка М16	23NS160С	2	2
22	Шуруп М6,3х25	28W6,3Х25 0С	120	120

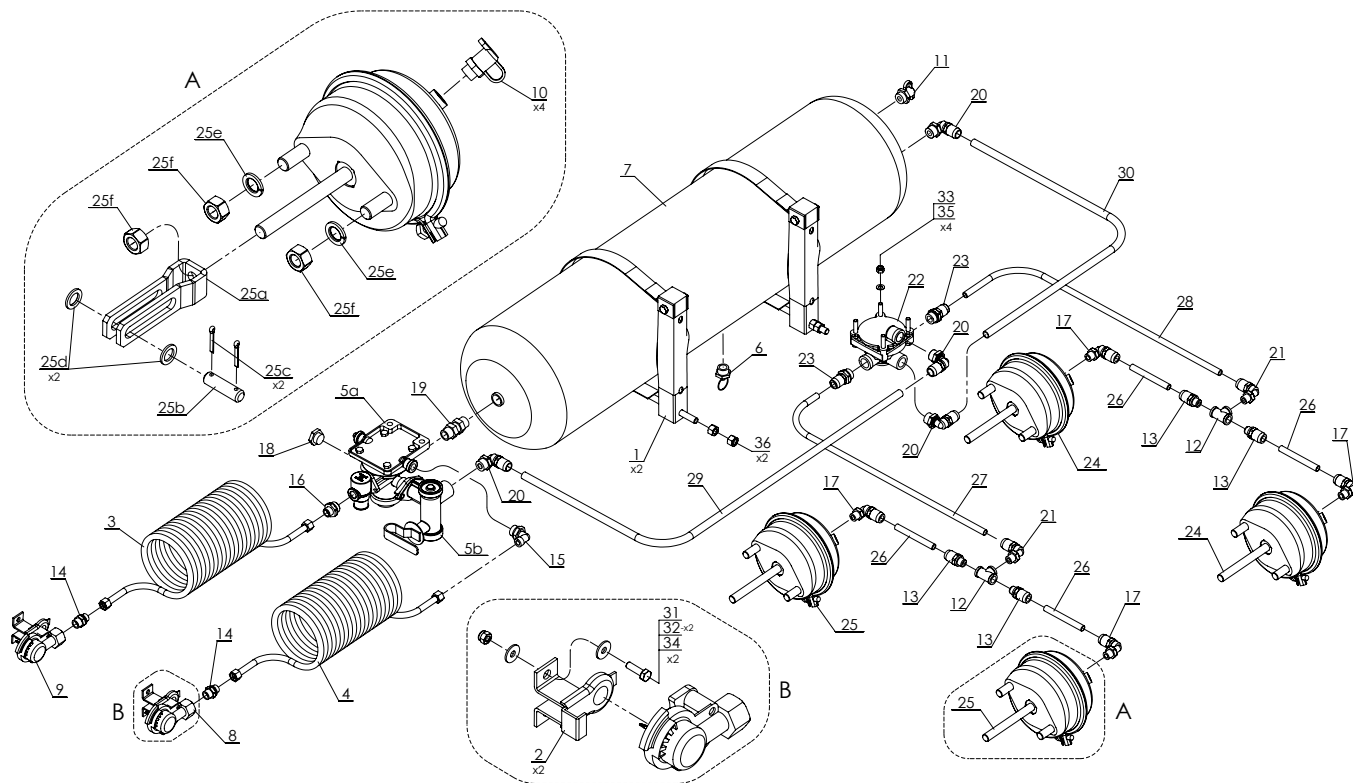
12. ЭЛЕКТРИЧЕСКАЯ СИСТЕМА



№ на рис.	Наименование детали или узла	№ рисунка или индекс	Количество	
			N272/1	N272/2
1	Жгут разбрасывателя	Весь комплект: POD-ELK-000159	1	1
2	Электрический провод L-3500 с 7-штыревой вилкой		1	1
3	Розетка стыкового соединения		1	1
4	Габаритный фонарь квадратный со светоотражателем	POD-ELK-000011-1	2	2
5	Фонарь комбинированный задний со светоотражающим треугольником (левый)	POD-ELK-000012-1	1	1
6	Фонарь задний комбинированный со светоотражающим треугольником (правый)	POD-ELK-000013-1	1	1
7	Лампочка 12В 5Вт W5W (на втык)	В комплекте с фарой передней	2	2

№ на рис.	Наименование детали или узла	№ рисунка или индекс	Количество	
			N272/1	N272/2
8	Лампочка 12В 5Вт трубка CWS 37мм	В комплекте с фарой задней	2	2
9	Лампочка 12В 21Вт (P21W)	В комплекте с фарой задней	4	4
10	Светоотражатель прямоугольный оранжевый	POD-OGL-000019-1	6	6
11	Шуруп М5х35	23W5/35	3	3
12	Шайба пружинная Ø5	23P5,1SPOC	11	11
13	Гайка М5	23N50C	11	11

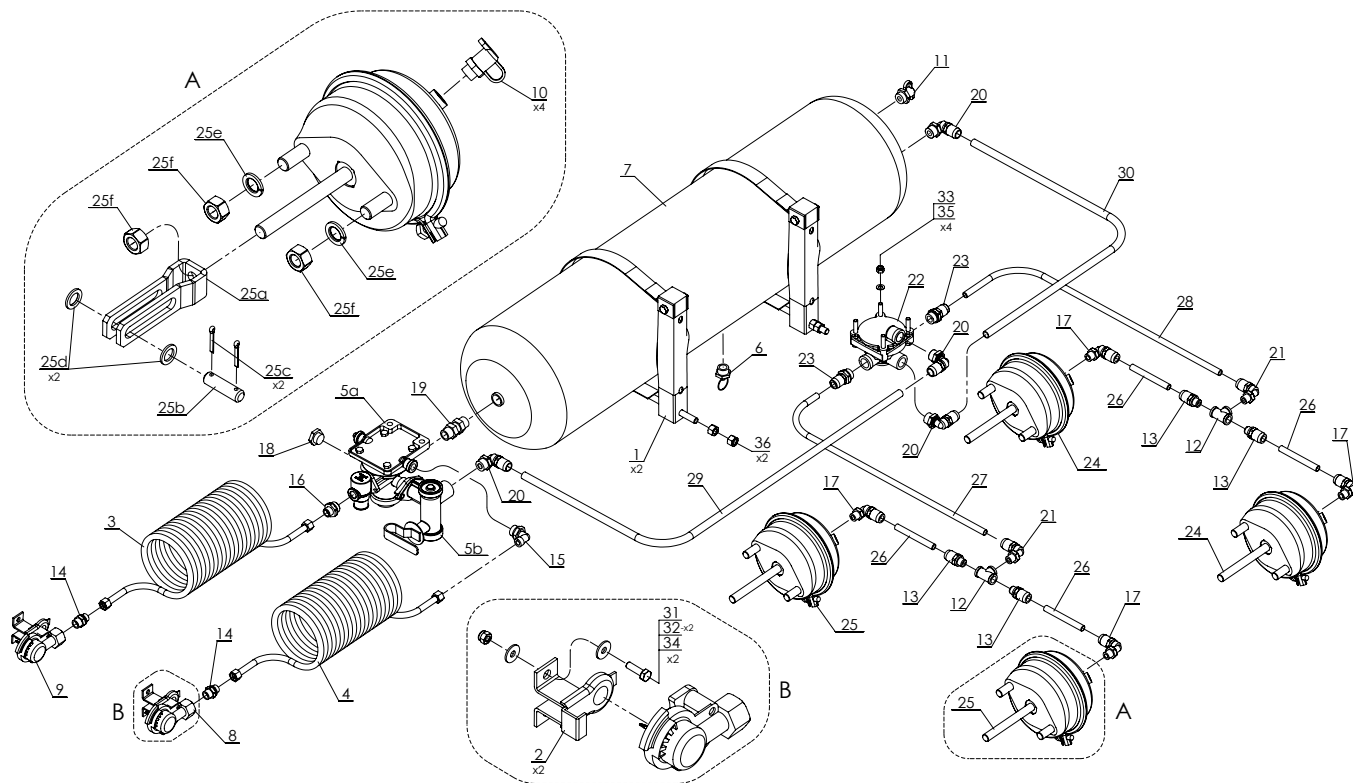
13. ПНЕВМАТИЧЕСКИЙ ТОРМОЗ



№ на рис.	Наименование детали или узла	№ рисунка или индекс	Количество	
			N272/1	N272/2
1	Обойма бака Ø276	POD-UGL-000667	2	2
2	Подвеска разъема проводов	Весь комплект: POD-UGL-000511	2	2
3	Кабель питания спиральный 4м DIN74323		1	1
4	Кабель управления спиральный 4м DIN74323		1	1
5a	Тормозной клапан		1	1
5b	Регулятор силы торможения		1	1
6	Водоотводный клапан M22		1	1
7	Воздушный резервуар 60л Ø276		1	1
8	Разъем проводов управления + Фильтр		1	1
9	Разъем проводов питания + Фильтр		1	1
10	Контрольное соединение M16		4	4
11	Контрольное соединение M22		1	1
12	Тройник M16f		2	2
13	Муфта прямая M16/12 Tu12		4	4
14	Ниппель с конусом M16-M18 + O-ring		2	2

№ на рис.	Наименование детали или узла	№ рисунка или индекс	Количество	
			N272/1	N272/2
15	Колено с конусом M22-M18	Весь комплект: POD-UGL-000511	1	1
16	Ниппель с конусом M22-M18		1	1
17	Колено M16 Tu12		4	4
18	Пробка M22x1.5		1	1
19	Муфта прямая с гайкой M22-M22		1	1
20	Колено M22 Tu15		4	4
21	Колено M16 Tu15		2	2
22	Клапан релейный (ускоряющий)		1	1
23	Муфта прямая M22 Tu15		2	2
24	Мембранный пневмоцилиндр 24" (Короткие вилки)		POD-UGL-000452	2
25	Мембранный пневмоцилиндр 24" (Длинные вилки)	POD-UGL-000516	2	2
25a	Наконечник крепежный пневмоцилиндра	Комплект в наборах: POD-UGL-000452 POD-UGL-000516	4	4
25b	Палец пневмоцилиндра		4	4
25c	Шплинт Ø4x32		8	8
25d	Шайба Ø14		4	4

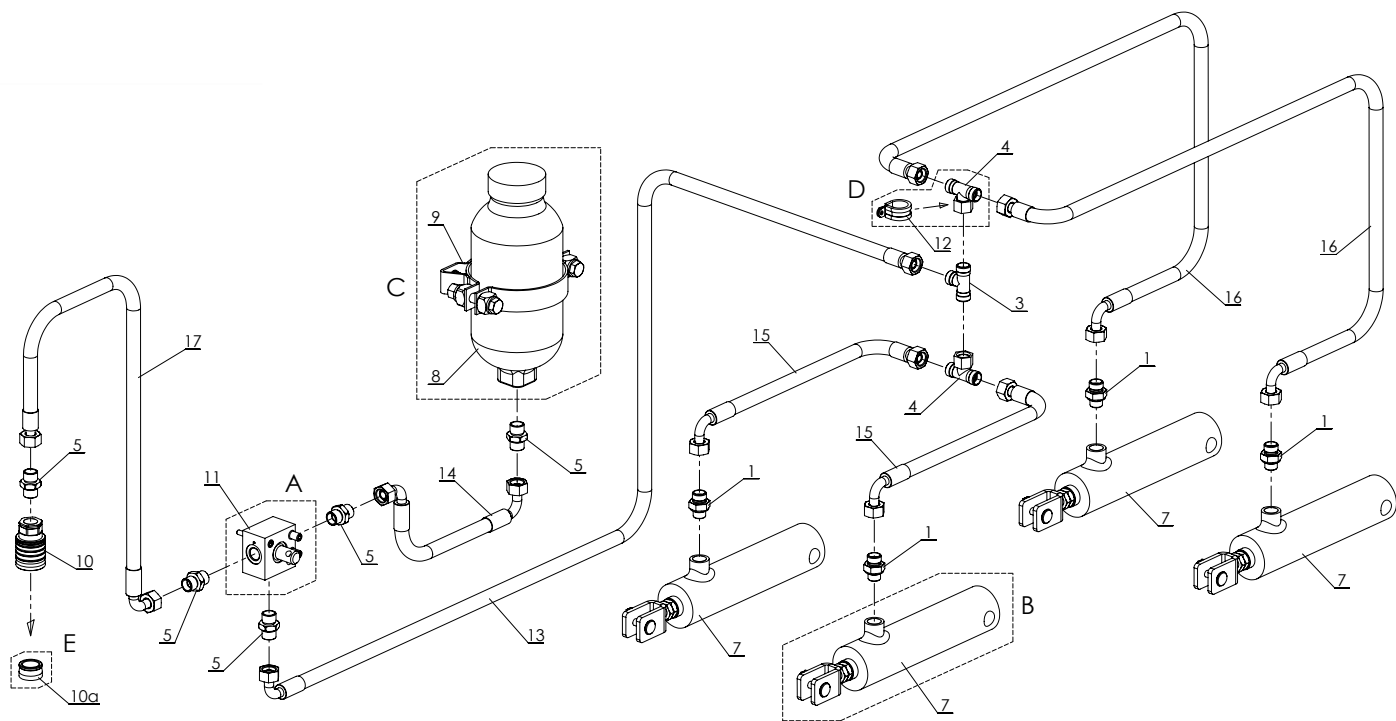
13. ПНЕВМАТИЧЕСКИЙ ТОРМОЗ



№ на рис.	Наименование детали или узла	№ рисунка или индекс	Количество	
			N272/1	N272/2
25e	Шайба пружинная Ø16	Комплект в наборах: POD-OGL-000452 POD-OGL-000516	8	8
25f	Гайка M16		12	12
26	Трубка Tekalan Ø12 L=100мм	POD-TSZ-000050	4	4
27	Трубка Tekalan I Ø15 L=900мм	POD-TSZ-000051	1	1
28	Трубка Tekalan II Ø15 L=2000 мм	POD-TSZ-000051	1	1
29	Трубка Tekalan III Ø15L=3300 мм	POD-TSZ-000051	1	1
30	Трубка Tekalan IV Ø15 L=2550 мм	POD-TSZ-000051	1	1

№ на рис.	Наименование детали или узла	№ рисунка или индекс	Количество	
			N272/1	N272/2
31	Винт M6x20	23S6/20	4	4
32	Шайба увеличенная Ø6	23P6OC030	8	8
33	Шайба Ø8	23P800C	4	4
34	Контргайка M6	23NS60C	4	4
35	Контргайка M8	23NS80C	4	4
36	Гайка M12	23N120C	4	4

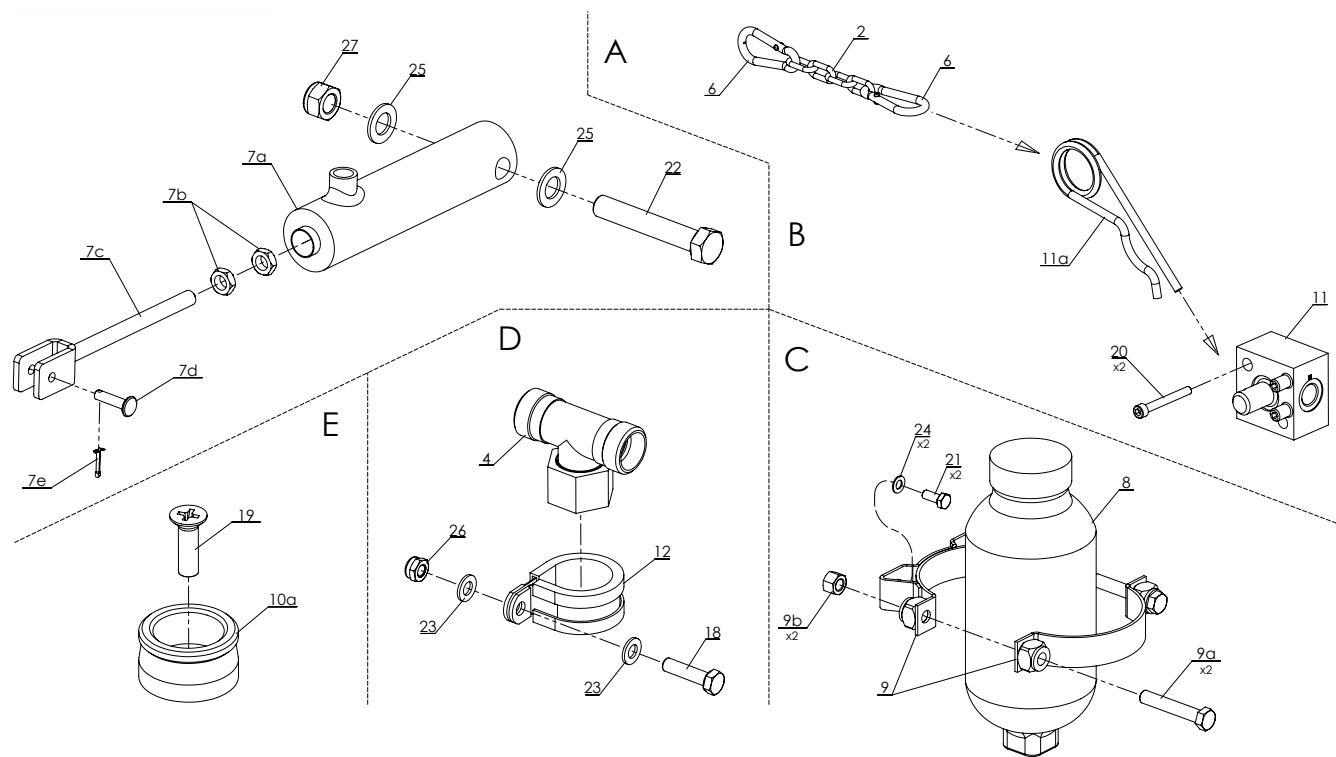
14. ГИДРАВЛИЧЕСКИЙ ТОРМОЗ



№ на рис.	Наименование детали или узла	№ рисунка или индекс	Количество	
			N272/1	N272/2
1	Прямой фитинг 3/8"хM18-1,5 12LR	24KP3/8 18	4	4
2	Цепь стягивающая Ø2 - 2м (2 сцепленные цепи 1 м)	25LS	2	2
3	T-образная муфта M18xM18xM18 12L	24KT18/18/18	1	1
4	Муфта тройник сим. с верхней гайкой M18xM18xM18	POD-HKR-000002-1	2	2
5	Фитинг прямой M18xM18	POD-HKR-000040	5	5
6	Пружинный крюк с гайкой Ø6	POD-ELZ-000484	2	2
7	Привод гидравлического тормоза	POD-HPZ-000113	4	4
	Привод гидравлического тормоза с пружиной (используется от разбрасывателя №)	POD-OGL-000809		
7a	Цилиндр плунжерный	POD-HPZ-000113	4	4
7b	Гайка низкая M14		8	8
7c	Вилки привода		4	4
7d	Палец вилок привода		4	4
7e	Шплинт Ø4x50		4	4

№ на рис.	Наименование детали или узла	№ рисунка или индекс	Количество	
			N272/1	N272/2
8	Аккумулятор гидравлического тормоза 1,5л	POD-HPZ-000114	1	1
9	Зажим аккумулятора гидравлического тормоза	POD-HPZ-000116	1	1
9a	Винт M12x70		2	2
9b	Гайка M12		2	2
10	Вилка - быстроразъемное соединение	POD-HPZ-000117	1	1
10a	Основание быстроразъемного соединения		1	1
11	Аварийный клапан	POD-HPZ-000118	1	1
11a	Шплинт пружинный одинарный Ø6		1	1
12	Манжета зажимная P-CLIP Ø25	POD-OGL-000179	1	1
13	Гидравлический шланг AA90/211/10 L-4300	Комплект: POD-HPR-000490	1	1
14	Гидравлический шланг A90A90/211/10 L-300		1	1
15	Гидравлический шланг AA90/211/10 L-1000		2	2
16	Гидравлический шланг AA90/211/10 L-1300		2	2
17	Гидравлический шланг AA90/211/10 L-2000		1	1

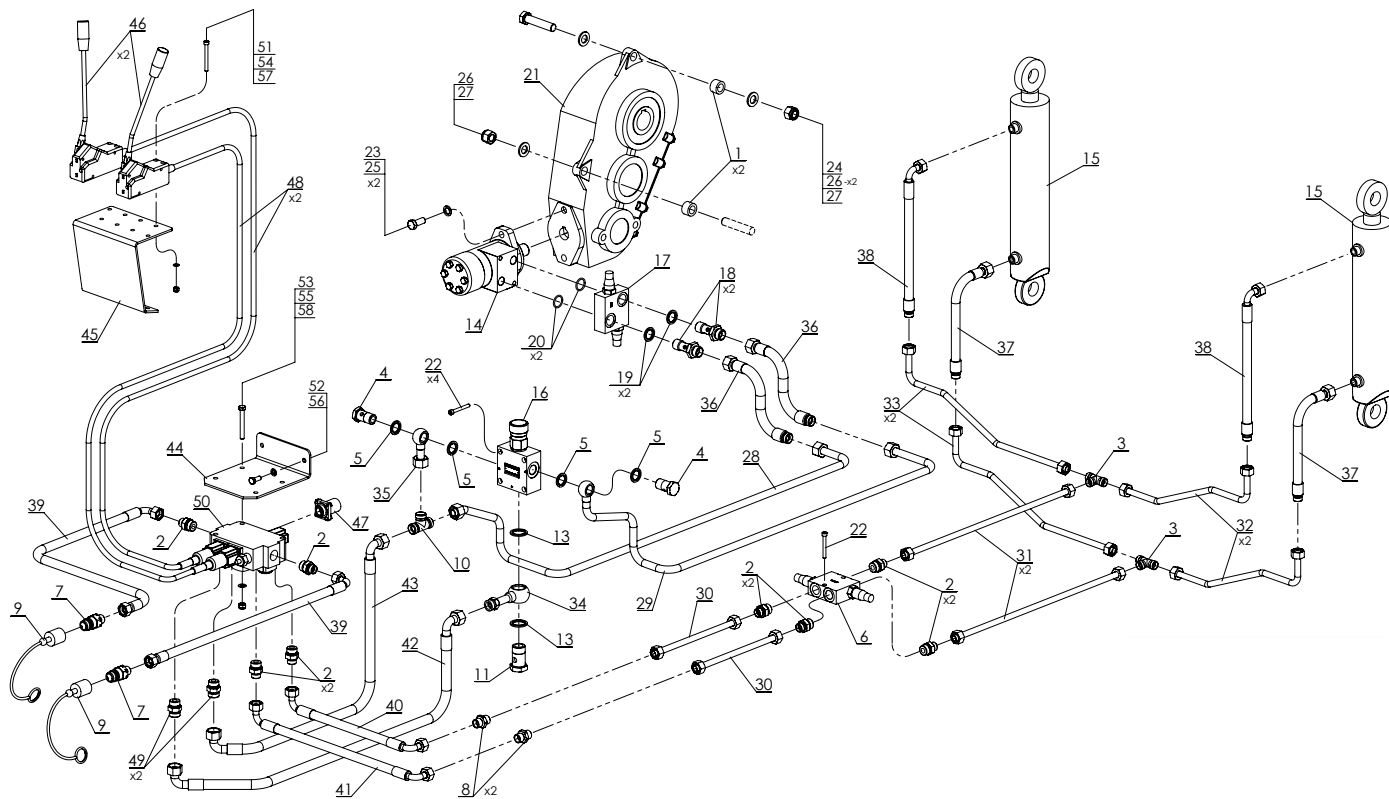
14. ГИДРАВЛИЧЕСКИЙ ТОРМОЗ



№ на рис.	Наименование детали или узла	№ рисунка или индекс	Количество	
			N272/1	N272/2
18	Винт М5х20	POD-ELZ-000645	2	2
19	Шуруп М6х20	23W6/200С	1	1
20	Шестигранный винт М6х50	POD-ELZ-000752	2	2
21	Винт М8х20	23S8/200С 8,8	2	2
22	Винт М20х120 (10,9)	23S20/1200С 10,9	4	4

№ на рис.	Наименование детали или узла	№ рисунка или индекс	Количество	
			N272/1	N272/2
23	Шайба Ø5	23P5,30С82005	4	4
24	Шайба пружинная Ø8	23P8SP0С	2	2
25	Шайба Ø20	23P2000С	8	8
26	Самоконтрящаяся гайка М5	POD-ELZ-000471	2	2
27	Самоконтрящаяся гайка М20	23NS200С 82175	4	4

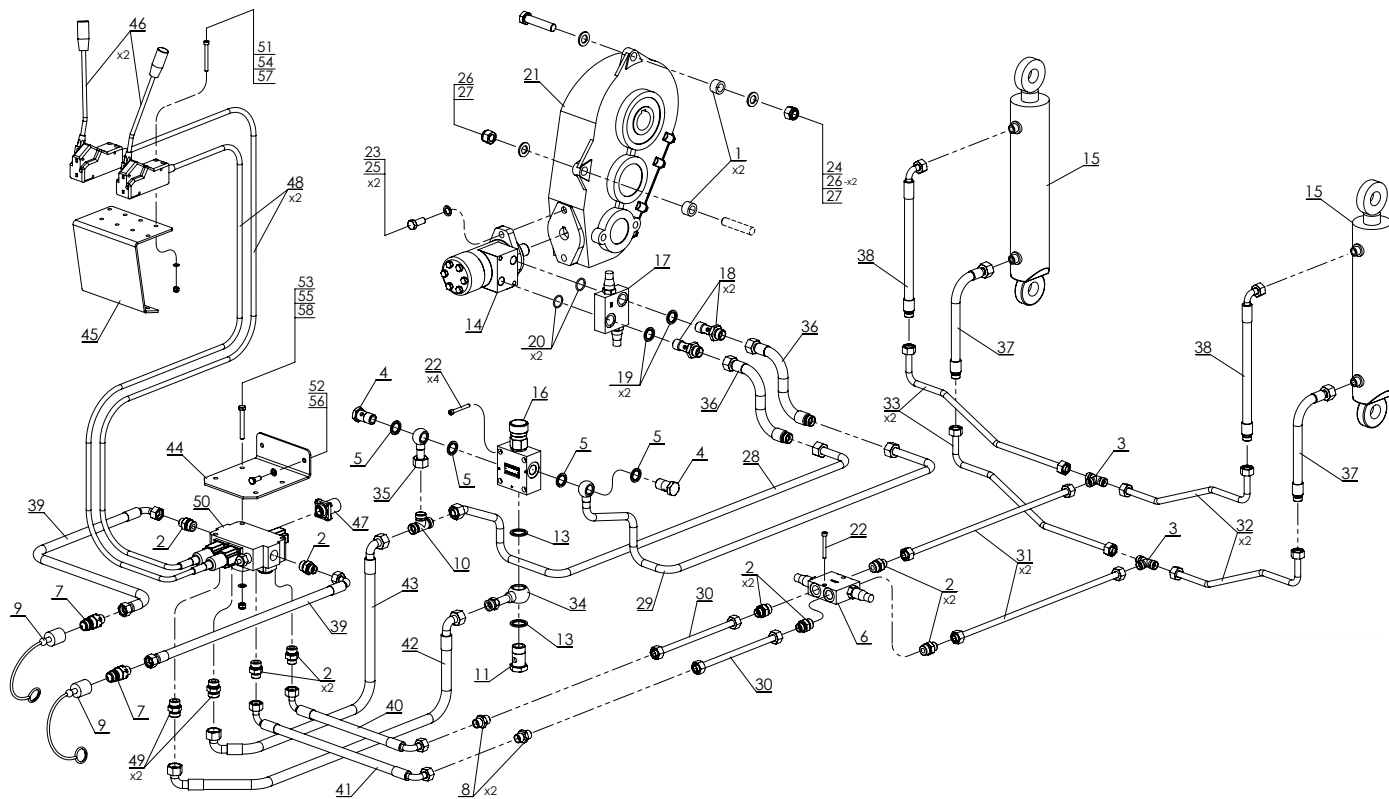
15. ГИДРАВЛИЧЕСКАЯ СИСТЕМА 1-СЕКЦИОННАЯ



№ на рис.	Наименование детали или узла	№ рисунка или индекс	Количество	
			N272/1	N272/2
1	Втулка дистанционная передачи	N272.09.00.01.1	2	2
2	Фитинг прямой 1/2"хM18-1,5	24KP1/2 18	8	8
3	Т-образная муфта M18хM18хM18	24KT18/18/18	2	2
4	Болт с проушиной 1/2"	24S01/2"	2	2
5	Уплотнительная шайба (мет-рез PPM22) (1/2")	24UPPM22	4	4
6	Перекрёстный переливной клапан	24ZP	1	1
7	Клапан вилка EURO M18х1,5	24ZWE13-M18х1,5	2	2
8	Фитинг прямой M18хM18-1,5	POD-HKR-000040	2	2
9	Насадка клапана вилки	24ZWNE13	2	2
10	Т-образная муфта M22хM22хM22	POD-HKR-000007-1	1	1
11	Болт с проушиной 3/4"	POD-HKR-000019	1	1
12	Спиральная защитная оболочка HG-32 (Кабель-канал) L-3500	POD-HPZ-000042-1	1	1
13	Уплотнительное кольцо 3/4"	POD-HPZ-000052	2	2
14	Гидромотор OMR 160	POD-HSL-000003-1	1	1
15	Гидроцилиндр заслонки	POD-HSL-000067	2	2
16	Клапан регулировки скорости пола	POD-HZW-000020-1	1	1

Nr на гус.	Nazwa zespołu lub części	Nr rysunku lub indeks	Ilość	
			N272/1	N272/2
17	Перекрёстный переливной клапан (предохранительный)	POD-HZW-000099	1	1
18	Винт гидравлический, соединительный 1/2"/M22х1,5		2	2
19	Уплотнительная шайба (мет-рез PPM22) (1/2")		2	2
20	Прокладка резиновая Ø27		2	2
21	Передача боковая	POD-WPS-000004-1	1	1
22	Шестигранный винт M6х50	POD-ELZ-000752	5	5
23	Винт M12х30	23S12/300C 8,8	2	2
24	Винт M16х75	23S16/75 5.8 82101 0C	1	1
25	Шайба пружинная Ø12	23P12SP	2	2
26	Шайба Ø16	23P1600C	3	3
27	Контргайка M16	23NS160C	2	2
28	Стальная трубка подавателя I Ø15 N272 11.00.01	POD-HPR-000357 (комплект 41) или POD-HPR-000451 (комплект 41-1)	1	1
29	Стальная трубка подавателя II Ø15 N272 11.00.02		1	1
30	Трубка привода нижняя I Ø12 N272 03.20.01		2	2
31	Трубка привода нижняя II Ø12 N272 03.20.02		2	2

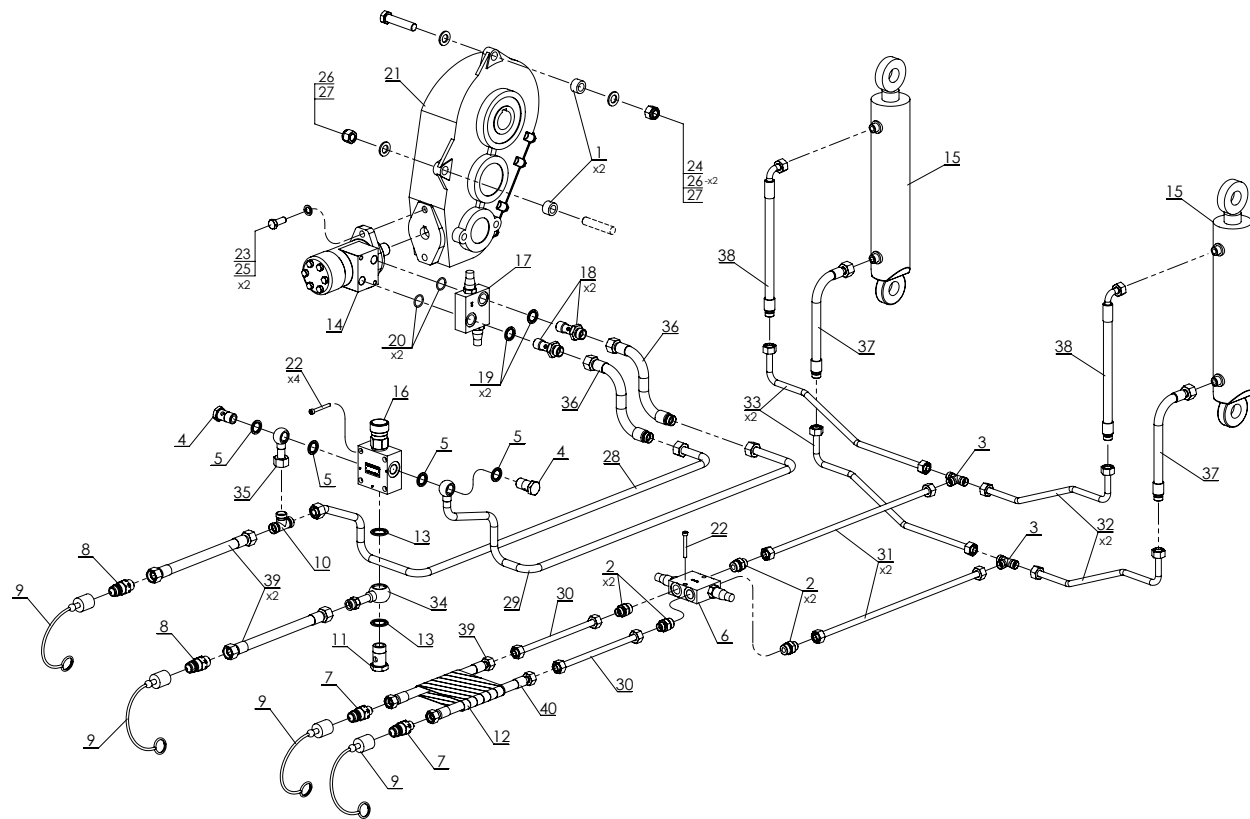
15. ГИДРАВЛИЧЕСКАЯ СИСТЕМА 1-СЕКЦИОННАЯ



№ на рис.	Наименование детали или узла	№ рисунка или индекс	Количество	
			N272/1	N272/2
32	Трубка привода левая Ø12 N272 03.20.03	POD-HPR-000357 (комплект 41) или POD-HPR-000451 (комплект 41-1)	2	2
33	Трубка привода правая Ø12 N272 03.20.04		2	2
34	Проушина 3/4" + фитинг M22x1,5		1	1
35	Проушина 1/2" + трубка Ø15 (кольцо + гайка M22x1,5)		1	1
36	Гидравлический шланг АВ/233/13 L-500		2	2
37	Гидравлический шланг АВ/211/10 L-550	POD-HPR-000451 (комплект 41)	2	2
38	Гидравлический шланг А90В/211/10 L-1000		2	2
39	Гидравлический шланг А90А/211/10 L-3000		2	2
40	Гидравлический шланг А90А90/211/10 L-320		1	1
41	Гидравлический шланг А90А90/211/10 L-370		1	1
42	Гидравлический шланг А90А90/233/13 L-820		1	1
43	Гидравлический шланг А90А90/233/13 L-870		1	1
44	Кронштейн распределителя 2-секционного		N272 03.20.11	1
45	Кронштейн рычага распределителя	N272 03.20.12	1	1
46	Рычаг управления тросика	24DZS	2	2

№ на рис.	Наименование детали или узла	№ рисунка или индекс	Количество	
			N272/1	N272/2
47	Защёлка 2-сторонняя к распределителю	24ZDR	1	1
48	Тросик управляющий	24LS2,8M	2	2
49	Фитинг прямой 1/2" x M22-1,5	24K1/2 18	2	2
50	Распределитель MD2 (2-х секционный, тросовый)	24RMD2 70/320	1	1
51	Шестигранный винт М6х60	POD-ELZ-000776	4	4
52	Винт М8х20	23S8/200С 8,8	2	2
53	Винт М8х65	POD-ELZ-000527	2	2
54	Шайба Ø6	23P600С	4	4
55	Шайба Ø8	23P800С	2	2
56	Шайба пружинная Ø8	23P8SPOC	2	2
57	Контргайка М6	23NS60С	4	4
58	Контргайка М8	23NS80С	2	2

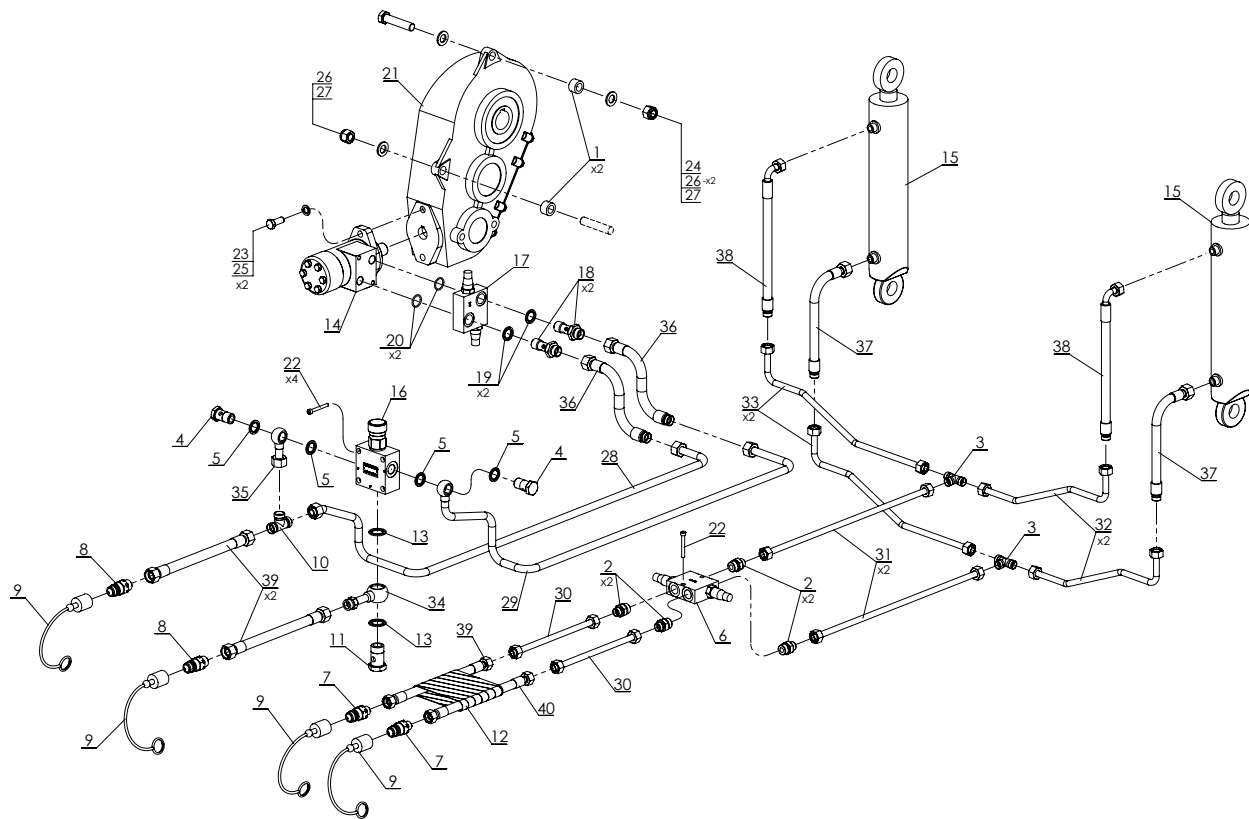
16. ГИДРАВЛИЧЕСКАЯ СИСТЕМА 2-СЕКЦИОННАЯ



№ на рис.	Наименование детали или узла	№ рисунка или индекс	Количество	
			N272/1	N272/2
1	Втулка дистанционная передачи	N272.09.00.01.1	2	2
2	Фитинг прямой 1/2"хM18-1,5	24KP1/2 18	4	4
3	T-образная муфта M18хM18хM18	24KT18/18/18	2	2
4	Болт с проушиной 1/2"	24S01/2"	2	2
5	Уплотнительная шайба (мет-рез PPM22) (1/2")	24UPPM22	4	4
6	Перекрёстный переливной клапан	24ZP	1	1
7	Клапан вилка EURO M18х1,5	24ZWE13-M18х1,5	2	2
8	Клапан вилка EURO M22х1,5	24ZWE12	2	2
9	Насадка клапана вилки	24ZWNE13	4	4
10	T-образная муфта M22хM22хM22	POD-HKR-000007-1	1	1
11	Болт с проушиной 3/4"	POD-HKR-000019	1	1
12	Спиральная защитная оболочка HG-32 (Кабель-канал) L-3500	POD-HPZ-000042-1	2	2
13	Уплотнительное кольцо 3/4"	POD-HPZ-000052	2	2
14	Гидромотор OMR 160	POD-HSL-000003-1	1	1
15	Привод заслонки	POD-HSL-000067	2	2

№ на рис.	Наименование детали или узла	№ рисунка или индекс	Количество	
			N272/1	N272/2
16	Клапан регулировки скорости пола	POD-HZW-000020-1	1	1
17	Перекрёстный переливной клапан (предохранительный)	POD-HZW-000099	1	1
18	Винт гидравлический, соединительный 1/2"/M22х1,5		2	2
19	Уплотнительная шайба (мет-рез PPM22) (1/2")		2	2
20	Прокладка резиновая Ø27		2	2
21	Передача боковая	POD-WPS-000004-1	1	1
22	Шестигранный винт M6х50	POD-ELZ-000752	5	5
23	Винт M12х30	23S12/300C 8,8	2	2
24	Винт M16х75	23S16/75 5.8 82101 OC	1	1
25	Шайба пружинная Ø12	23P12SP	2	2
26	Шайба Ø16	23P1600C	3	3
27	Контргайка M16	23NS160C	2	2
28	Стальная трубка подавателя I Ø15 N272 11.00.01	POD-HPR-000357 (комплект 41) или POD-HPR-000451 (комплект 41-1)	1	1
29	Стальная трубка подавателя II Ø15 N272 11.00.02		1	1

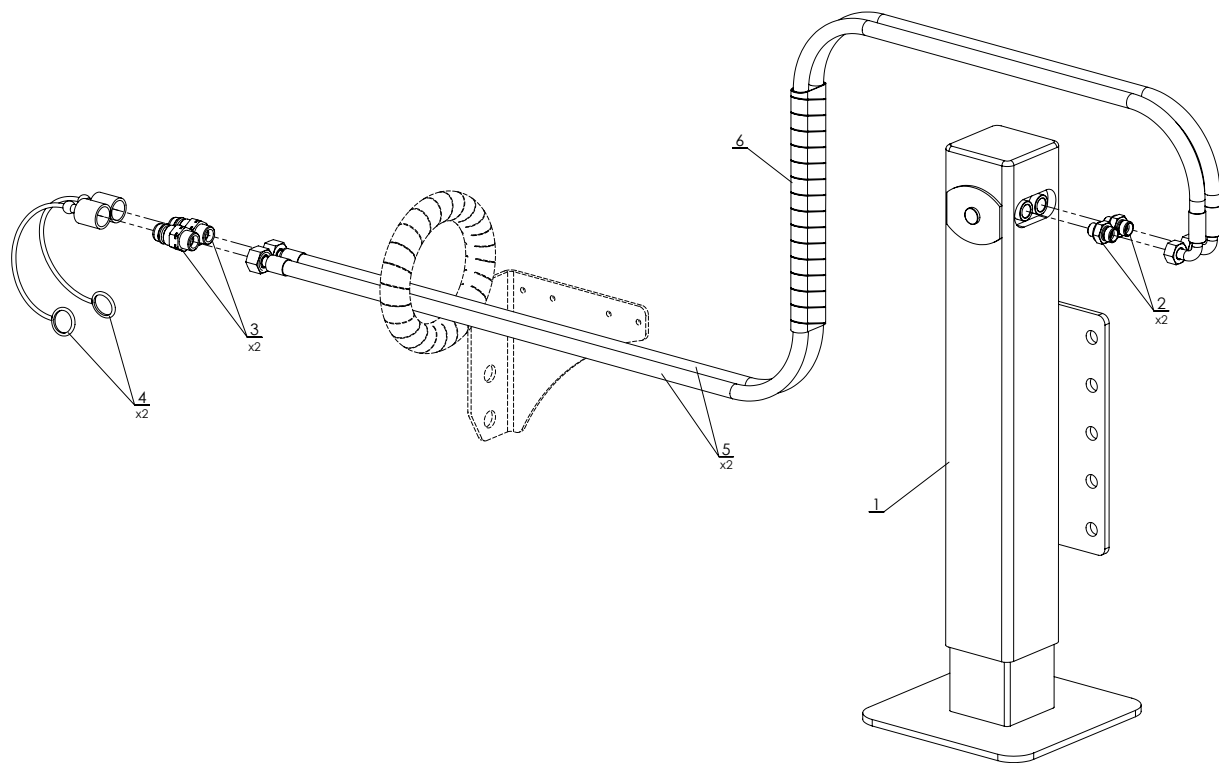
16. ГИДРАВЛИЧЕСКАЯ СИСТЕМА 2-СЕКЦИОННАЯ



№ на рис.	Наименование детали или узла	№ рисунка или индекс	Количество	
			N272/1	N272/2
30	Трубка привода нижняя I Ø12 N272 03.20.01	POD-HPR-000357 (комплект 41) или POD-HPR-000451 (комплект 41-1)	2	2
31	Трубка привода нижняя II Ø12 N272 03.20.02		2	2
32	Трубка привода левая Ø12 N272 03.20.03		2	2
33	Трубка привода правая Ø12 N272 03.20.04		2	2
34	Проушина 3/4" + фитинг M22x1,5		1	1
35	Проушина 1/2" + трубка Ø15 (кольцо + гайка M22x1,5)		1	1

№ на рис.	Наименование детали или узла	№ рисунка или индекс	Количество	
			N272/1	N272/2
36	Гидравлический шланг АВ/233/13 L-500	POD-HPR-000451 (комплект 41)	2	2
37	Гидравлический шланг АВ/211/10 L-550		2	2
38	Гидравлический шланг А90В/211/10 L-1000		2	2
39	Гидравлический шланг АА/233/13 L-3000		2	2
40	Гидравлический шланг ВА/211/10L-3000		2	2

17. СИСТЕМА ГИДРАВЛИЧЕСКОЙ ПЯТЫ



№ на рис.	Наименование детали или узла	№ рисунка или индекс	Количество	
			N272/1	N272/2
1	Гидравлическая пята в сборе	N274 16.01.00	1	1
2	Фитинг прямой 3/8x18-1,5 12LR	24KP3/8 18	2	2
3	Клапан вилка EURO M22x1,5	24ZWE13	2	2
4	Насадка клапана вилки EURO	24ZWNE13	2	2
5	Гидравлический шланг A90A/214/10 L-3000 (Комплект 60)	POD-HPR-000454	2	2
6	Спиральная защитная оболочка HG-32 (Кабель-канал) – L-3500	POD-HPZ-000042-1	1	1

ПРОДАЖА **METAL-FACH®**

16-100 Сокулка, ул. Кресова, 62
тел.: +48 85 711 07 88,
факс: +48 85 711 07 89
handel@metalfach.com.pl

СЕРВИСНОЕ ОБСЛУЖИВАНИЕ **METAL-FACH®**

16-100 Сокулка, ул. Кресова, 62
тел.: +48 85 711 07 80,
факс: +48 85 711 07 93,
serwis@metalfach.com.pl

ОПТОВЫЙ СКЛАД, ЗАПАСНЫЕ ЧАСТИ **METAL-FACH®**

16-100 Сокулка, ул. Кресова, 62
тел.: +48 85 711 07 81,
факс: +48 85 711 07 93,
hurtownia@metalfach.com.pl

METAL-FACH®

000 «METAL-FACH» УЛ. КРЕСОВА, 62; 16-100 СОКУЛКА