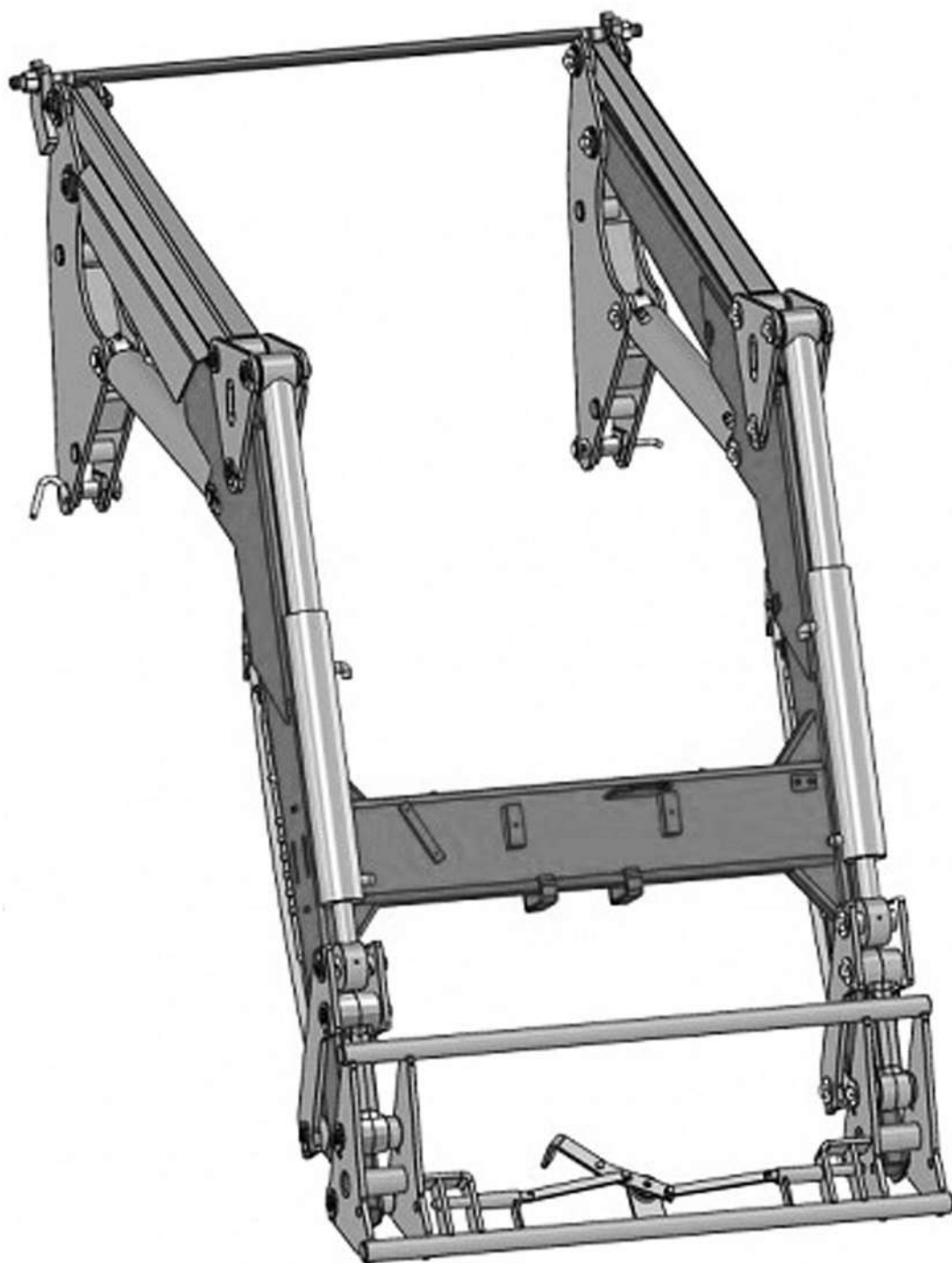


**Комплектовочная ведомость
фронтального погрузчика
Т 229 БЫК - 1300 с джойстиком**

Модели тракторов: МТЗ-82

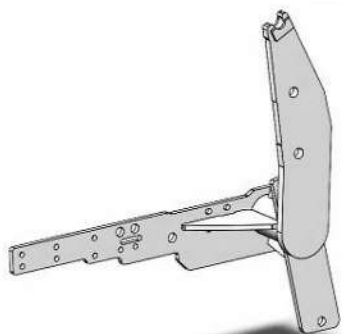
**1. Стрела сварная
погрузчика Т229, короткая.
Т229 К 180.000.000. К**



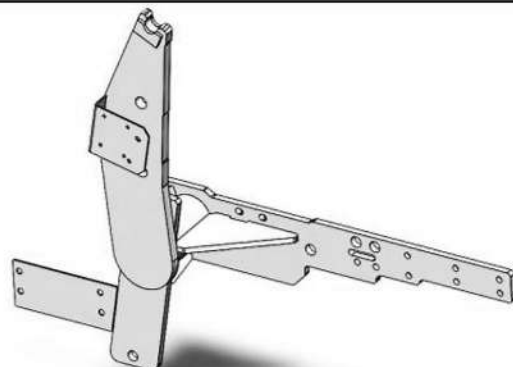
Количество стрел: 1 шт.

2. Опорная конструкция МТЗ 82

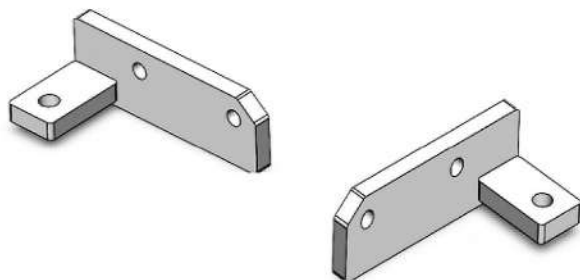
Левая часть опорной конструкции
MTZ-001.000.000.2
Кол-во:1



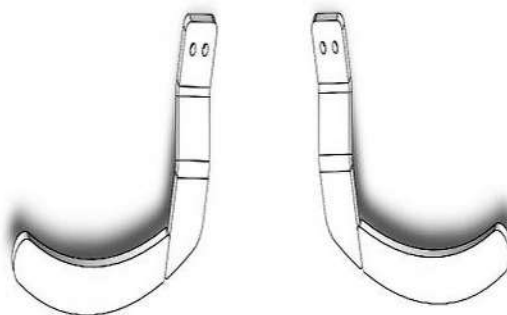
Правая часть опорной конструкции
MTZ-001.000.000.1
Кол-во:1



Кронштейны задней опоры
82-000.003.000L+P
Кол-во:1+1



Стопор MTZ-000.006.001L+P
Кол-во:1+1



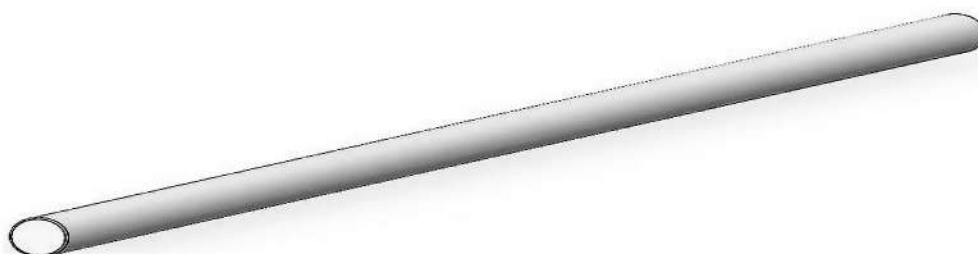
Соединительная труба 40x40 1385мм
MTZ-000.007.000
Кол-во:2



Шпилька M24 1070мм
80-000.000.009
Кол-во:1



Шпилька M24 1250мм T229K 000.000.005
Кол-во:1



3. Комплект подключения к МТЗ 82 с джойстиком

№	Номенклатура	Кол-во
1	24K1/2 22 Гидравлический соединитель прямой 1/2 edx22-1,5	4
2	24KP1/2 18 Гидравлический соединитель прямой	4
3	24KZP18/18 Гидравлический Соединитель	2
4	24ZG M18/1,5 Клапан-гнездо EURO M18x1,5	4
5	24ZGNE13 Колпачек клапана гнезда EURO13	4
6	24ZWE13-M18X1,5 Клапан-вилка Euro 13 M18x1,5	4
7	24ZWNE13 Насадка клапана вилки EURO 13	4
8	POD-ELK-000003-1 Электрический кабель	1
9	POD-ELK-000197 Гнездо	1
10	POD-HKR-000020 Гидр. соединитель коленчатый 18/18x1,5	2
11	POD-HKR-000132 Переходник 1 1/4*1/2	1
12	POD-HPZ-000104 Джойстик	1
13	POD-HPZ-000105 Трос механический	2
14	24U20 Шайба медная 20x26x1,5	1
15	24KPKN18X1,5 Гидравлический соединитель коленчатый	2
16	POD-HKR-000099 Гидравлический соединитель прямой 20x22-1,5, 15L S27	1
17	POD-HKR-000114 Гидр. соединитель прямой 24x1,5 - 22x1,5, 15L	1
18	Болт M5x16 (цинк)	2
19	Болт M8x100 (цинк)	2
20	Болт M8x30 (цинк)	2
21	Гайка самоконтрящаяся M5 DIN 985 (цинк)	2
22	Гайка самоконтрящаяся M8 DIN 985 (цинк)	6
23	Гровер M16 (цинк)	20

24	Гровер М24 (цинк)	4
25	Шайба плоская М8 (цинк)	6
26	Шайба плоская М16 (цинк)	22
27	Шайба плоская М20 (цинк)	2
28	Шайба плоская М24 (цинк)	4
29	Болт М8х70 (цинк)	2
30	Болт М16х30 (цинк)	4
31	Болт М16х60 к.п. 8.8	8
32	Болт М16х65 к.п. 8.8 (цинк)	2
33	Болт М16х70 к.п. 8.8 (цинк)	18
34	Болт М20х90 (цинк)	2
35	Гайка М24 (цинк)	8
36	Гайка самоконтрящаяся М16 DIN 985 (цинк)	20
37	Гайка самоконтрящаяся М20 DIN 985 (цинк)	2
38	KW-MTZ-000.000.004.2 Шпилька М16	4
39	KW-MTZ82-000.000.006 Втулка дистанционная (-MF)	2
40	MTZ-000.000.008 Держак рессивера	1
41	T229-1 000.000.032 Кронштейн гнезда	1
42	T229-1 000.000.101.1 Кронштейн джойстика	1
43	Хомут нейлоновый 300/4,8	2
44	POD-HPR-000663 Шланг гидравлический А90А90/233/13 L-1700	1
45	POD-HPR-000661 Шланг гидравлический А90В/236/13 L-1300	1
46	POD-HPR-000662 Шланг гидравлический А90А90/236/13 L-1500	1
47	24РАВ10/2-900 13/10 Шланг гидравлический АВ/211/10 L-900	4
48	POD-HZW-000121 Гидравлический переходник распределителя 1/2" GM	1
49	POD-HZW-000120 Распределитель двухсекционный GM	1