



# РУЛОННЫЙ ПРЕСС-ПОДБОРЩИК Z587

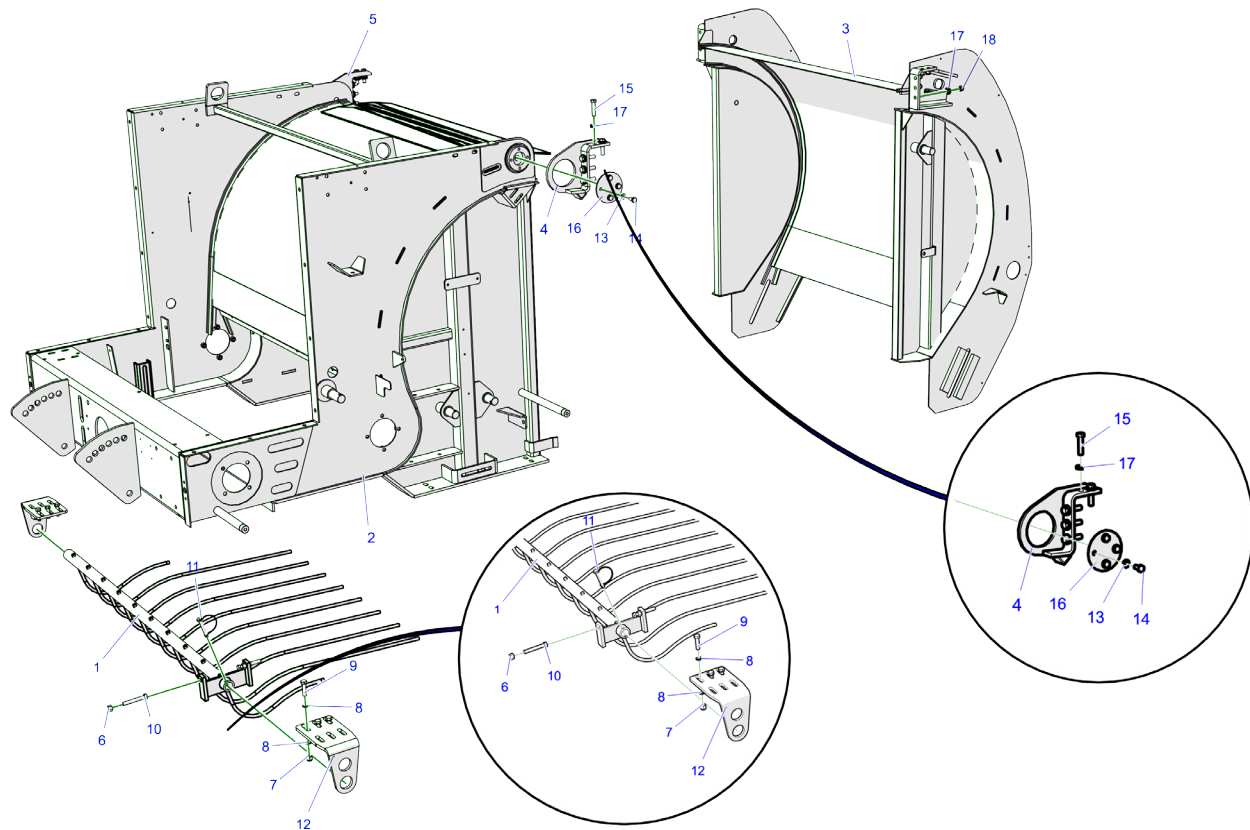
## КАТАЛОГ ЗАПЧАСТЕЙ



## ОГЛАВЛЕНИЕ

1.	КОРПУС ПРЕСС-ПОДБОРЩИКА И ПРИЖИМ УКОСА	4	18.	ОСЬ И ШНЕКОВЫЕ ПИТАТЕЛИ ПОДБОРЩИКА	40
2.	ДЫШЛО	6	19.	МУФТА И ПРИВОДНАЯ ОСЬ ПОДБОРЩИКА	42
3.	ОПОРНАЯ ПЯТА	8	20.	КОПИРУЮЩЕЕ КОЛЕСО - ЛЕВОЕ	44
4.	ГЛАВНАЯ ПЕРЕДАЧА	10	21.	КОПИРУЮЩЕЕ КОЛЕСО - ПРАВОЕ	46
5.	ПЕРЕДАЧИ И МУФТА ПЕРЕКЛЮЧЕНИЯ ЦЕПНО-СТЕРЖНЕВОЙ ТРАНСПОРТЕР	12	22.	ЯЩИК ДЛЯ ШПАГАТА Z587 090.100.00	48
6.	ПРИВОДНОЙ ВАЛ ЦЕПНО-ПРУТКОВОГО ТРАНСПОРТЕРА	16	23.	АППАРАТ, ОБМАТЫВАЮЩИЙ ШПАГАТОМ - ПЕРЕД	50
7.	НАТЯЖИТЕЛЬ ЦЕПНО-ПРУТКОВОГО ТРАНСПОРТЕРА	18	24.	АППАРАТ, ОБМАТЫВАЮЩИЙ ШПАГАТОМ - ЗАДНЯЯ СТОРОНА	54
8.	КОРПУС	20	25.	КОРПУС АППАРАТА ОБМАТЫВАЮЩЕГО СЕТКОЙ	56
9.	ПЕРЕДАЧА ПОЛА - ЛЕВАЯ СТОРОНА	22	26.	РЕЖУЩИЙ АППАРАТ СЕТКИ	58
10.	ПЕРЕДАЧА ПОЛА - ПРАВАЯ СТОРОНА.	24	27.	АППАРАТ ПОДАЮЩИЙ СЕТКУ	62
11.	СИСТЕМА ПОДБРАСЫВАТЕЛЯ	26	28.	ГИДРАВЛИКА	64
12.	ВАЛ ПОЛА ПЕРЕДНИЙ	28	29.	ЦЕНТРАЛИЗОВАННАЯ СИСТЕМА СМАЗКИ	68
13.	ВАЛ ПОЛА ЗАДНИЙ	30	30.	СВЕТОВЫЕ ПРИБОРЫ	70
14.	ХОДОВАЯ ОСЬ I ОТТАЛКИВАТЕЛЬ РУЛОНОВ	32	31.	КОЖУХ ЛЕВЫЙ	72
15.	КОРПУС ПРЕСС-ПОДБОРЩИКА	34	32.	КОЖУХ ПРАВЫЙ	74
16.	ПЕРЕДАЧА ПОДБОРЩИКА - ЛЕВАЯ СТОРОНА	36	33.	ЗАЩИТНЫЕ КРЫШКИ ПЕРЕДНИЕ	76
17.	ПЕРЕДАЧА ПОДБОРЩИКА - ПРАВАЯ СТОРОНА	38	34.	КОЖУХИ ЗАДНИЕ	78

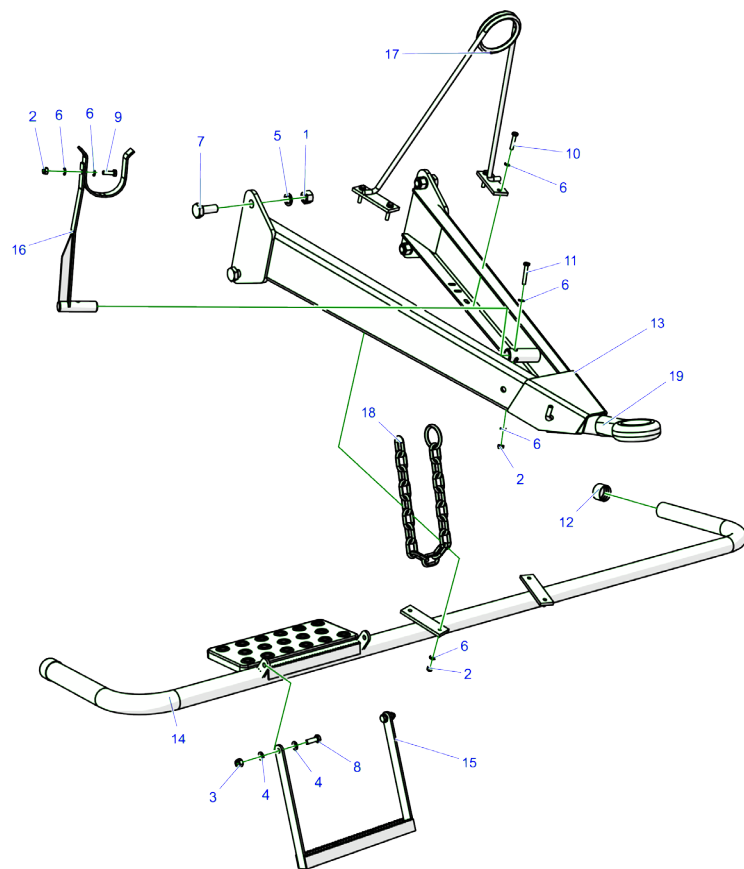
# 1. КОРПУС ПРЕСС-ПОДБОРЩИКА И ПРИЖИМ УКОСА



№с	Индекс/Наименование	Описание	Количество
1	Z587 120.210.00	Прижим сварн.	1
2	Z587 020.210.00	Передний корпус сварн.	1
3	Z587 010.210.00	Задний корпус	1
4	Z587 010.340.00	Петля левая	1
5	Z587 010.330.00	Петля правая	1
6	23N12 оцинк.	Гайка M12ос 82144 5	2
7	23NS12 оцинк.	Самоконтрящаяся гайка M12 оцинк. 82175 8	6
8	23P12 оцинк.	Круглая шайба 12 оцинк. 82005	12
9	23S12/45 8.8 оцинк.	Винт 12x45 оцинк. 82101	6
10	23S12-800С 8,8	Винт 12x80 оцинк. 82101	2

№с	Индекс/Наименование	Описание	Количество
11	POD-ELZ-000543	Шплинт трубчатый 10x60 А-9,8 С-70	1
12	Z587 120.010.01	Кронштейн прижима	2
13	23P10 82005	Круглая шайба 10 оцинк. 82005	4
14	23S10-200С 8,8	Винт 10x20 оцинк. 82105	8
15	POD-ELZ-000519	Винт 12x50 оцинк. 82101 10,9	10
16	Z587 020.041.00	Фланец петли	2
17	Z587 000.012.00	Шайба	20
18	23NS12 оцинк.	Самоконтрящаяся гайка M12 оцинк. 82175 8	10

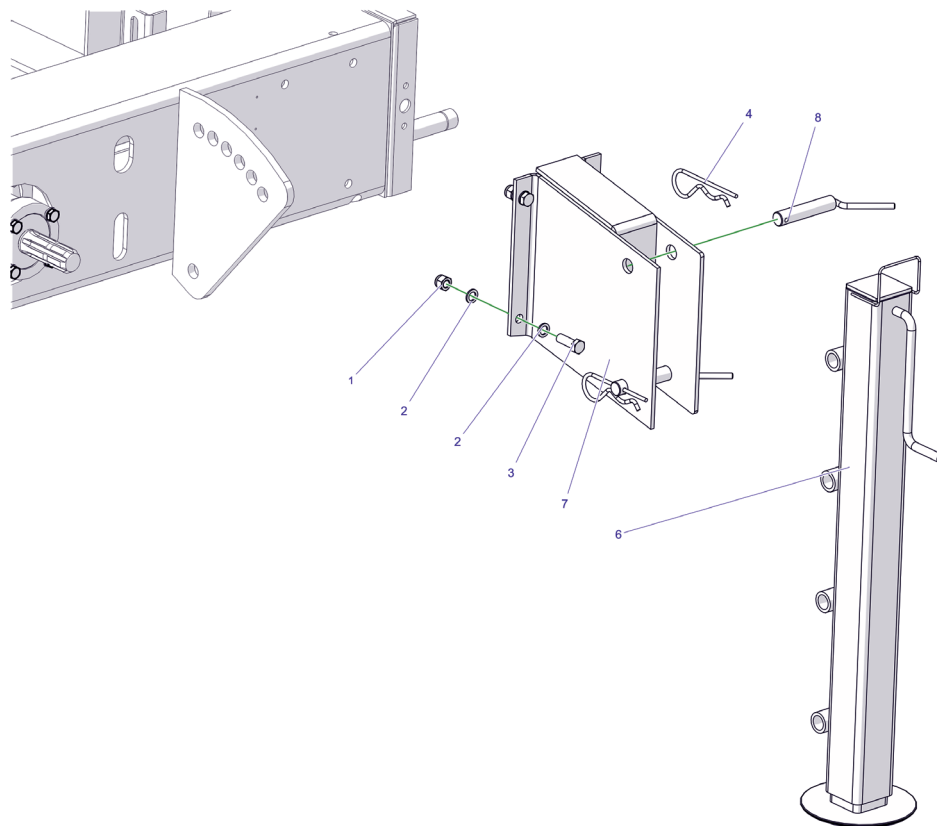
## 2. ДЫШЛО



№с	Индекс/Наименование	Описание	Количество
1	23N M20 KL.8 DIN934 оцинк.	Гайка M20oc kl.8 DIN934 8	4
2	23NS8 оцинк.	Самоконтрящаяся гайка M8 оцинк. 82175 8	6
3	23NS10 оцинк.	Самоконтрящаяся гайка M10 оцинк. 82175 8	2
4	23P10 82005	Круглая шайба 10 оцинк. 82005	4
5	23P20SP	Шайба пруж. 20,5oc 82008	4
6	23P800C	Круглая шайба 8 оцинк. 82005	12
7	23S M20-2-50	Винт 20x2x50oc 8.8 82105	4
8	23S10-30 8,8	Винт 10x30cz	2
9	23S8-25 оцинк. 8.8	Винт 8x25 оцинк. 82105	1

№с	Индекс/Наименование	Описание	Количество
10	23S8-400C 8,8	Винт 8x40 оцинк. 82105	4
11	23S8-500C	Винт 8x50 оцинк. 82101	1
12	POD-TSZ-000136	Заглушка Ø48,3 мм желтая 10295	2
13	Z562 002.000.000R	Сцепка передняя	1
14	Z562 000.003.000R	Труба уровня	1
15	Z562 000.003.500	Ступень II	1
16	Z562 002.010.000	Держатель ВОМ	1
17	Z562 000.217.000	Кронштейн для проводов гидр.	1
18	Z562 002.600.000	Цепь в сборе Z-562 002.600.000	1
19	25UC	Сцепка Z-562	1

### 3. ОПОРНАЯ ПЯТА





№с	Индекс/Наименование	Описание	Количество
1	23NS12 оцинк.	Самоконтрящаяся гайка М12 оцинк. 82175 8	4
2	23P12 оцинк.	Круглая шайба 12 оцинк. 82005	8
3	23S12-350С 8,8	Винт 12х35 оцинк. 82105	4
4	23ZSP5	Шплинт пруж.емк. 5 мм (R-образный двойн.)	2
5	POD-OGL-000566	Опорная пята	1
6	Z587 080.210.00	Опорная пята	1
7	Z562 000.211.000	Кронштейн опорной пяты	1
8	Z562 000.212.000	Палец пяты в сборе	2



№с	Индекс/Наименование	Описание	Количество
1	POD-WPS-000150	Передача MB06.03	1
2	Z587 050.220.00	Колесо Z18-16B в сборе POD-EOS-000389	1
3	23NS12 оцинк.	Самоконтрящаяся гайка M12 оцинк. 82175 8	4
4	23P12 оцинк.	Круглая шайба 12 оцинк. 82005	8
5	23S12-350С 8,8	Винт 12x35 оцинк. 82105	1
6	23S12-500С 8,8	Винт 12x50 оцинк. 82101	4
7	23S16-40 8,80С	Винт 16x40 оцинк. 82105	4
8	25L209UCFC	Подшипник UCFC209	1

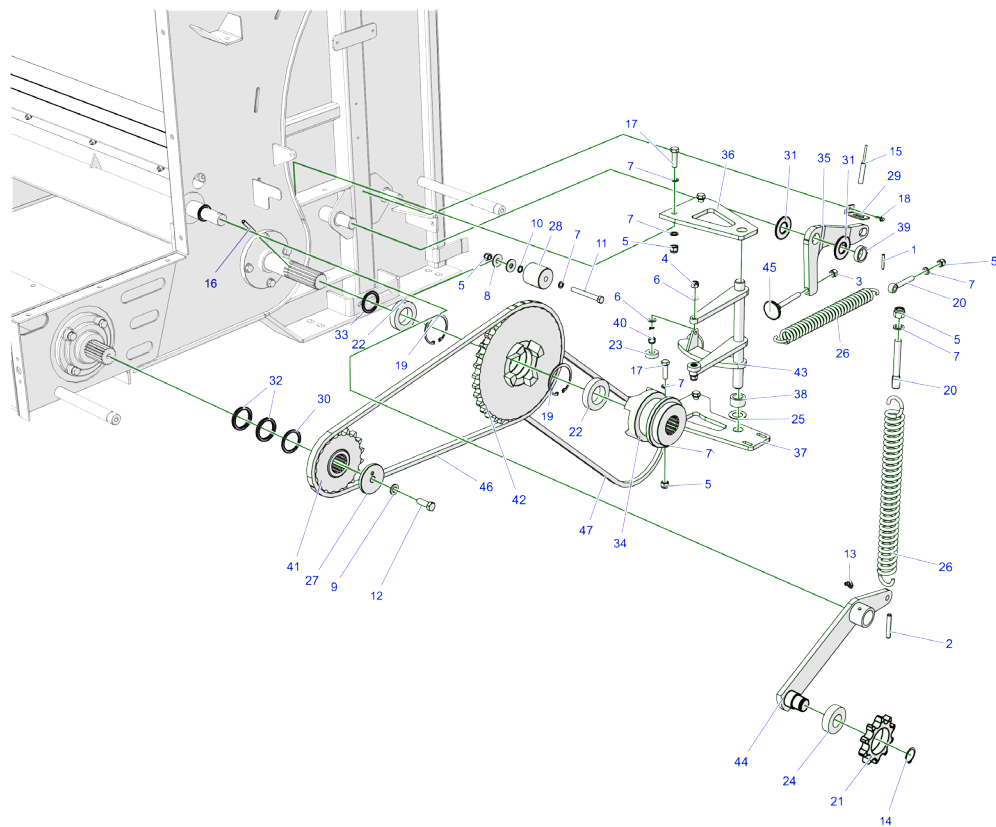
№с	Индекс/Наименование	Описание	Количество
9	POD-ELZ-000384	Круглая шайба 16 оцинк. повер. 82030	4
10	Z562 000.000.069	Шайба I	1
11	Z587 000.013.00	Шайба	2
12	Z587 000.008.00	Шайба	1
13	23P12SP	Шайба пруж. 12 оцинк. 82008	1
14	POD-WPS-000107	Шарнирный вал	1
15	250W	Кожух валика	1
16	23P10 82005	Круглая шайба 10 оцинк. 82005	4
17	23S10-250С 8,8	Винт 10x25 оцинк. 82105	4



№с	Индекс/Наименование	Описание	Количество
1	23K6-40	Пружинный штифт 6x40 DIN 1481	1
2	23K8-50	Пружинный штифт 8x50 DIN 1481	1
3	23N12	Гайка М 12сз 82144 5	1
4	23NS10 оцинк.	Самоконтрящаяся гайка М10 оцинк. 82175 8	2
5	23NS12 оцинк.	Самоконтрящаяся гайка М12 оцинк. 82175 8	7
6	23P10 82005	Круглая шайба 10 оцинк. 82005	4
7	23P12 оцинк.	Круглая шайба 12 оцинк. 82005	11
8	23P120 оцинк.	Круглая шайба 12 оцинк. повер. 82030	2
9	23P12SP	Шайба пруж. 12 оцинк. 82008	1
10	23PW12,3 оцинк.	Шайба пруж. вахл. в/з М12оц. DIN6798DD	1
11	23S12-100 8,8	Винт 12x100сз 82105	1
12	23S12-350С 8,8	Винт 12x35 оцинк. 82105	1
13	23SM6KAT45	Масленка М6x1,0 угол 45	1
14	23SZ25	Зубчатое колесо Z25	1
15	POD-ELK-000215	Счетчик Индуктивный датчик Z593	1
16	POD-ELZ-000009-1	Пружинный штифт 8x60	1
17	POD-ELZ-000421	Винт 12x40 оцинк. 10,9 82105	4

№с	Индекс/Наименование	Описание	Количество
18	POD-ELZ-000513	Шуруп самоформ. 6x16 оц.DIN 7500D-шесть	1
19	POD-ELZ-000517	Кольцо Зегера W75	2
20	POD-ELZ-000546	Болт с проушиной 12x70DIN444 LB оц.	2
21	POD-EOS-000331	Колесо цепное Z=10-1	1
22	POD-LOZ-000139	Подшипник 6009 2RS	2
23	POD-LOZ-000167	Подшипник 6002 2RS	2
24	POD-LOZ-000168	Подшипник 6205 2RS	1
25	POD-LOZ-000223	Шайба GTM-2644-015(26x44x1,5)	1
26	POD-SPR-000063	Пружина maz-6528 оц.	2
27	Z562 000.000.069	Шайба I	1
28	Z562 000.000.208	Башмак III	1
29	Z587 000.001.00	Кронштейн датчика	1
30	Z587 000.008.00	Шайба	1
31	Z587 000.009.00	Шайба 30x61,5x3	2
32	Z587 000.013.00	Шайба	2
33	Z587 000.015.00	Шайба 45x55x1	1

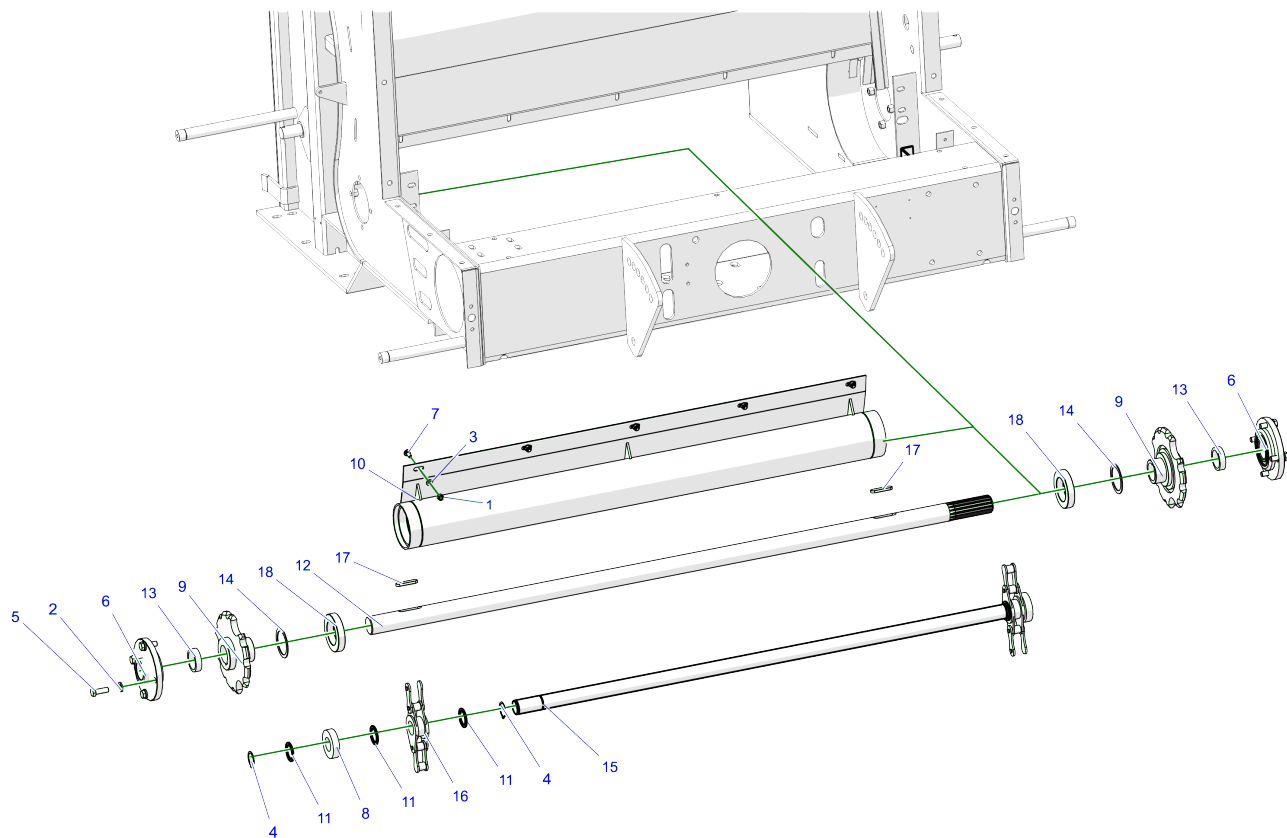
## 5. ПЕРЕДАЧИ И МУФТА ПЕРЕКЛЮЧЕНИЯ ЦЕПНО-СТЕРЖНЕВОЙ ТРАНСПОРТЕР



№с	Индекс/Наименование	Описание	Количество
34	Z587 050.011.01	Муфта безазорная 2 POD-EOS-000388	1
35	Z587 050.024.02	Рычаг	1
36	Z587 050.026.01	Кронштейн верхний	1
37	Z587 050.027.01	Кронштейн нижний	1
38	Z587 050.042.00	Втулка регулировочная	1
39	Z587 050.043.00	Втулка дистанционная	1
40	Z587 050.046.00	Винт для снятия подшипника	2

№с	Индекс/Наименование	Описание	Количество
41	Z587 050.220.00	Колесо Z18-16В в сборе POD-EOS-000389	1
42	Z587 050.240.00	Двойное колесо Z22-Z35-16b POD-EOS-000390	1
43	Z587 050.290.01	Рычаг муфты	1
44	Z587 050.300.00	Натяжитель	1
45	Z587 050.310.00	Регулятор сцепления	1
46	Цепь 6 POD-LAN-000099	16В1 74 звенья + муфта прямая	1
47	Цепь 6 POD-LAN-000099	16В1 74 звенья + муфта прямая	1

## 6. ПРИВОДНОЙ ВАЛ ЦЕПНО-ПРУТКОВОГО ТРАНСПОРТЕРА

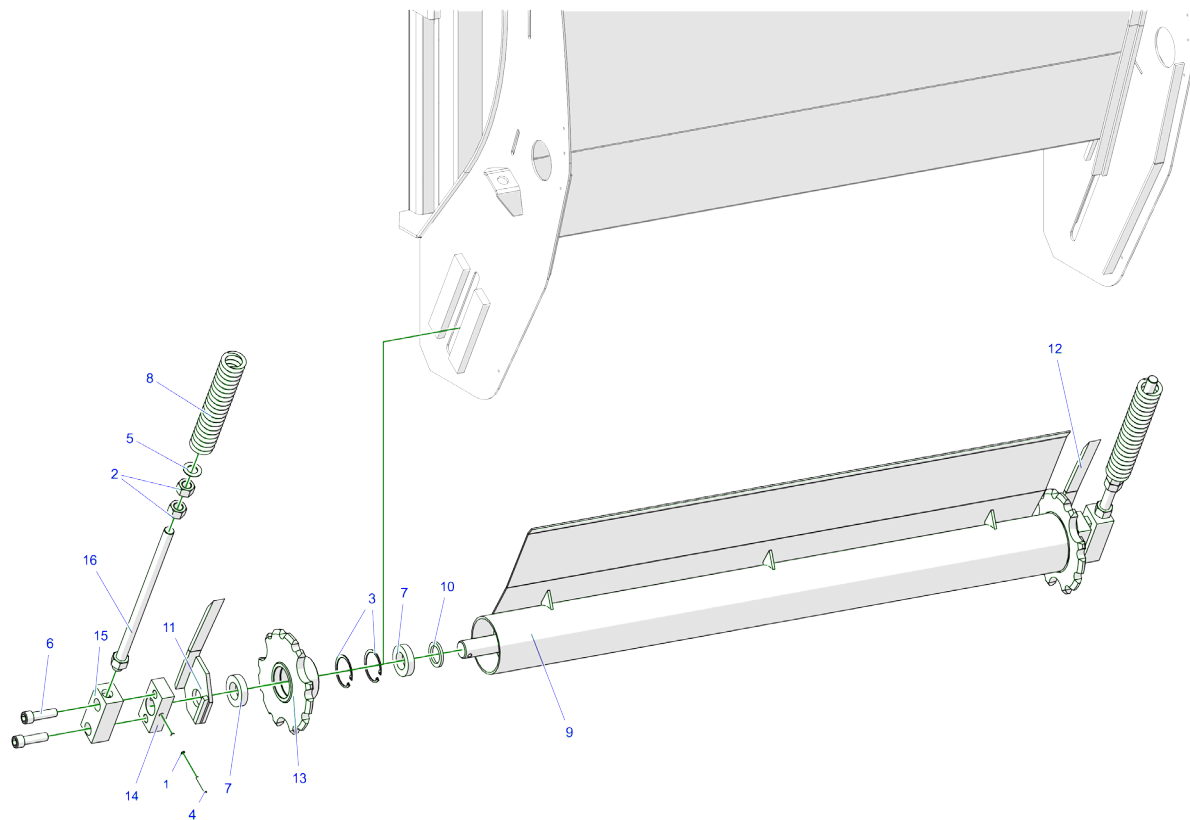




№с	Индекс/Наименование	Описание	Количество
1	23NS8 оцинк.	Самоконтрящаяся гайка М8 оцинк. 82175 8	5
2	23P12SP	Шайба пруж. 12 оцинк. 82008	8
3	23P800C	Круглая шайба 8 оцинк. 82005	5
4	23SZ35	Seger z35	128
5	23S12-350C 8,8	Винт 12x35 оцинк. 82105	8
6	25L209UCFC	Подшипник UCFC209	2
7	POD-ELZ-000423	Винт с подголовком 8x20 ос 82406	5
8	POD-LOZ-000160	Подшипник LR207 2RS	64
9	Z582 010.240.00	Цепное колесо сварное	2

№с	Индекс/Наименование	Описание	Количество
10	Z582 010.390.00	Труба приводного вала	1
11	Z587 000.010.00	Шайба 35x47x2	192
12	Z587 020.028.00	Вал POD-EOS-000387	1
13	Z587 020.029.00	Втулка дистанционная	2
14	Z587 050.017.00	Шайба 60x72x2	2
15	Z587 050.047.00	Стержень скручивающей цепи	32
16	POD-LAN-000099 Цепь 1	Цепь прессующая СА 650 + муфта	2
17	POD-ELZ-000549	Шпонка 14x9x60	2
18	POD-LOZ-000172	Подшипник 6012 2RS	2

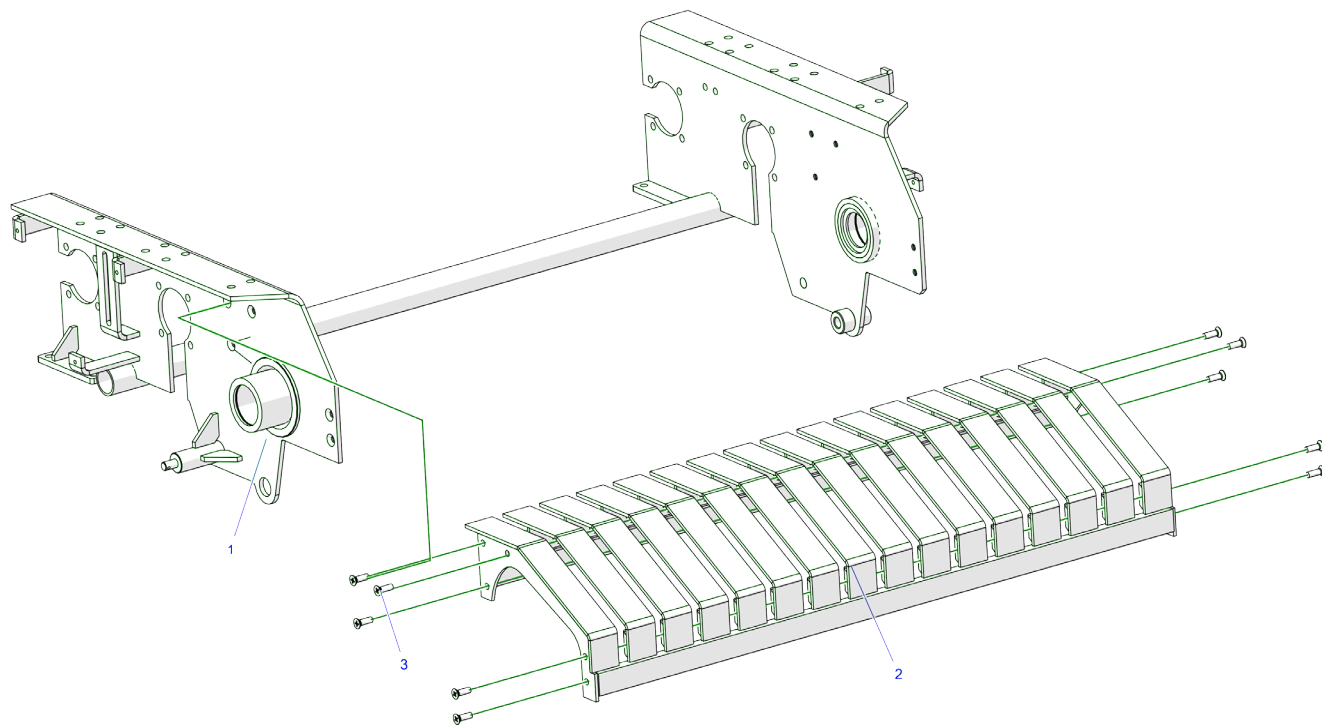
## 7. НАТЯЖИТЕЛЬ ЦЕПНО-ПРУТКОВОГО ТРАНСПОРТЕРА



№с	Индекс/Наименование	Описание	Количество
1	23K8-50	Пружинный штифт 8x50 DIN 1481	2
2	23N20 оцинк.	Гайка М20ос 82144 5	4
3	23SW62	Кольцо Зегера W62	4
4	POD-ELZ-000354	Пружинный штифт 5x40 DIN 1481	2
5	POD-ELZ-000459	Круглая шайба 20 оцинк. 82030	2
6	POD-ELZ-000501	Винт имбус 16x55 оц.	4
7	POD-LOZ-000170	Подшипник 6007 2RS (Fe)	4
8	POD-SPR-000058	Пружина maz-6527 оц.	2

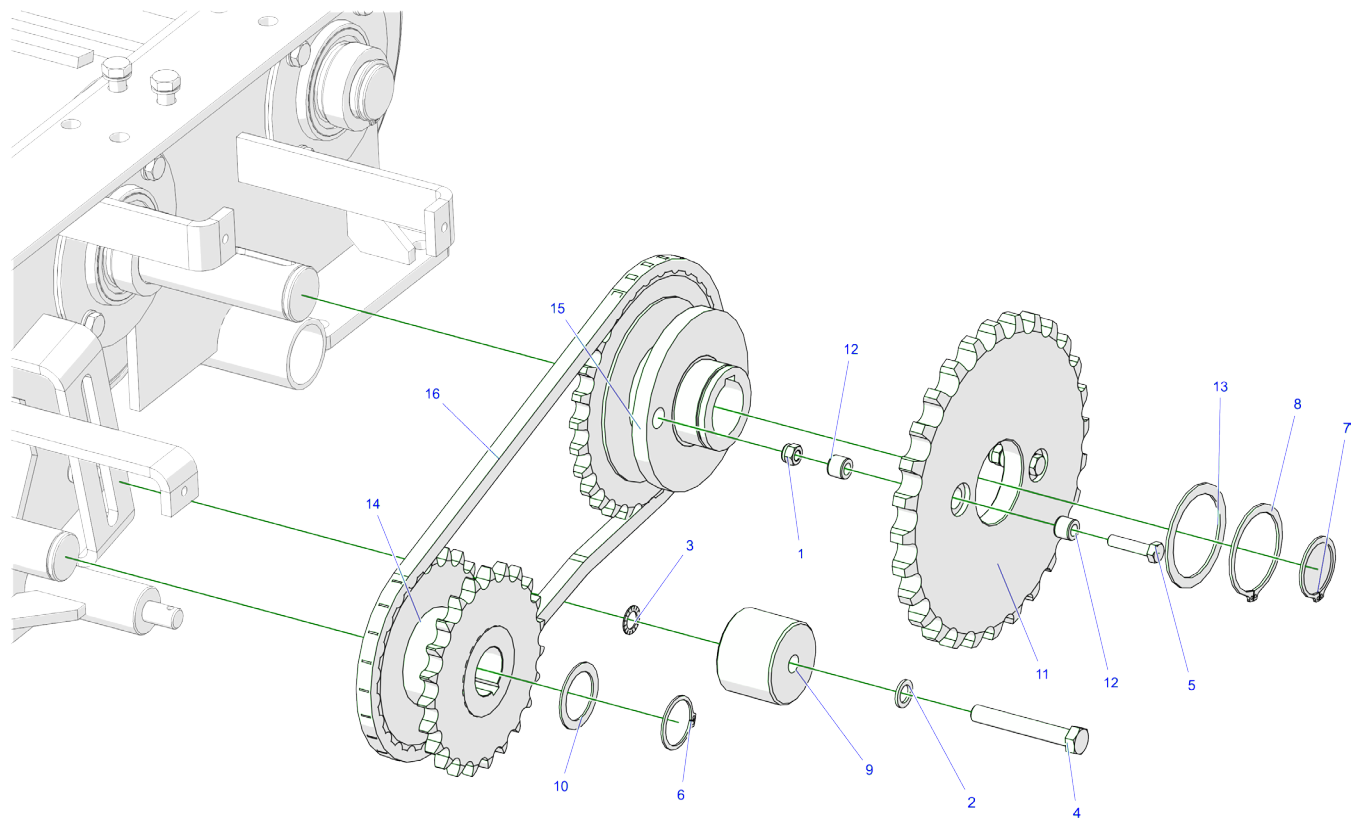
№с	Индекс/Наименование	Описание	Количество
9	Z587 010.240.00	Труба сварн.	1
10	Z587 010.020.00	Шайба	2
11	Z587 010.280.00	Направляющая левая	1
12	Z587 010.290.00	Направляющая правая	1
13	Z582 010.250.00	Колесо цепн. нижнее сварн.	2
14	Z587 010.033.00	Брусok 1	2
15	Z587 010.034.00	Брусok 2	2
16	Z587 010.250.00	Прут сварн.	2

## 8. КОРПУС



№с	Индекс/Наименование	Описание	Количество
1	Z587 030.210.00	Рама нижняя	1
2	Z562 000.035.000	Кожух подборщика	1
3	POD-ELZ-000007-1	Шуруп 10x30оц. 82208	10

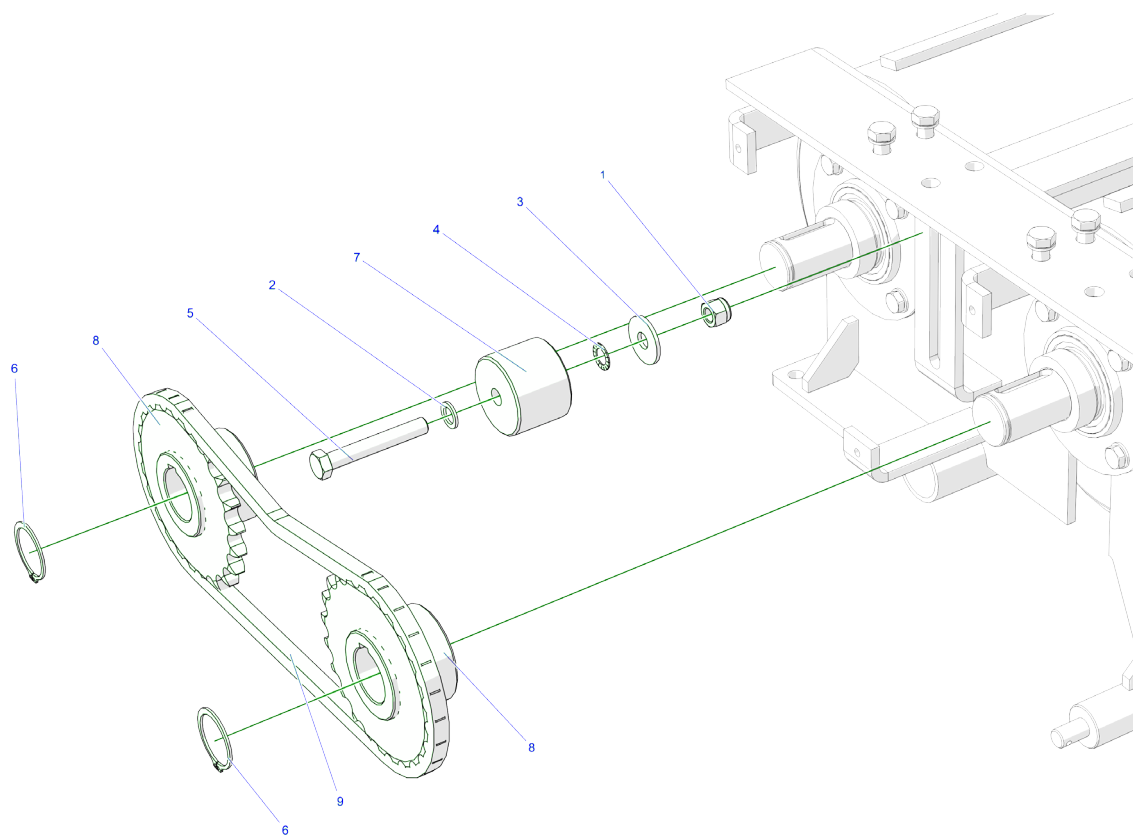
## 9. ПЕРЕДАЧА ПОЛА - ЛЕВАЯ СТОРОНА



№с	Индекс/Наименование	Описание	Количество
1	23NS8 оцинк.	Самоконтрящаяся гайка М8 оцинк. 82175 8	2
2	23P12 оцинк.	Круглая шайба 12 оцинк. 82005	1
3	23PW12,3 оцинк.	Шайба пруж. вахл. в/з М12оц. DIN6798DD	1
4	23S12-800С 8,8	Винт 12x80 оцинк. 82101	1
5	23S8-350С 8,8	Винт 8x35 оцинк. 82105	2
6	23SZ35	Seger z35	1
7	23SZ40	Зубчатое колесо Z40	1
8	POD-ELZ-000364	Зубчатое колесо Z60	1

№с	Индекс/Наименование	Описание	Количество
9	Z562 000.000.207	Башмак II	1
10	Z562 096.000.042	Шайба 48x35x1,5	1
11	Z587 050.004.00	Колесо Z28-16В	1
12	Z587 050.015.00	Втулка	4
13	Z587 050.017.00	Шайба 60x72x2	1
14	Z587 050.250.00	Колесо двойное Z23-12В	1
15	Z587 050.270.00	Ступица колеса двойн. Z28-Z29	1
16	POD-LAN-000099 Цепь 2	12В1 58 звеньев + муфта прямая	1

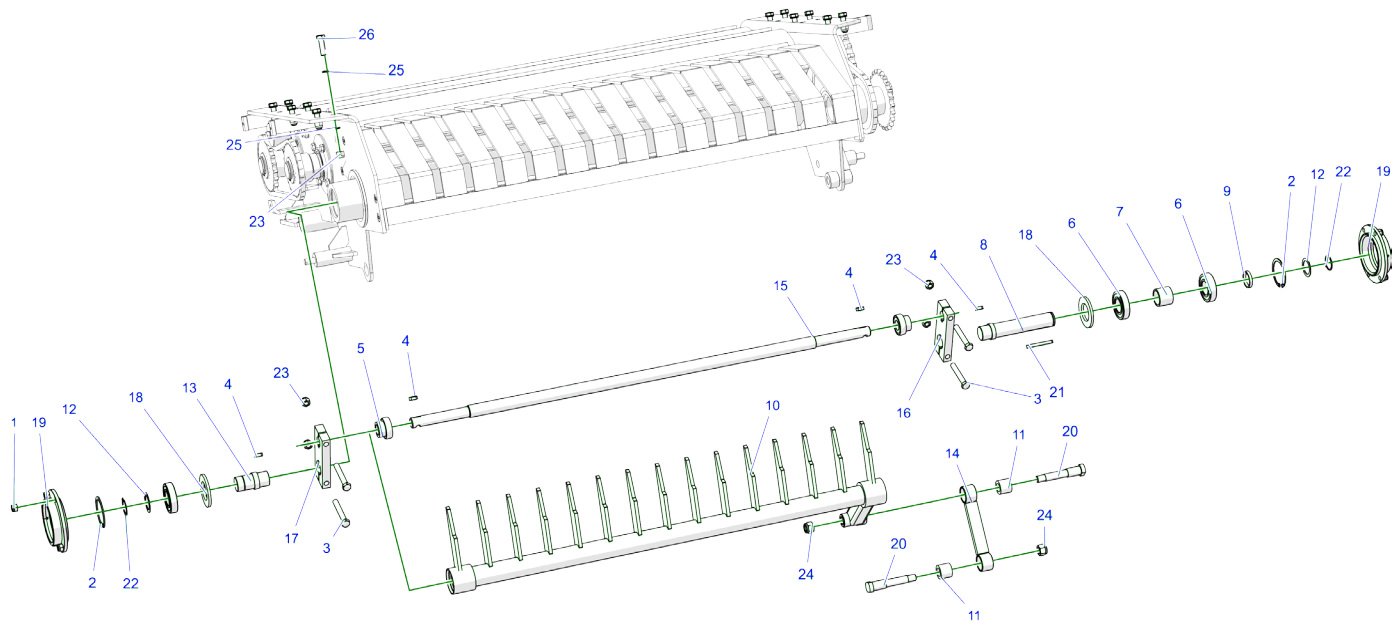
## 10. ПЕРЕДАЧА ПОЛА - ПРАВАЯ СТОРОНА





№с	Индекс/Наименование	Описание	Количество
1	23NS12 оцинк.	Самоконтрящаяся гайка М12 оцинк. 82175 8	1
2	23P12 оцинк.	Круглая шайба 12 оцинк. 82005	1
3	23P120 оцинк.	Круглая шайба 12 оцинк. повер. 82030	1
4	23PW12,3 оцинк.	Шайба пруж. вахл. в/з М12оц. DIN6798DD	1
5	23S12-800С 8,8	Винт 12х80 оцинк. 82101	1
6	23SZ40	Зубчатое колесо Z40	2
7	Z562 000.000.207	Башмак II	1
8	Z587 050.230.00	Цепное колесо Z23	2
9	POD-LAN-000099 Цель 3	12В1 52 звенья + муфта прямая	1

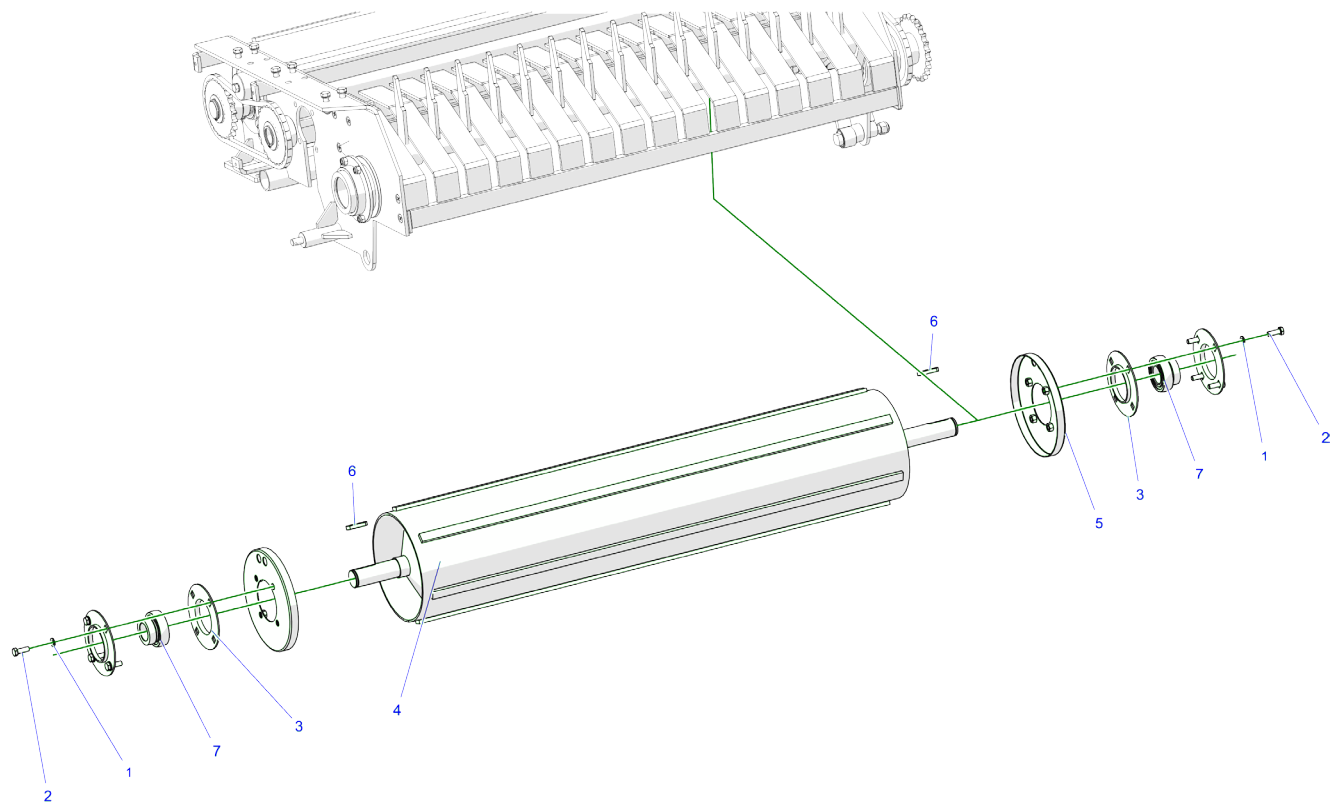
## 11. СИСТЕМА ПОДБРАСЫВАТЕЛЯ



№с	Индекс/Наименование	Описание	Количество
1	23NS10 оцинк.	Самоконтрящаяся гайка М10 оцинк. 82175 8	8
2	23SW72	Кольцо Зегера W72	2
3	23S12-800С 8,8	Винт 12x80 оцинк. 82101	4
4	23WP8-7-20	Шпонка 8x7x20 DIN 6885	4
5	25L205	Подшипник FD205	2
6	POD-LOZ-000171	Подшипник 6207 2RS	3
7	Z-562 095.000.014	Втулка дистанционная	1
8	Z562 095.000.012	Полуось левая	1
9	Z562 095.000.024	Шайба распорная	1
10	Z562 095.001.000	Грабли сварные	1
11	Z562 095.003.00	Муфта скользящая	2
12	Z562 096.000.042	Шайба 48x35x1,5	2
13	Z587 030.028.00	Полуось правая	1

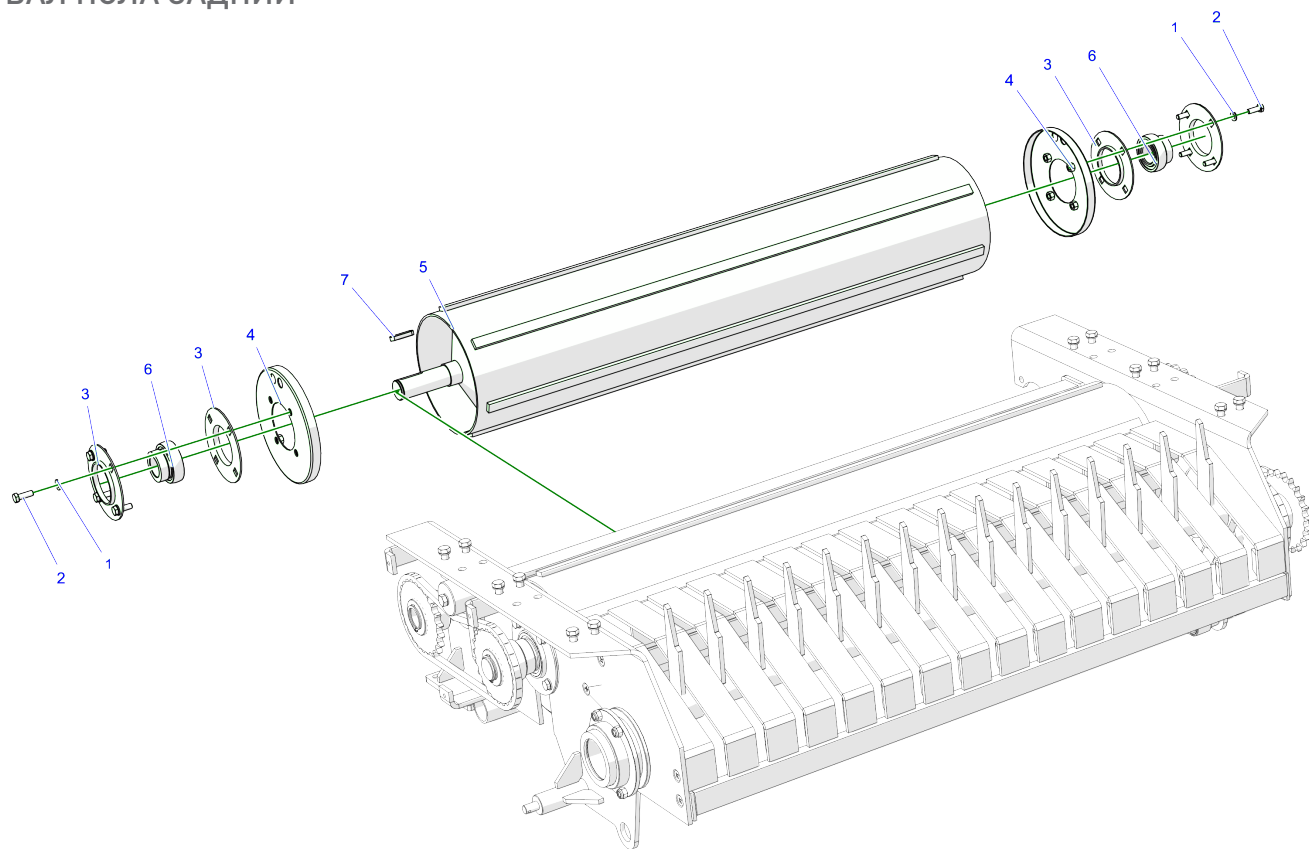
№с	Индекс/Наименование	Описание	Количество
14	Z562 095.003.000	Соединительный элемент I в сборе	1
15	Z562 095.000.002.1	Ось подборщика	1
16	Z562 095.000.004	Кубик подборщика	1
17	Z562 095.000.004	Кубик подборщика	1
18	Z562 095.000.006	Шайба упорная	2
19	Z562 095.000.009	Оправа I	2
20	Z562 095.000.005	Специальный винт М16 Z-562 095.000.005	2
21	23WP8-7-70	Шпонка 8x7x70	1
22	23SZ35	Seger z35	2
23	23NS12 оцинк.	Самоконтрящаяся гайка М12 оцинк. 82175 8	16
24	23NS16 оцинк.	Самоконтрящаяся гайка М16 оцинк. 82175 8	2
25	23P12 оцинк.	Круглая шайба 12 оцинк. 82005	24
26	23S12-400С	Винт 12x40oc 82101	12

## 12. ВАЛ ПОЛА ПЕРЕДНИЙ



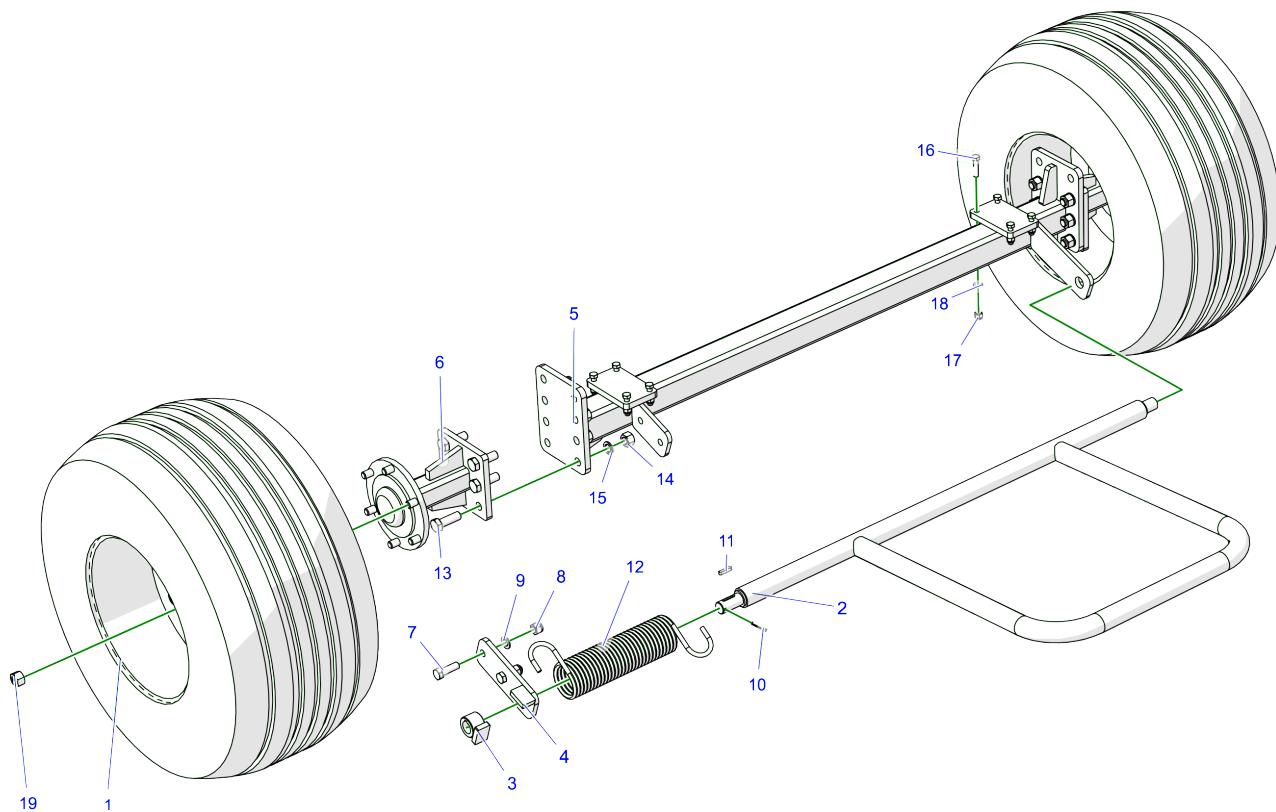
№с	Индекс/Наименование	Описание	Количество
1	23P10 82005	Круглая шайба 10 оцинк. 82005	8
2	23S10-30 8,8	Винт 10x30sz	8
3	POD-LOZ-000250	Держатель P208 4 отверстия	4
4	Z587 030.220.00	Вал подбрасывателя в сборе 1	1
5	Z587 030.260.00	Кожух вала	2
6	POD-ELZ-000077	Шпонка 12x8x50 DIN 6885A	2
7	POD-LOZ-000224	Подшипник FD208	2

## 13. ВАЛ ПОЛА ЗАДНИЙ



№с	Индекс/Наименование	Описание	Количество
1	23P10 82005	Круглая шайба 10 оцинк. 82005	8
2	23S10-30 8,8	Винт 10x30sz	8
3	POD-LOZ-000250	Держатель P208 4 отверстия	4
4	Z587 030.260.00	Кожух вала	2
5	Z587 030.250.01	Вал подбрасывателя в сборе 2	1
6	POD-LOZ-000224	Подшипник FD208	2
7	POD-ELZ-000077	Шпонка 12x8x50 DIN 6885A	1

## 14. ХОДОВАЯ ОСЬ I ОТТАЛКИВАТЕЛЬ РУЛОНОВ

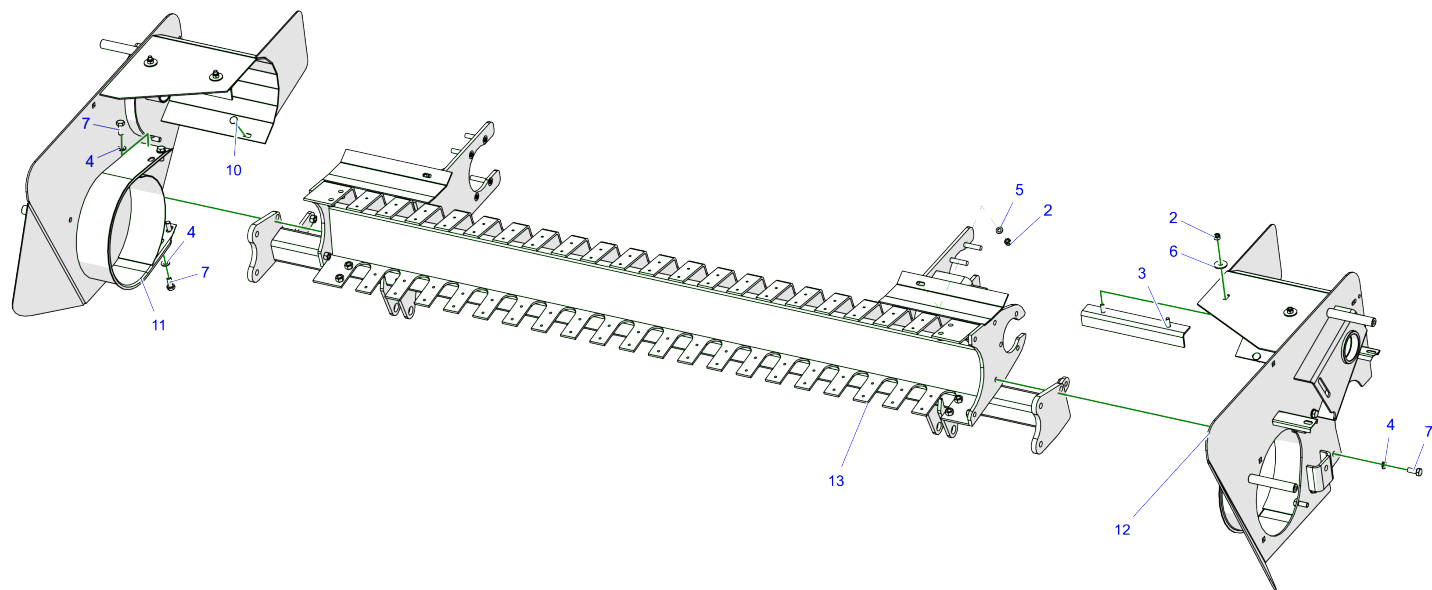




№с	Индекс/Наименование	Описание	Количество
1	25K400-60-15,3	Колесо 400/60-15,5 14PR	2
2	Z562 000.079.000	Отталкиватель рулонов	1
3	Z562 000.204.000	Блокировка отталкивателя	1
4	Z562 008.002.000	Кронштейн III	1
5	Z587 040.210.00	Ось сварная	1
6	25PQ060X0210 LA06	Полуось Z562	2
7	23S16-50 8,8	Винт 16x50 оцинк. 82101	2
8	23NS16 оцинк.	Самоконтрящаяся гайка M16 оцинк. 82175 8	2
9	23P160 оцинк.	Круглая шайба 16 оцинк. 82005	2

№с	Индекс/Наименование	Описание	Количество
10	POD-ELZ-000538	Пружинный штифт 6x50 DIN 1481	1
11	23WP8-7-36	Шпонка 8x7x36	1
12	23S10-80-440	Пружина maz-4720 отталкивателяZ562 000.000.206	1
13	23S20-600C 8,8	Винт 20x60 оцинк. 82101	12
14	23N20 оцинк.	Гайка M20ос 82144 5	12
15	23P20SP	Шайба пруж. 20,5ос 82008	12
16	POD-ELZ-000519	Винт 12x50 оцинк. 82101 10,9	8
17	23NS12 оцинк.	Самоконтрящаяся гайка M12 оцинк. 82175 8	8
18	23P12SP	Шайба пруж. 12 оцинк. 82008	8
19	Гайка колеса	Гайка M18	12

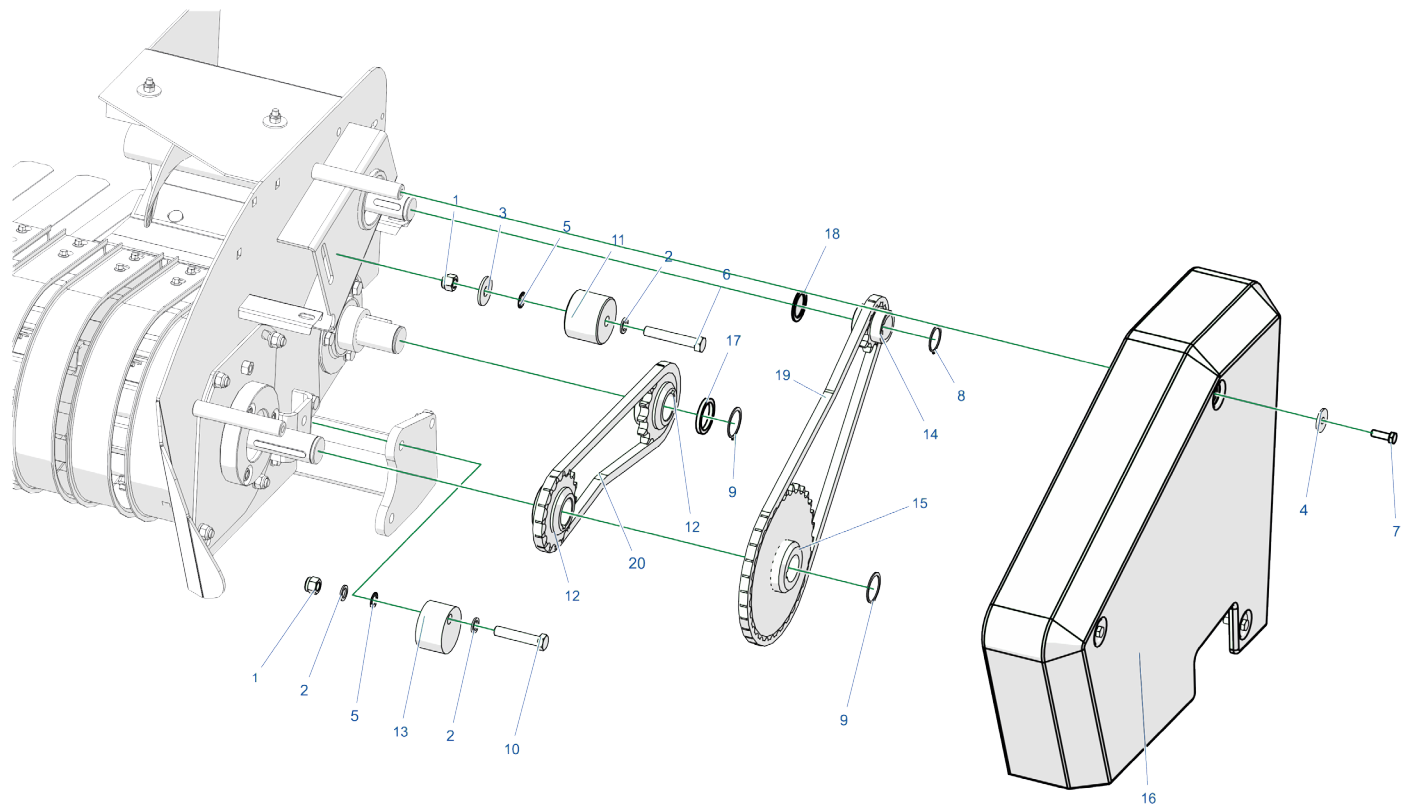
## 15. КОРПУС ПРЕСС-ПОДБОРЩИКА



№с	Индекс/Наименование	Описание	Количество
1	23N10	Гайка М 10сз 82144 5	18
2	23NS8 оцинк.	Самоконтрящаяся гайка М8 оцинк. 82175 8	6
3	Z562 097.010.000	Уголок кожуха шнека в сборе	2
4	23P10 82005	Круглая шайба 10 оцинк. 82005	16
5	23P800С	Круглая шайба 8 оцинк. 82005	2
6	23P80С82030	Круглая шайба 8 оцинк. повер. 82030	4

№с	Индекс/Наименование	Описание	Количество
7	23S10-250С 8,8	Винт 10х25 оцинк. 82105	18
8	23S10-30 8,8	Винт 10х30сз	3
9	23S8-25 8,8	Винт 8х25сз 82105	4
10	POD-ELZ-000423	Винт с подголовком 8х20 ос 82406	2
11	Z562 097.001.000	Борт правый в сборе	1
12	Z562 097.002.000	Борт левый в сборе	1
13	Z562 097.003.000	Рама подборщика в сборе	1

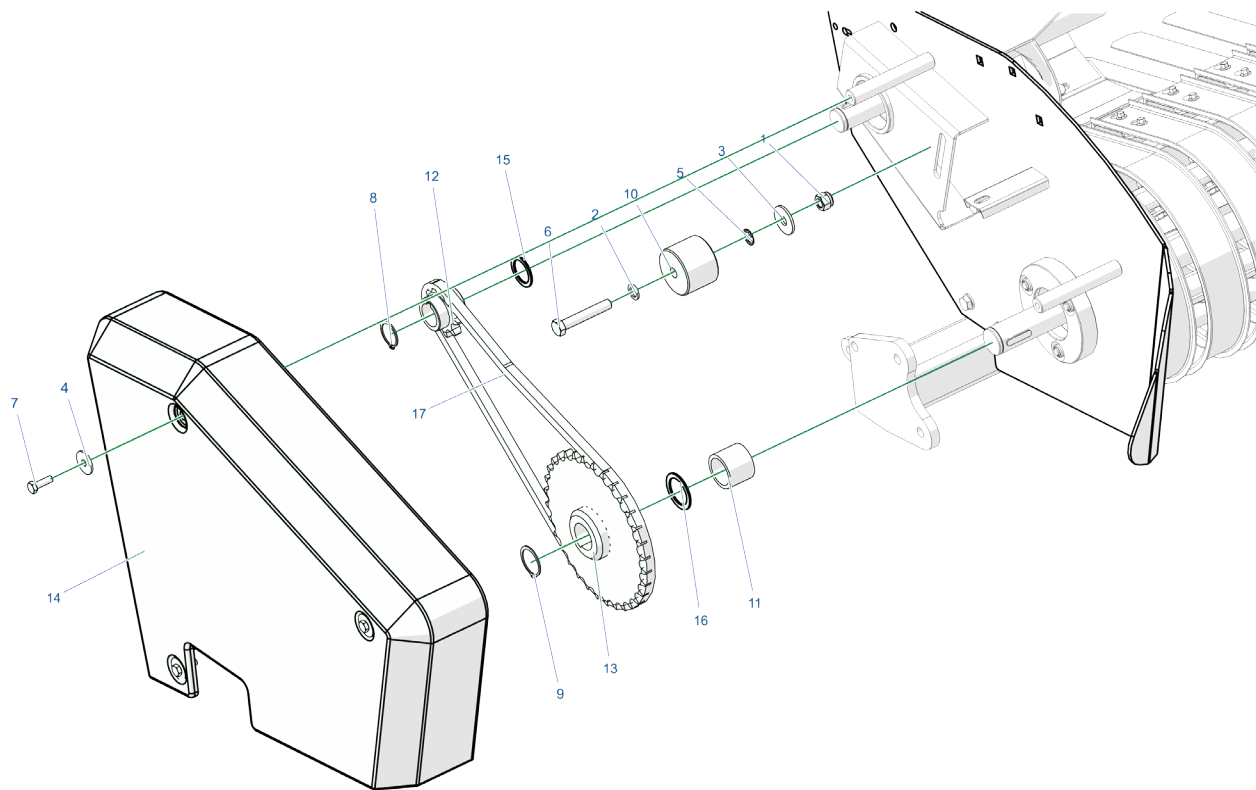
## 16. ПЕРЕДАЧА ПОДБОРЩИКА - ЛЕВАЯ СТОРОНА



№с	Индекс/Наименование	Описание	Количество
1	23NS12 оцинк.	Гайка самоконтрящаяся M12oc 82175 8	2
2	23P12 оцинк.	Круглая шайба 12 оцинк. 82005	3
3	23P120 оцинк.	Круглая шайба 12 оцинк. повер. 82030	1
4	23P80C82030	Круглая шайба 8 оцинк. повер. 82030	3
5	23PW12,3 оцинк.	Шайба пруж. вахл. в/з M12oc. DIN6798DD	2
6	23S12-700C 8,8	Винт 12x70 оцинк. 82101	1
7	23S8-25 8,8	Винт 8x25cz 82105	3
8	23SZ30	Зубчатое колесо Z30	1
9	23SZ35	Seger z35	2
10	POD-ELZ-000429	Винт 12x60 оцинк. 8,8 82105	1

№с	Индекс/Наименование	Описание	Количество
11	Z562 000.000.207	Башмак II	1
12	Z562 096.000.017	Шестерня Z – 16	2
13	Z562 096.000.028	Натяжное устройство цепи	1
14	Z562 096.007.002	Шестерня Z – 10	1
15	Z562 096.008.000.1	Шестерня Z – 32	1
16	POD-TSZ-000201 левая	Щит левый	1
17	Z587 000.019.00	Кольцо	1
18	Z587 000.016.00	Шайба 30,3x40x2	1
19	POD-LAN-000099 Цепь 4	12В1 58 звеньев + муфта прямая	1
20	POD-LAN-000099 Цепь 5	12 В1 49 звеньев + муфта изогнутая	1

## 17. ПЕРЕДАЧА ПОДБОРЩИКА - ПРАВАЯ СТОРОНА



№с	Индекс/Наименование	Описание	Количество
1	23NS12 оцинк.	Самоконтрящаяся гайка М12 оцинк. 82175 8	1
2	23P12 оцинк.	Круглая шайба 12 оцинк. 82005	1
3	23P120 оцинк.	Круглая шайба 12 оцинк. повер. 82030	1
4	23P80C82030	Круглая шайба 8 оцинк. повер. 82030	3
5	23PW12,3 оцинк.	Шайба пруж. вахл. в/з М12оц. DIN6798DD	1
6	23S12-700С 8,8	Винт 12x70 оцинк. 82101	1
7	23S8-25 8,8	Винт 8x25сз 82105	3
8	23SZ30	Зубчатое колесо Z30	1

№с	Индекс/Наименование	Описание	Количество
9	23SZ35	Seger z35	1
10	Z562 000.000.207	Башмак II	1
11	Z562 096.000.014.1	Втулка I	1
12	Z562 096.007.002	Шестерня Z – 10	1
13	Z562 096.008.000.1	Шестерня Z – 32	1
14	POD-TSZ-000201 правая	Кожух правый	1
15	Z587 000.016.00	Шайба 30,3x40x2	1
16	Z587 000.010.00	Шайба 35x47x2	1
17	POD-LAN-000099 Цепь 4	12 В1 58 звеньев + муфта прямая	1

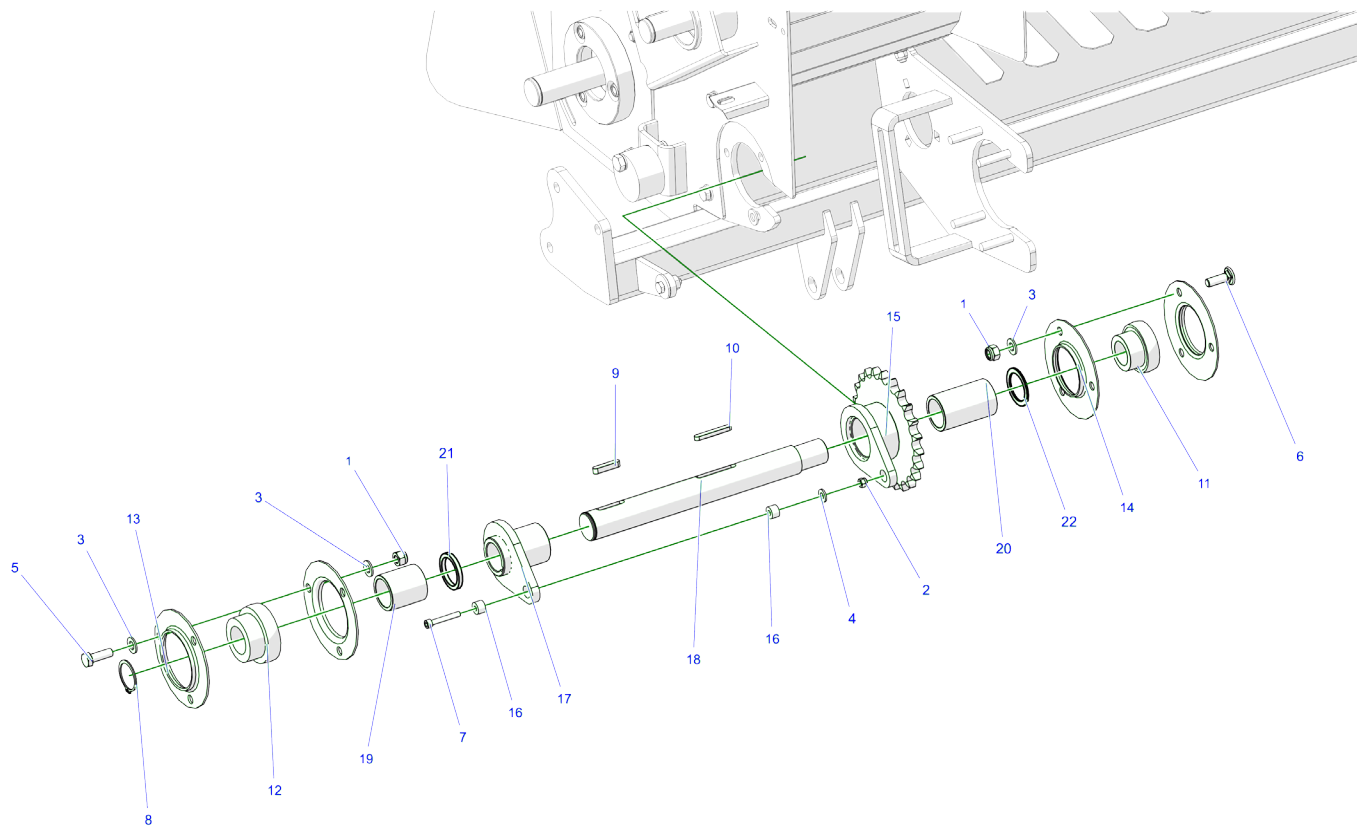




№с	Индекс/Наименование	Описание	Количество
1	23NS10 оцинк.	Самоконтрящаяся гайка М10 оцинк. 82175 8	10
2	23NS80С	Самоконтрящаяся гайка М8 оцинк. 82175 8	44
3	23P10 82005	Шайба круглая 10 оц. 82005	7
4	23P80С 82030	Шайба круглая 8 оц. пов 82030	44
5	23P800С	Шайба круглая 8 оц. 82005	44
6	23S12-350С 8,8	Винт 12х35 оцинк. 82105	4
7	23S8-550С 8,8	Винт 8х55 оцинк. 82105	44
8	23SZ35	Seger z35	2
9	23WP8-7-36	Шпонка 8х7х36	3
10	23WP8-7-70	Шпонка 8х7х70	1
11	23Z4-50	Шплинт 4х50ос	4
12	POD-ELZ-000432	Винт с подголовком 10х25ос 8,8 82406	2
13	POD-ELZ-000513	Шуруп самоформ. 6х16 оц. DIN 7500D-шесть	80
14	POD-LOZ-000169	Подшипник 6206 2RS	4
15	POD-LOZ-000171	Подшипник 6207 2RS	2
16	POD-LOZ-000227	Ходовой ролик 305701 С-2Z	4

№с	Индекс/Наименование	Описание	Количество
17	POD-SPR-000086 (1 палец)	Пружина таз-7492 подборщика.	40
18	POD-SPR-000086 (2 палец)	Пружина таз-7492 подборщика.	4
19	Z562 097.000.006	Втулка	36
20	Z562 097.000.009	Держатель подшипника	2
21	Z562 097.000.012	Мет. лист I креления пружины	40
22	Z562 097.000.013	Мет. лист II крепления пружин	4
23	Z562 097.000.015	Защита	20
24	Z562 097.000.016	Мет. лист I	14
25	Z562 097.000.017	Мет. лист II	2
26	Z562 097.000.018	Шайба дистанционная I	4
27	Z562 097.000.019	Шайба дистанционная II	4
28	Z562 097.004.000	Вал главный в сборе	1
29	Z562 097.005.000.1	Ось пружин	1
30	Z562 097.008.000	Дорожка в сборе	1
31	Z562 097.020.000	Шнек правый в сборе	1
32	Z562 097.021.000	Шнек левый в сборе	1

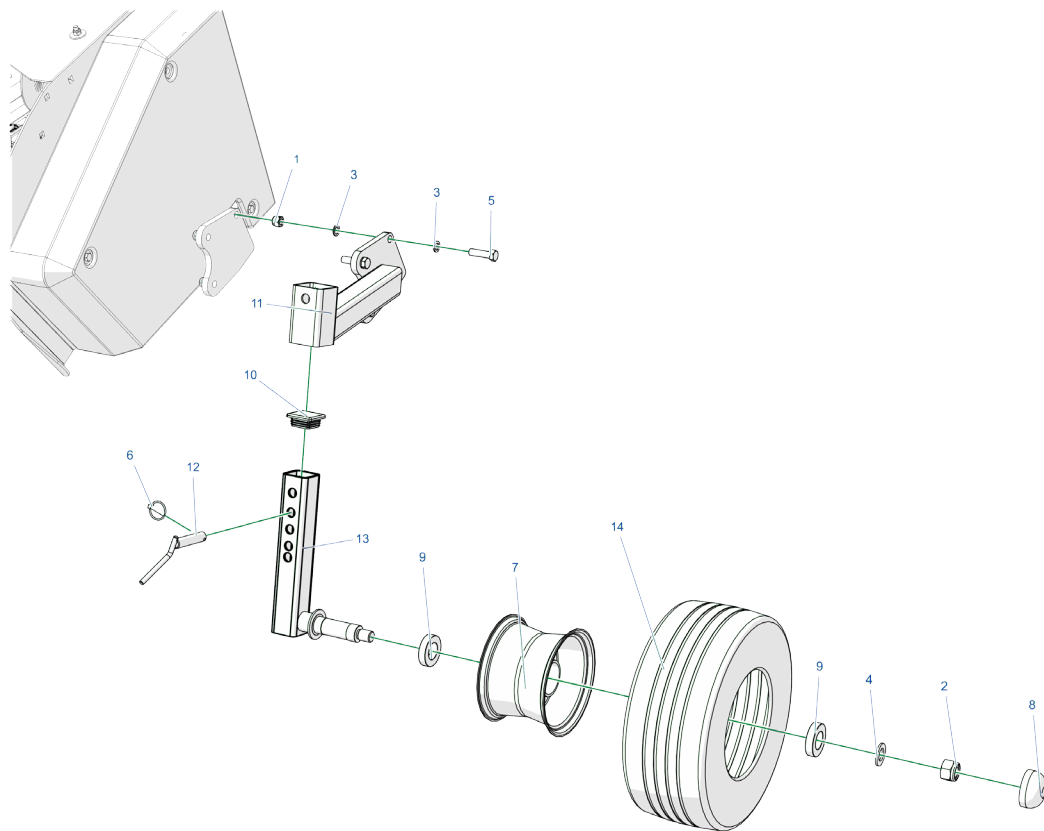
## 19. МУФТА И ПРИВОДНАЯ ОСЬ ПОДБОРЩИКА



№с	Индекс/Наименование	Описание	Количество
1	23NS10 оцинк.	Самоконтрящаяся гайка М10 оцинк. 82175 8	2
2	23NS6 оцинк.	Самоконтрящаяся гайка М6 оцинк. 82175 8	1
3	23P10 82005	Круглая шайба 10 оцинк. 82005	3
4	23P60 оцинк.	Круглая шайба 6 оцинк. 82005	1
5	23S10-300С 8,8	Винт 10х30 оцинк. 82105	1
6	23S10-30P	Винт с подголовком 10х30 ос 82406	1
7	23S16-40 10,9	Винт имбус 6х40сз 10,9 82302 10,9	1
8	23SZ35	Seger z35	1
9	23WP8-7-36	Шпонка 8х7х36	1
10	23WP8-7-50	Шпонка 8х7х50	1
11	25L206	Подшипник FD206	1

№с	Индекс/Наименование	Описание	Количество
12	25L207	Подшипник FD207	1
13	250P207	Арматура жестяная P-207	2
14	Z562 096.000.041	Корпус железный P206	2
15	Z562 096.021.000	Сцепление I	1
16	Z562 096.021.202	Втулка	2
17	Z562 096.022.000	Сцепление II	1
18	Z562 097.000.020.1	Валик привода	1
19	Z562 097.000.021	Втулка дистанционная L=48,5	1
20	Z562 097.000.022	Втулка дистанционная L=72	1
21	Z587 000.019.00	Кольцо	1
22	Z587 000.010.00	Шайба 35х47х2	1

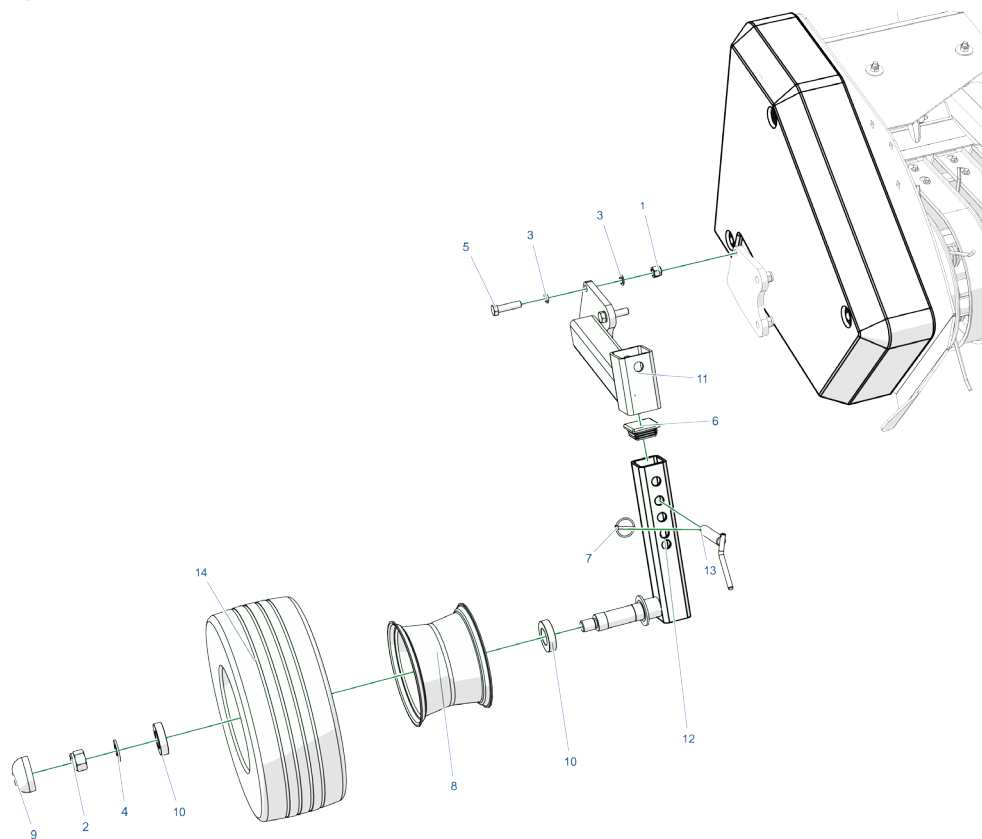
## 20. КОПИРУЮЩЕЕ КОЛЕСО - ЛЕВОЕ



№с	Индекс/Наименование	Описание	Количество
1	23NS12 оцинк.	Самоконтрящаяся гайка М12 оцинк. 82175 8	3
2	23NS20 оцинк. 82175	Самоконтрящаяся гайка М20 оцинк. 82175 8	1
3	23P12 оцинк.	Круглая шайба 12 оцинк. 82005	6
4	23P200 оцинк.	Круглая шайба 20 оцинк. 82005	1
5	23S12/45 8.8 оцинк.	Винт 12x45 оцинк. 82101	3
6	POD-ELZ-000444	Шплинт с кольцом 4,5 мм	1
7	POD-KOJ-000075	Диск копирующего колеса	1

№с	Индекс/Наименование	Описание	Количество
8	POD-KOJ-000075 колпачок	Колпачок	1
9	POD-LOZ-000138	Подшипник 6006 2RS (Fe)	2
10	POD-TSZ-000137	Заглушка 50x50 № 199274	1
11	Z562 097.022.100	Кронштейн копирующего колеса	1
12	Z562 096.016.400	Палец стопорный – чека	1
13	Z562 097.022.200	Кронштейн колеса подборщика	1
14	POD-KOJ-000076	Шина копирующего колеса	1

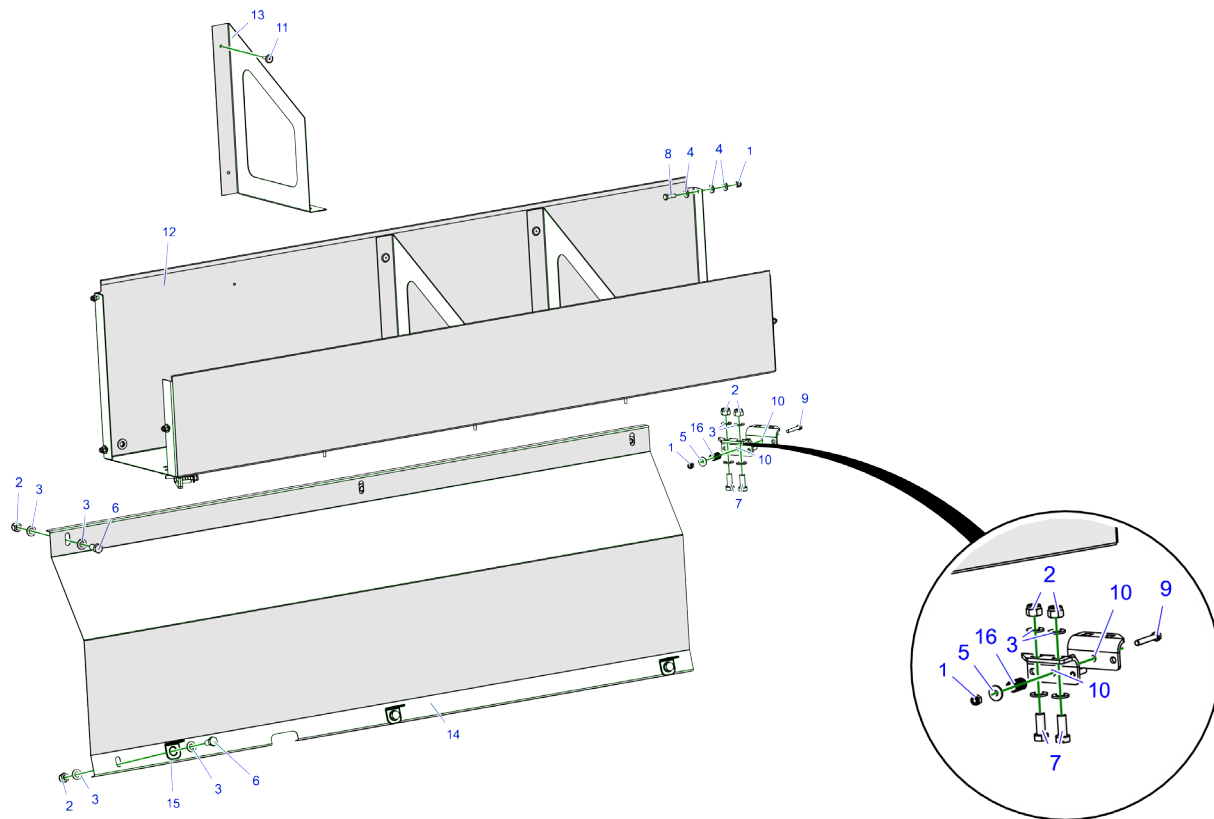
## 21. КОПИРУЮЩЕЕ КОЛЕСО - ПРАВОЕ



№с	Индекс/Наименование	Описание	Количество
1	23NS12 оцинк.	Самоконтрящаяся гайка M12 оцинк. 82175 8	3
2	23NS20 оцинк. 82175	Самоконтрящаяся гайка M20 оцинк. 82175 8	1
3	23P12 оцинк.	Круглая шайба 12 оцинк. 82005	6
4	23P200 оцинк.	Круглая шайба 20 оцинк. 82005	1
5	23S12/45 8.8 оцинк.	Винт 12x45 оцинк. 82101	3
6	POD-TSZ-000137	Заглушка 50x50 № 199274	1
7	POD-ELZ-000444	Шплинт с кольцом 4,5 мм	1

№с	Индекс/Наименование	Описание	Количество
8	POD-KOJ-000075	Диск копирующего колеса	1
9	POD-KOJ-000075 колпачок	Колпачок	1
10	POD-LOZ-000138	Подшипник 6006 2RS (Fe)	2
11	Z562 097.023.100	Кронштейн колеса правый	1
12	Z562 097.022.200	Кронштейн колеса подборщика	1
13	Z562 096.016.400	Палец стопорный – чека	1
14	POD-KOJ-000076	Шина копирующего колеса	1

## 22. ЯЩИК ДЛЯ ШПАГАТА Z587 090.100.00

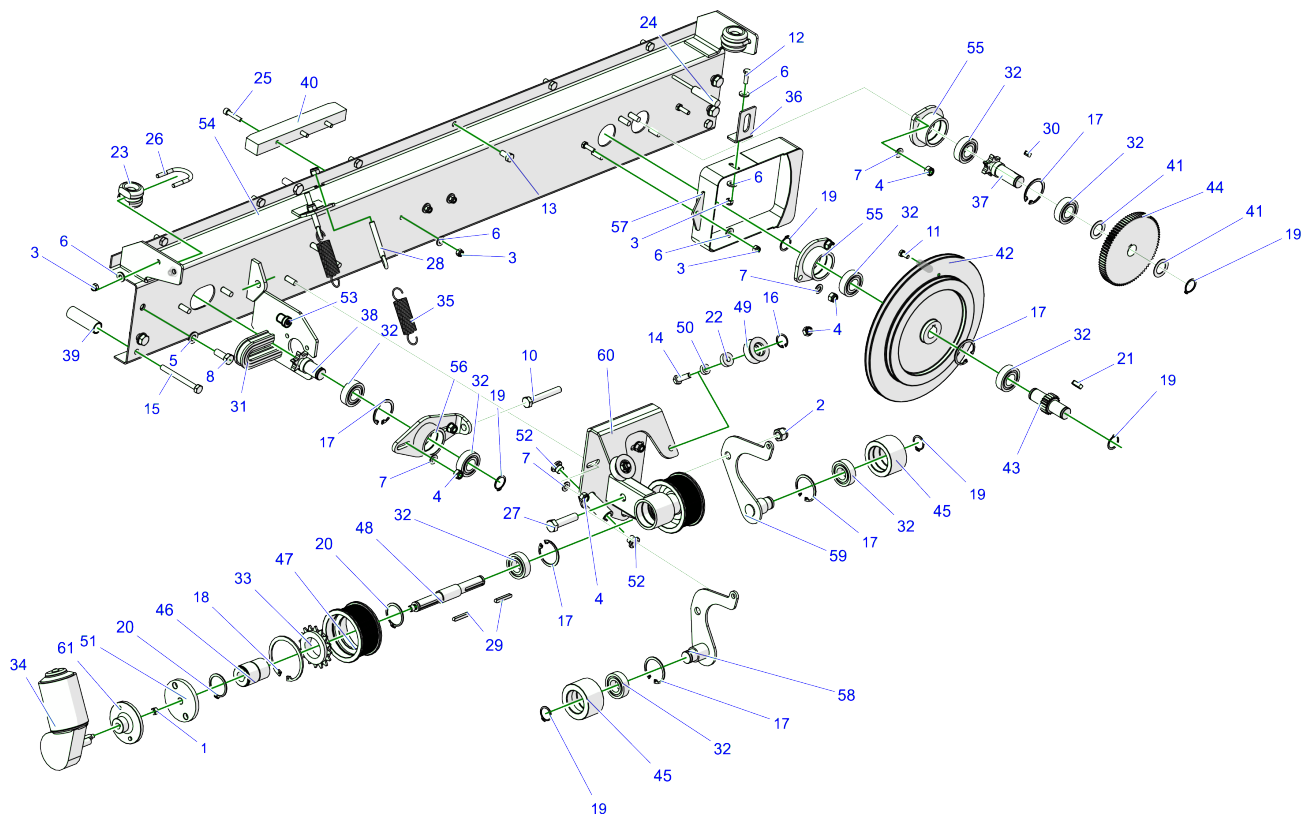




№с	Индекс/Наименование	Описание	Количество
1	23NS6 оцинк.	Самоконтрящаяся гайка М6 оцинк. 82175 8	8
2	23NS10 оцинк.	Самоконтрящаяся гайка М10 оцинк. 82175 8	10
3	23P10 82005	Круглая шайба 10 оцинк. 82005	18
4	23P60 оцинк.	Круглая шайба 6 оцинк. 82005	12
5	23P60C030	Круглая шайба 6 оцинк. повер. 82030	2
6	23S10-200С 8,8	Винт 10х20 оцинк. 82105	6
7	23S10-250С 8,8	Винт 10х25 оцинк. 82105	4
8	23S6-20	Винт 6х20 оцинк. 82105 8,8	6

№с	Индекс/Наименование	Описание	Количество
9	23S6-400С.	Винт 6х40 оцинк. 82105 8,8	2
10	Z562 042.001.000.1	Корпус натяжного устройства	4
11	POD-ELZ-000414	Заклепка срывная алюм./стальн. 5х20	12
12	Z587 090.056.01	Корпус контейнера	1
13	Z587 090.057.00	Перегородка	3
14	Z587 090.058.01	Защита сетки	1
15	Z587 000.018.00	Пластика под кабели	3
16	23SS1-15-25	Пружина maz-1788	2

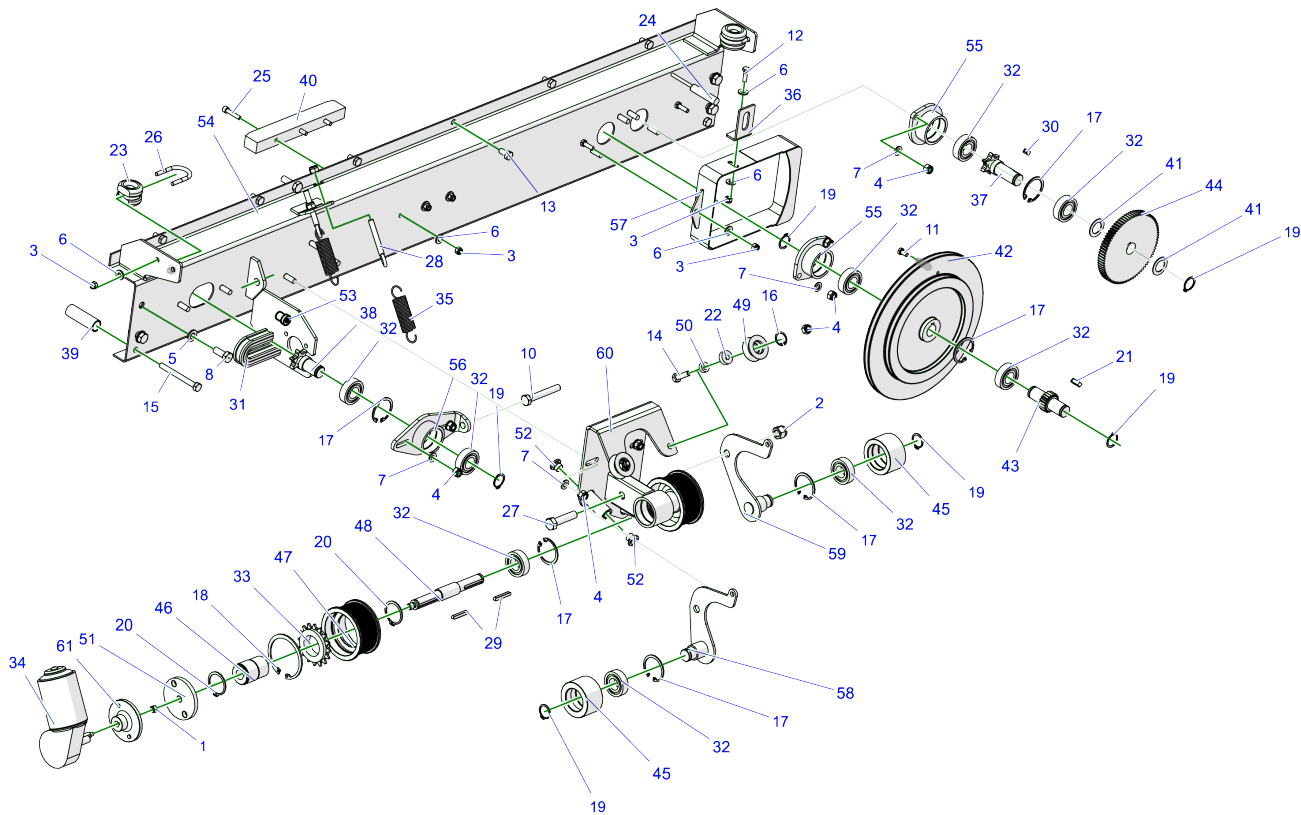
## 23. АППАРАТ, ОБМАТЫВАЮЩИЙ ШПАГАТОМ - ПЕРЕД



№с	Индекс/Наименование	Описание	Количество
1	23N6 оцинк.	Гайка М6ос 82144 5	1
2	23NS12 оцинк.	Самокопящаяся гайка М12 оцинк. 82175 8	1
3	23NS6 оцинк.	Самокопящаяся гайка М6 оцинк. 82175 8	10
4	23NS8 оцинк.	Самокопящаяся гайка М8 оцинк. 82175 8	13
5	23P10 82005	Круглая шайба 10 оцинк. 82005	4
6	23P60 оцинк.	Круглая шайба 6 оцинк. 82005	14
7	23P800С	Круглая шайба 8 оцинк. 82005	11
8	23S10-250С 8,8	Винт 10х25 оцинк. 82105	4
9	23S10-30 8,8	Винт 10х30сз	1
10	23S10-70оц.	Винт 10х70 оцинк. 82105	1
11	23S6-120С 8,8	Винт 6х12 оцинк. 82105 8,8	1
12	23S6-20	Винт 6х20 оцинк. 82105 8,8	1
13	23S8-16 8,8 821050С	Винт 8х16 оцинк. 82105	6
14	23S8-300С 8,8	Винт 8х30 оцинк. 82105	2
15	23S8-80 8,8	Винт 8х80 оцинк. 82101	2
16	23SW22	Кольцо Зегера W22	2
17	23SW42	Кольцо Зегера W42	7
18	23SW72	Кольцо Зегера W72	2

№с	Индекс/Наименование	Описание	Количество
19	23SZ20	Зубчатое колесо Z20	6
20	23SZ35	Seger z35	4
21	23WP6-6-20	Шпонка 6х6х20	1
22	25L608 2RS	Подшипник 608 2RS	2
23	25PSZ	Направляющая шпатага	2
24	POD-ELK-000215	Счетчик Индуктивный датчик Z593	1
25	POD-ELZ-000065-1	Винт имбус 6х30сз 12,9 82302	3
26	POD-ELZ-000475	Обойма М6 оц. (U-образная) Z-562 000.000.043	2
27	POD-ELZ-000519	Винт 12х50 оцинк. 82101 10,9	1
28	POD-ELZ-000547	Болт с проушиной 8х60 DIN444 В ос	2
29	POD-ELZ-000550	Шпонка 5х5х36	2
30	POD-ELZ-000726	Шпонка 6х6х12	1
31	POD-LAN-000076	Цепь 10B1 131 звеньев	1
32	POD-LOZ-000137	Подшипник 6004 2RS	10
33	POD-0GL-000411	Тихоходное колесо Z16	2
34	POD-0GL-000413	Электродвигатель	1
35	POD-SPR-000060	Пружина таз-6531 оц.	2
36	Z587 000.001.00	Кронштейн датчика	1

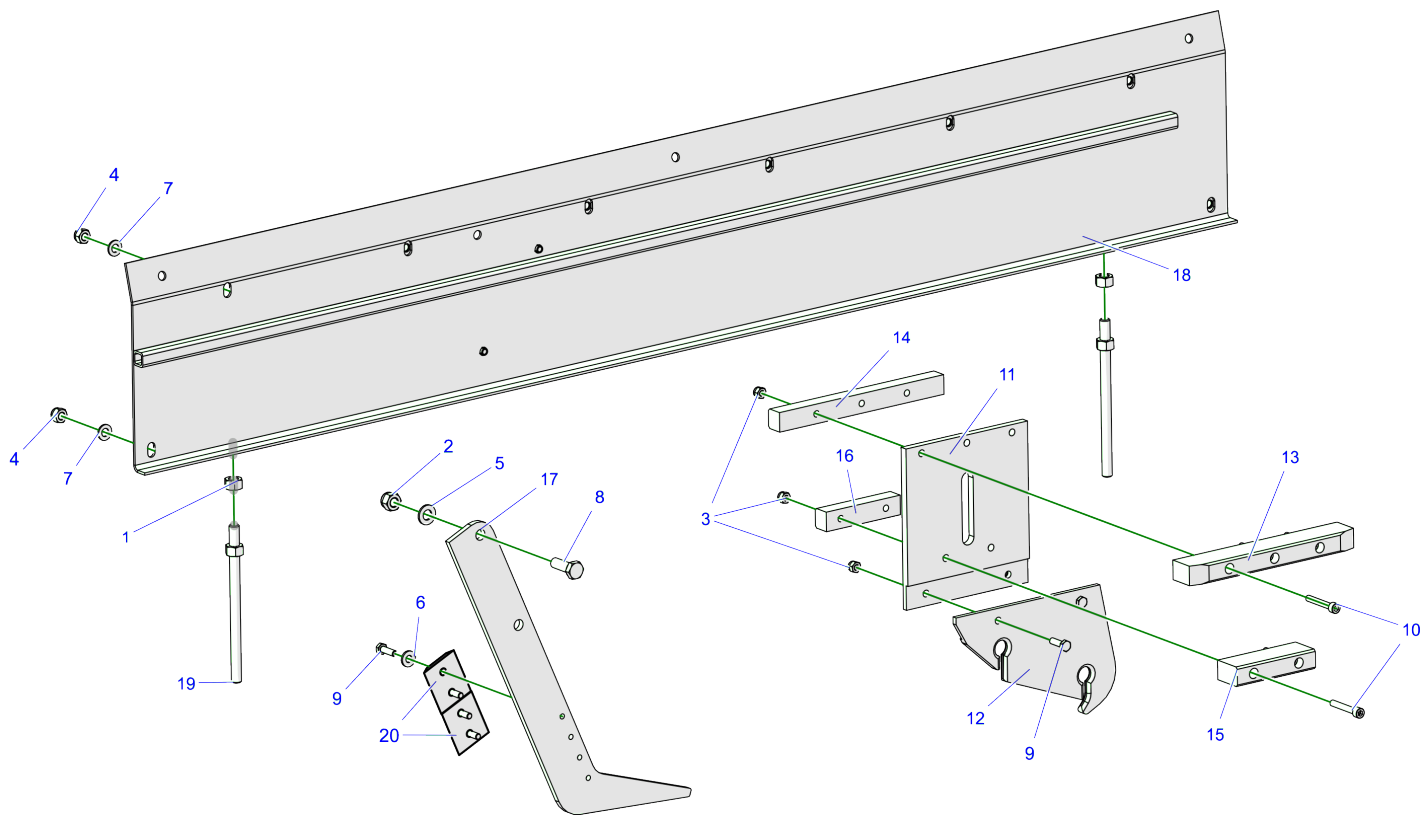
## 23. АППАРАТ, ОБМАТЫВАЮЩИЙ ШПАГАТОМ - ПЕРЕД



№с	Индекс/Наименование	Описание	Количество
37	Z587 090.008.00	Колесо активное	1
38	Z587 090.009.00	Колесо пассивное	1
39	Z587 090.012.00	Втулка дистанционная	2
40	Z587 090.016.00	Башмак длинный	1
41	Z587 090.020.00	Шайба 20x32x1	2
42	Z587 090.021.01	Ременной шкив POD-TSZ-000150	1
43	Z587 090.022.00	Шестерня Z20 м1,5	1
44	Z587 090.026.01	Шестерня Z81 м1,5	1
45	Z587 090.031.00	Прижимной ролик	2
46	Z587 090.035.01	Ступица сварн. питателя	2
47	Z587 090.036.01	Подающий ролик	2
48	Z587 090.038.01	Вал питателя	1
49	Z587 090.041.00	Направляющий ролик	2

№с	Индекс/Наименование	Описание	Количество
50	Z587 090.042.00	Шайба 8x16x6	2
51	Z587 090.045.00	Диск 1	1
52	Z587 090.061.00	Втулка закаленная	4
53	Z587 090.064.00	Втулка закаленная	1
54	Z587 090.210.00	Стальной лист передний сварной	1
55	Z587 090.230.00	Ступица сварн.	2
56	Z587 090.240.00	Ступица I сварн.	1
57	Z587 090.300.00	Кожух сварн.	1
58	Z587 090.320.00	Плечо сварн. левое	1
59	Z587 090.330.00	Плечо сварн. правое	1
60	Z587 090.360.00	Кронштейн сварн.	1
61	Z587 090.380.00	Диск свар.	1

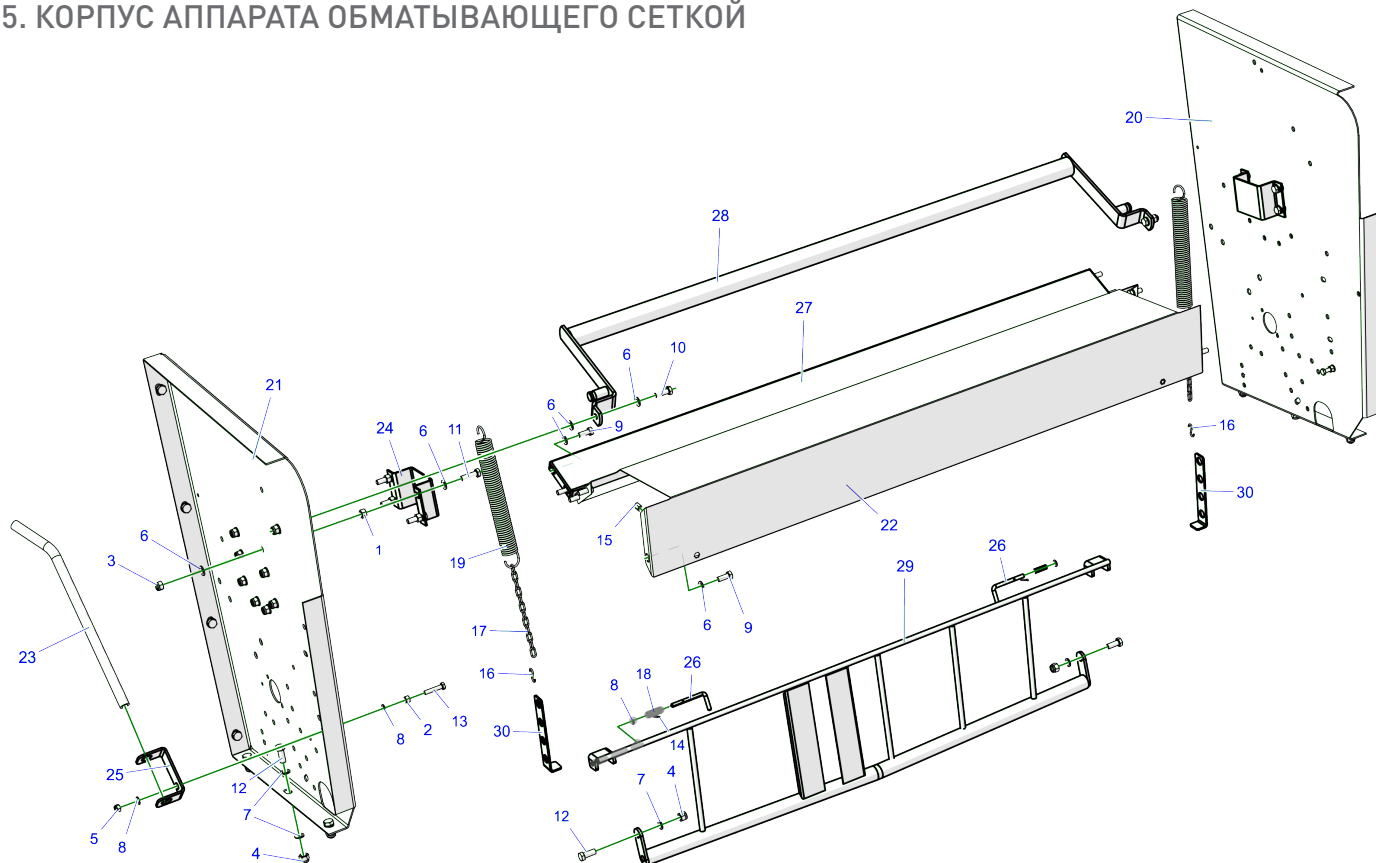
## 24. АППАРАТ, ОБМАТЫВАЮЩИЙ ШПАГАТОМ - ЗАДНЯЯ СТОРОНА



№с	Индекс/Наименование	Описание	Количество
1	23N10 оцинк.	Гайка М10ос 82144 5	2
2	23NS10 оцинк.	Самоконтрящаяся гайка М10 оцинк. 82175 8	1
3	23NS6 оцинк.	Самоконтрящаяся гайка М6 оцинк. 82175 8	7
4	23NS8 оцинк.	Самоконтрящаяся гайка М8 оцинк. 82175 8	8
5	23P10 82005	Круглая шайба 10 оцинк. 82005	1
6	23P60 оцинк.	Круглая шайба 6 оцинк. 82005	4
7	23P800С	Круглая шайба 8 оцинк. 82005	8
8	23S10-30 8,8	Винт 10х30сз	1
9	23S6-20	Винт 6х20 оцинк. 82105 8,8	6
10	23S16-40 10,9	Винт имбус 6х40сз 10,9 82302 10,9	5

№с	Индекс/Наименование	Описание	Количество
11	Z587 090.006.00	Пластина направляющей	1
12	Z587 090.007.00	Направляющая шпагата	1
13	Z587 090.016.00	Башмак длинный	1
14	Z587 090.017.00	Башмак длинный задний	1
15	Z587 090.018.00	Башмак короткий	1
16	Z587 090.019.00	Башмак короткий задний	1
17	Z587 090.053.02	Кронштейн ножа	1
18	Z587 090.220.00	Мет. лист задний свар.	1
19	Z587 090.400.00	Ограничитель сварн.	2
20	Z587 090.062.00	Нож	2

## 25. КОРПУС АППАРАТА ОБМАТЫВАЮЩЕГО СЕТКОЙ

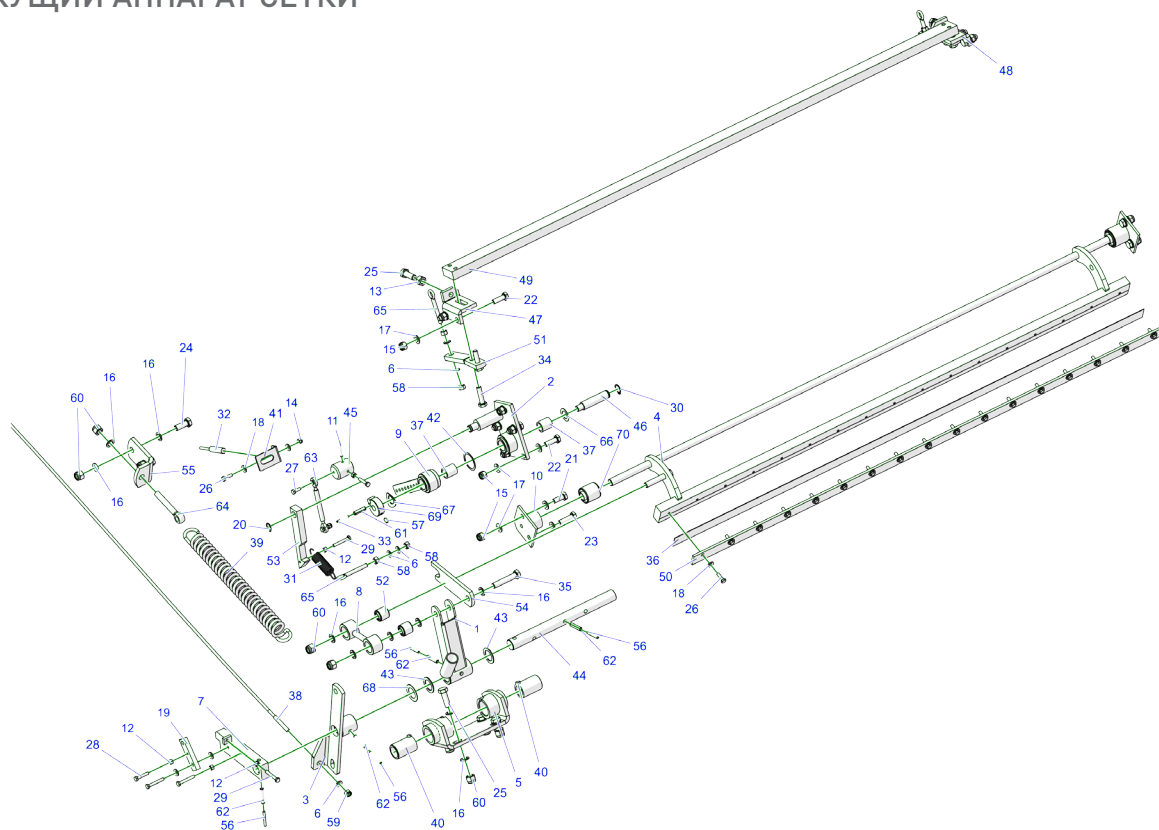




№с	Индекс/Наименование	Описание	Количество
1	23N10 оцинк.	Гайка М10ос 82144 5	8
2	23N8 оцинк.	Гайка М8ос 82144 5	2
3	23NS10 оцинк.	Самоконтрящаяся гайка М10 оцинк. 82175 8	20
4	23NS12 оцинк.	Самоконтрящаяся гайка М12 оцинк. 82175 8	16
5	23NS8 оцинк.	Самоконтрящаяся гайка М8 оцинк. 82175 8	2
6	23P10 82005	Круглая шайба 10 оцинк. 82005	42
7	23P12 оцинк.	Круглая шайба 12 оцинк. 82005	30
8	23P800С	Круглая шайба 8 оцинк. 82005	6
9	23S10-250С 8,8	Винт 10x25 оцинк. 82105	10
10	23S10-300С 8,8	Винт 10x30 оцинк. 82105	2
11	23S10-350С 8,8	Винт 10x35 оцинк. 82105	8
12	23S12-300С 8,8	Винт 12x30 оцинк. 82105	16
13	23S8-400С 8,8	Винт 8x40 оцинк. 82105	2
14	23Z3,2-250С	Шплинт 3,2x25ос	2
15	POD-ELZ-000558	Гайка болта-заклепки М8 стал. шестиугольная	2

№с	Индекс/Наименование	Описание	Количество
16	POD-LAN-000090	Звено дополняющее цепи«S» 3 мм	2
17	POD-LAN-000094	Цепь 3 мм	2
18	POD-SPR-000057	Пружина maz-6526 оц.	2
19	POD-SPR-000064	Пружина maz-6529 оц.	2
20	Z587 110.001.01	Бок сетки левый	1
21	Z587 110.002.01	Бок сетки правый	1
22	Z587 110.009.00	Ложе сетки	1
23	Z587 110.011.00	Трубка блокировки	1
24	Z587 110.060.00	Ограничительный металличе-ский лист	2
25	Z587 110.049.00	Держатель	1
26	Z587 110.013.00	Чека	2
27	Z587 110.057.00	Кожух	1
28	Z587 110.270.00	Тормоз сетки	1
29	Z587 110.210.00	Рамка распределяющая	1
30	Z587 110.059.00	Мет. лист регулятора пружины	2

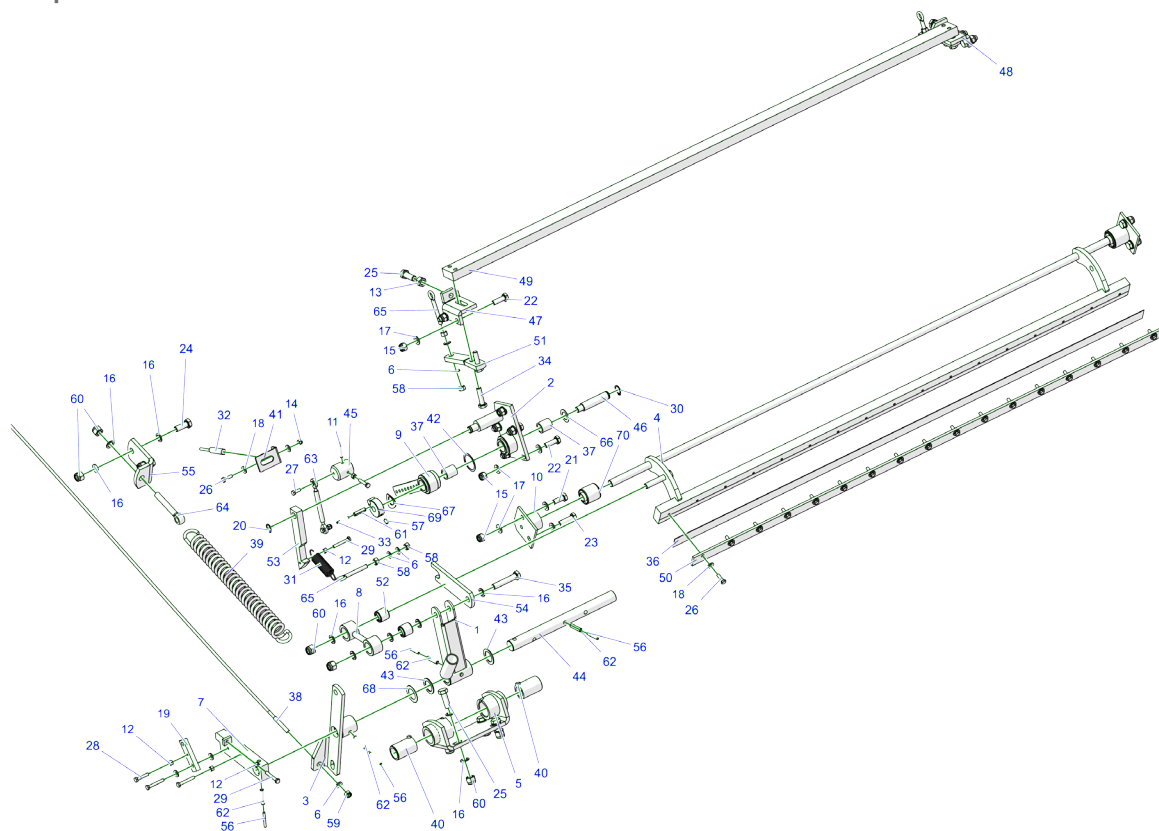
## 26. РЕЖУЩИЙ АППАРАТ СЕТКИ



№с	Индекс/Наименование	Описание	Количество
1	Z587 110.003.00	Держатель рамки ножа	1
2	Z587 110.004.00	Кронштейн	1
3	Z587 110.005.00	Рамка ножа	1
4	Z587 110.006.00	Рама ножа	1
5	Z587 110.220.00	Кронштейн крепления рычага	1
6	23P800С	Круглая шайба 8 оцинк. 82005	7
7	Z587 110.250.00	Храповик	1
8	Z587 110.260.00	Шатун	1
9	Z587 110.280.00	Плечо регулятора	1
10	Z587 110.240.00	Кронштейн Silent - Blocku	2
11	23K6-40	Пружинный штифт 6x40 DIN 1481	1
12	23N6 оцинк.	Гайка М6ос 82144 5	5
13	23N12 оцинк.	Гайка М12ос 82144 5	2
14	23NS6 оцинк.	Самоконтрящаяся гайка М6 оцинк. 82175 8	2
15	23NS10 оцинк.	Самоконтрящаяся гайка М10 оцинк. 82175 8	13
16	23P12 оцинк.	Круглая шайба 12 оцинк. 82005	18
17	23P10 82005	Круглая шайба 10 оцинк. 82005	25
18	23P60 оцинк.	Круглая шайба 6 оцинк. 82005	21

№с	Индекс/Наименование	Описание	Количество
19	Z587 110.055.00	Полоса	1
20	23SZ14	Зубчатое колесо Z15	1
21	23S10-250С 8,8	Винт 10x25 оцинк. 82105	3
22	23S10-300С 8,8	Винт 10x30 оцинк. 82105	8
23	23S10-350С 8,8	Винт 10x35 оцинк. 82105	1
24	23S12-300С 8,8	Винт 12x30 оцинк. 82105	2
25	23S12-350С 8,8	Винт 12x35 оцинк. 82105	6
26	23S6-20	Винт 6x20 оцинк. 82105 8,8	18
27	23S6-16 8,80С	Винт 6x16 оцинк. 82105 8,8	2
28	23S6-30 8.8 821050С	Винт 6x30 оцинк. 82105	2
29	23S6-400С.	Винт 6x40 оцинк. 82105 8,8	4
30	23SZ18	Зубчатое колесо Z18	1
31	POD-SPR-000060	Пружина таз-6531 оц.	1
32	POD-ELK-000215	Счетчик Индуктивный датчик Z593	1
33	POD-ELZ-000344	Пружинный штифт 5x30	1
34	POD-ELZ-000045-1	Винт 10x40 оцинк. 82101 8,8	4
35	POD-ELZ-000053-1	Винт 12x60 оцинк. 10,9 82101	1
36	POD-EOS-000366	Нож	1

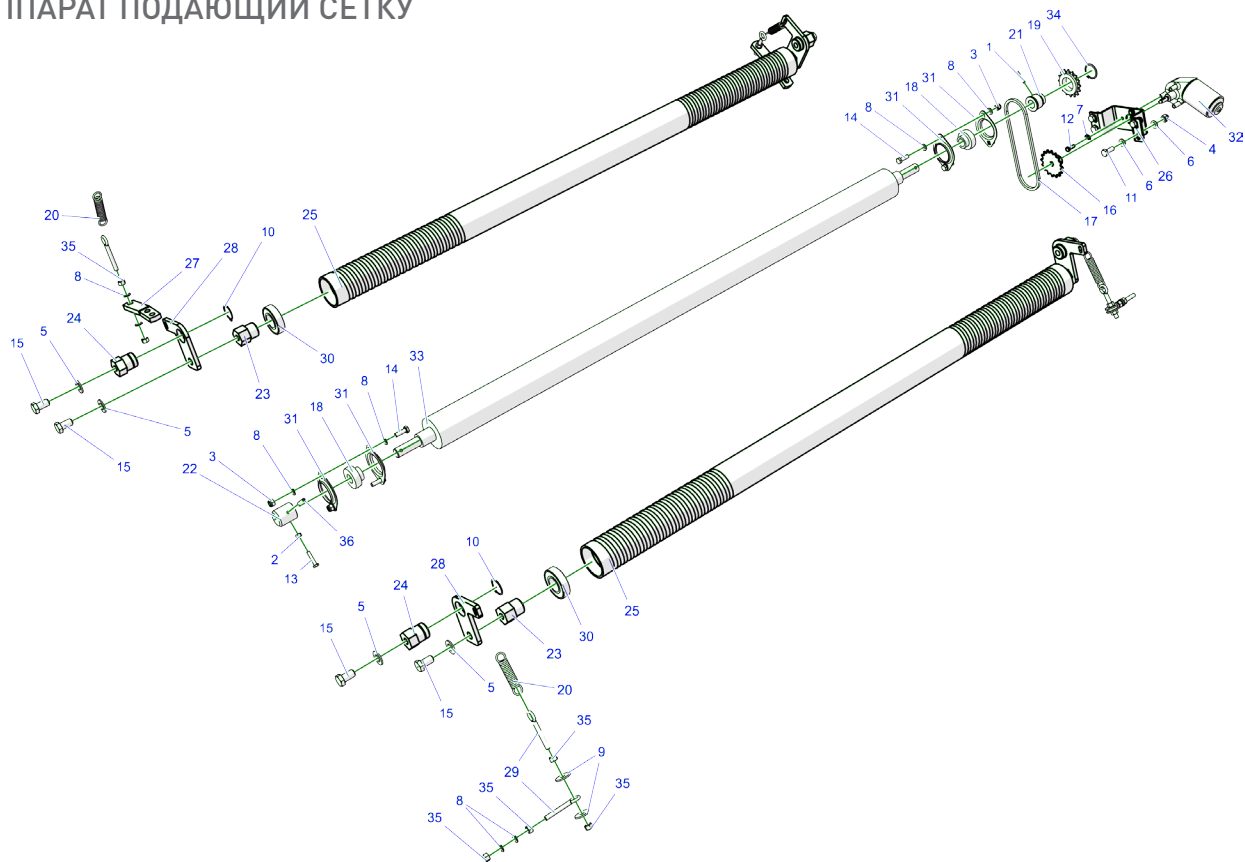
## 26. РЕЖУЩИЙ АППАРАТ СЕТКИ



№с	Индекс/Наименование	Описание	Количество
37	POD-LOZ-000141	Подшипник HFL 1826	2
38	POD-UGL-000412	Трос стальной ZM 165	1
39	POD-SPR-000063	Пружина maz-6528 оц.	1
40	POD-TSZ-000094	Втулка I	2
41	Z587 000.001.00	Кронштейн датчика	1
42	Z587 000.011.00	Шайба	1
43	Z587 000.014.00	Шайба кр. 25,5x37x2	2
44	Z587 110.007.00	Валик сетки	1
45	Z587 110.010.00	Втулка	1
46	Z587 110.047.00	Шпиндель	1
47	Z587 110.050.00	Кронштейн правый	1
48	Z587 110.051.00	Кронштейн левый	1
49	Z587 110.052.00	Противорежущий нож	1
50	Z587 110.053.00	Мет. лист II рамки ножа	1
51	Z587 110.054.00	Полоса	2
52	POD-UGL-000457	Втулка металлическая резино- вая 12x26x26	2
53	Z587 110.056.00	Зацеп	1
54	Z587 110.058.00	Блокировка	1

№с	Индекс/Наименование	Описание	Количество
55	Z587 110.061.00	Крепление пружины	1
56	POD-ELZ-000354	Пружинный штифт 6x40 DIN 1481	4
57	POD-ELZ-000534	Установочный винт 6x12oc 82315 12,9	1
58	23N8 оцинк.	Гайка M8oc 82144 5	6
59	23NS8 оцинк.	Самоконтрящаяся гайка M8 оцинк. 82175 8	1
60	23NS12 оцинк.	Самоконтрящаяся гайка M12 оцинк. 82175 8	9
61	POD-ELZ-000539	Пружинный штифт 8x30 DIN 1481	1
62	POD-ELZ-000540	Пружинный штифт 8x40 DIN 1481	4
63	POD-ELZ-000545	Шарнир шаровой M6-DX	1
64	POD-ELZ-000546	Болт с проушиной 12x70 DIN444 LB оц.	1
65	POD-ELZ-000547	Болт с проушиной 8x60 DIN444 B oc	3
66	POD-ELZ-000556	Шайба дистанционная 18,5 30 1	1
67	POD-ELZ-000559	Шайба гофрированная 18 DIN 137 B	1
68	POD-ELZ-000720	Шайба распорная 25x35x15 6805036010120	1
69	Z587 110.230.00	Кулачок	1
70	POD-UGL-000458	Втулка металлическая резиновая 16x36x39	2

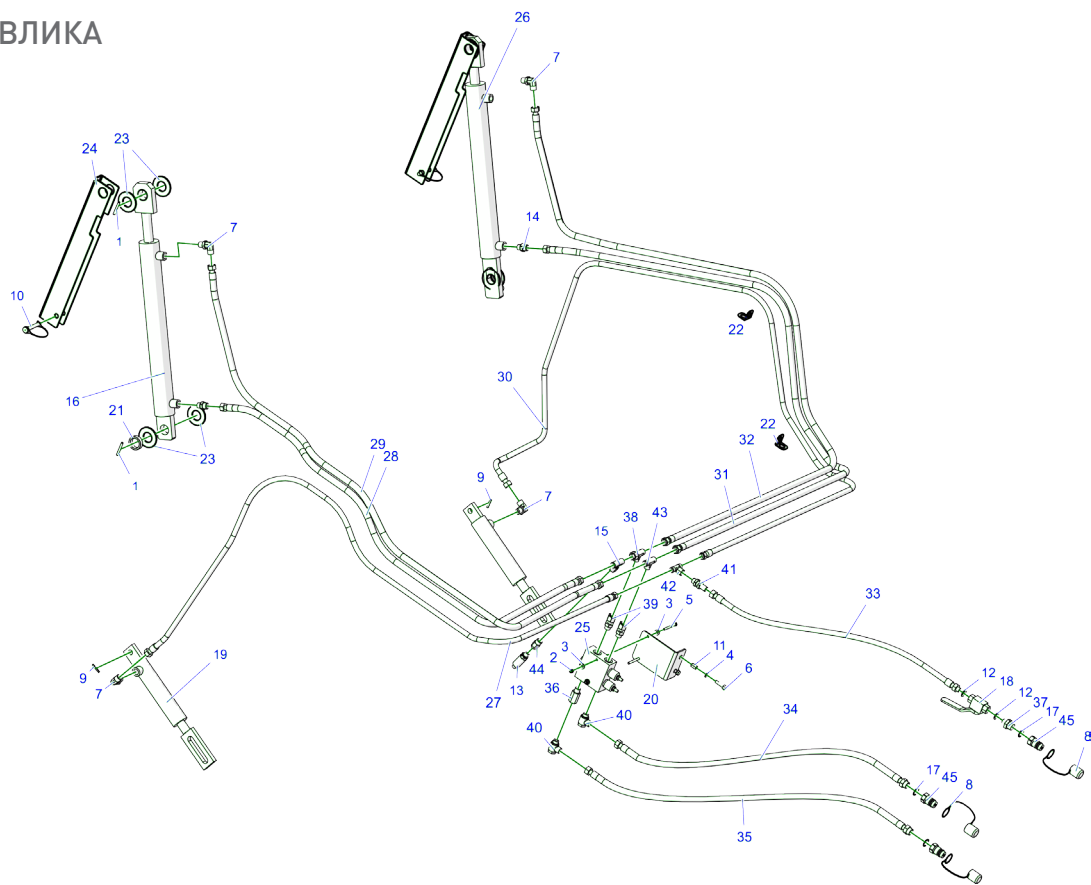
## 27. АППАРАТ ПОДАЮЩИЙ СЕТКУ



№с	Индекс/Наименование	Описание	Количество
1	23К6-30	Пружинный штифт 6x30 DIN 1481	1
2	23N6 оцинк.	Гайка М8ос 82144 5	1
3	23NS8 оцинк.	Самоконтрящаяся гайка М8 оцинк. 82175 8	4
4	23NS10 оцинк.	Самоконтрящаяся гайка М10 оцинк. 82175 8	4
5	23P14 оцинк.	Круглая шайба 14 оцинк. 82005	8
6	23P10 82005	Круглая шайба 10 оцинк. 82005	10
7	23P60 оцинк.	Круглая шайба 6 оцинк. 82005	3
8	23P800С	Круглая шайба 8 оцинк. 82005	16
9	23P80С82030	Шайба кр.	7
10	23SZ30	Зубчатое колесо Z30	4
11	23S10-250С 8,8	Винт 10x25 оцинк. 82105	4
12	23S6-20	Винт 6x20 оцинк. 82105 8,8	3
13	23S6-30 8.8 821050С	Винт 6x	2
14	23S8-25 оцинк. 8.8	Винт	7
15	POD-ELZ-000523	Винт 14x25ос 8.8 82105	8
16	POD-E0S-000339	Колесо целное Z=16 1/2"-1/8"	1
17	POD-LAN-000069	Цепь 1/2x1/8 40 зв.	1
18	POD-LOZ-000154	Подшипник SB 204	2

№с	Индекс/Наименование	Описание	Количество
19	POD-OGL-000411	Тихоходное колесо Z16	1
20	POD-SPR-000061	Пружина маз-6532 оц.	4
21	Z587 110.008.00	Ступица	1
22	Z587 110.010.00	Втулка	1
23	Z587 110.044.00	Шип подшипника	4
24	Z587 110.045.00	Шип подшипника	4
25	Z587 110.046.00	Трубка распределяющая	2
26	Z587 110.048.00	Опора двигателя	1
27	Z587 110.054.00	Полоса	2
28	Z587 110.062.00	Мет. лист I	4
29	POD-ELZ-000547	Болт с проушиной 8x60 DIN444 В ос	6
30	POD-LOZ-000169	Подшипник 6206 2RS	4
31	POD-LOZ-000214	Держатель P204 PF47	4
32	POD-OGL-000413	Электродвигатель	1
33	POD-OGL-000415	Ролик резиновый	1
34	23SZ35	Seger z35	1
35	23N8 оцинк.	Гайка М8ос 82144 5	12
36	23К6-40	Пружинный штифт 6x40 DIN 1481	1

## 28. ГИДРАВЛИКА

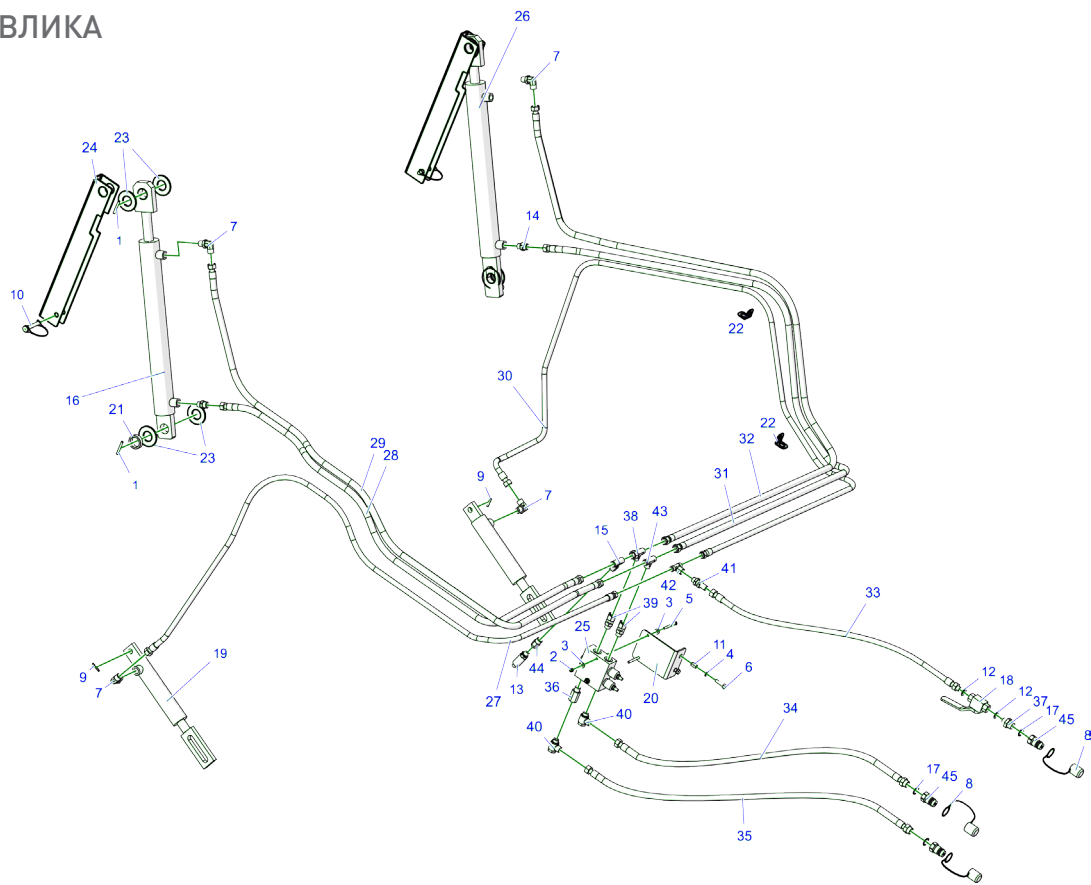




№с	Индекс/Наименование	Описание	Количество
1	23K6-45	Пружинный штифт 6x45 DIN 1481	4
2	23NS6 оцинк.	Самоконтящаяся гайка М6 оцинк. 82175 8	2
3	23P60 оцинк.	Круглая шайба 6 оцинк. 82005	4
4	23P800С	Круглая шайба 8 оцинк. 82005	2
5	23S6-600С 8,8	Винт 6x60 оцинк. 82101 8,8	2
6	23S8-300С 8,8	Винт 8x30 оцинк. 82105	2
7	24KK16-18	Фитинг коленчатый 16/18(В+-гайка/В)	4
8	24ZWNE13	Насадка клапана вилки EURO 13(зел., желт., синий, красный)	3
9	POD-ELZ-000344	Пружинный штифт 5x30	2
10	POD-ELZ-000543	Шплинт трубчатый 10x60 А-9,8 С-70	2
11	POD-ELZ-000558	Гайка болта-заклепки М8 стал. шестиугольная	2
12	POD-HPZ-000121	Уплотнительное кольцо PPM 1/4"	2
13	POD-HPZ-000180	Преобразователь давления RT250R-14-LI3-H1131	1
14	POD-HKR-000078	Фитинг прямая 16x1,5-18x1,5	2
15	POD-HKR-000002-1	Муфта тройник симм.18x18x18-1,5 с гайкой верх	1
16	POD-HSL-000144	Сервомотор UCJ349-50/28/400	1
17	POD-HPZ-000044-1	Уплотнительное кольцо PPM 1/2"	3

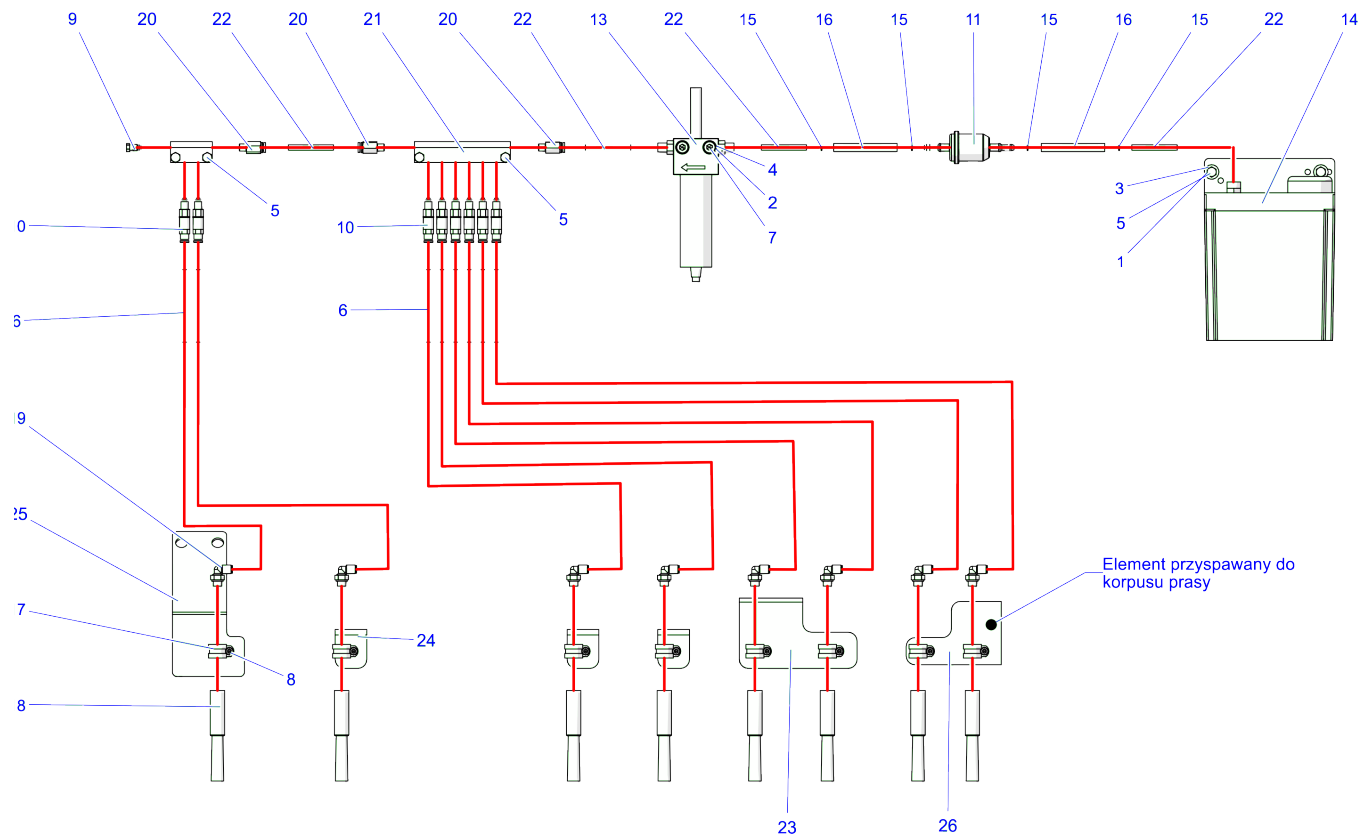
№с	Индекс/Наименование	Описание	Количество
18	POD-HZW-000052	Шаровый кран RS2 1/4"	1
19	24SCN08-18-25-130	Привод 25/130	2
20	Z587 000.003.00	Кронштейн распределителя	1
21	Z587 050.043.00	Втулка дистанционная	2
22	Z587 000.018.00	Пластика под кабели	2
23	Z587 000.009.00	Шайба 30x61,5x3	8
24	Z587 000.017.00	Блокировщик гидроцилиндра	2
25	pod-hzw-000077	Клапан ZS-105	1
26	POD-HSL-000143	Сервомотор UCJ350-50/28/400	1
27	POD-HPR-000506 Провод 2	Провод гидр. AA/222/6 L-3000	1
28	POD-HPR-000506 Провод 6	Провод гидр. AA/211/10 L-1900	1
29	POD-HPR-000506 Провод 7	Провод гидр. AA/211/10 L-2300	1
30	POD-HPR-000506 Провод 3	Провод гидр. AA/222/6 L-3000	1
31	POD-HPR-000506 Провод 8	Провод гидр. AA/211/10 L-2300	1
32	POD-HPR-000506 Провод 9	Провод гидр. AA/211/10 L-2800	1
33	POD-HPR-000506 Провод 1	Провод гидр.AC21/22_/6 L-2500 1/4"-fer	1
34	POD-HPR-000506 Провод 4	Провод гидр.AC21/212/10 L-2500	1
35	POD-HPR-000506 Провод 5	Провод гидр.AC21/212/10 L-2500	1

## 28. ГИДРАВЛИКА



№с	Индекс/Наименование	Описание	Количество
36	POD-HKR-000105	Муфта переходная 3/8" нар.- 3/8" вн. L-46мм	1
37	POD-HKR-000106	Муфта прямая дроссельная 1/2"-1/4"	1
38	POD-HKR-000110	Т-образная муфта 18x18x18 12L	1
39	POD-HKR-000111	Фитинг прямой 3/8"-трубка Ø12 (фитинг АВ 3/8EDx18)	2
40	POD-HKR-000112	Муфта Банджо 3/8" наружн. 18x1,5	2
41	POD-HKR-000113	Муфта прямая перегородочная M16x1,5+гайк.	1
42	POD-HKR-000123	Т-образная муфта сим. 16x16x16 10L гайк.верх	1
43	POD-HKR-000124	Т-образная муфта 18x18x18 12L	1
44	POD-HKR-000135	Муфта манометра 1/4вн. M18x1,5 нар. L-30	1
45	POD-HZW-000053	Клапан-вилка Euro 13; вн. 1/2"+- насадка	3

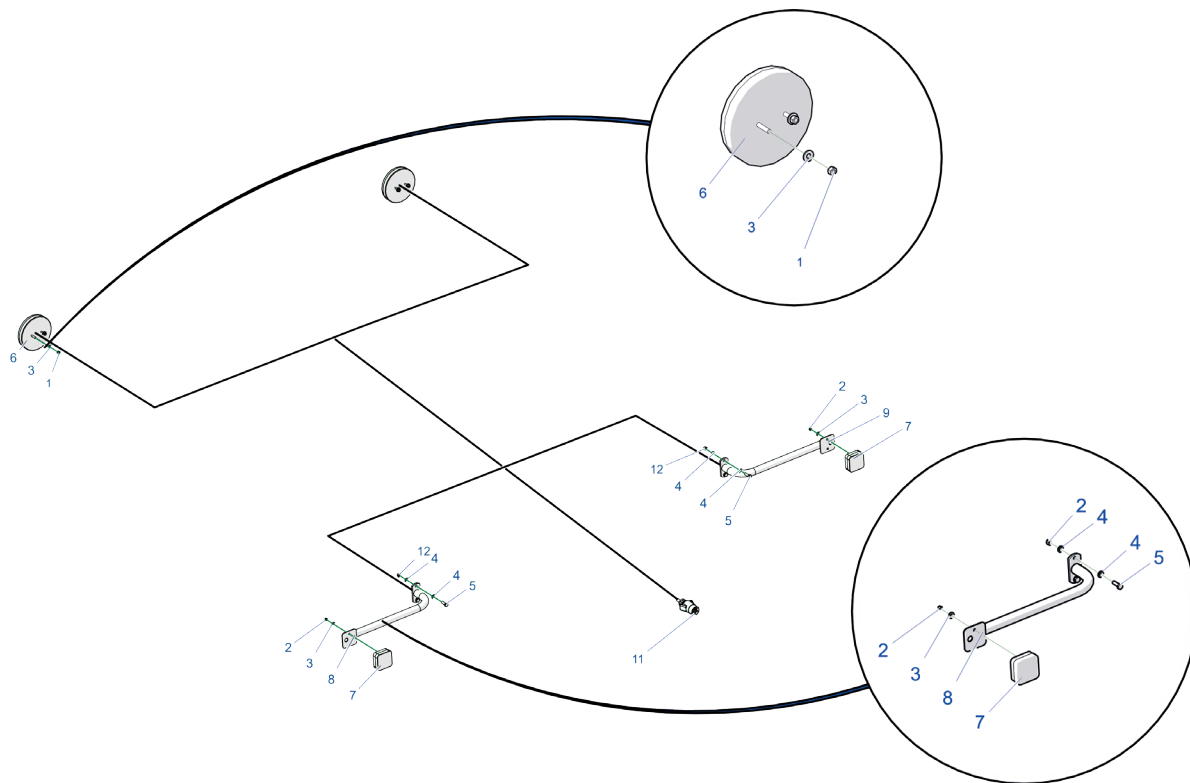
## 29. ЦЕНТРАЛИЗОВАННАЯ СИСТЕМА СМАЗКИ



№с	Индекс/Наименование	Описание	Количество
1	23NS6 оцинк.	Самоконтрящаяся гайка М6 оцинк. 82175 8	2
2	23ns8ос	Самоконтрящаяся гайка М8 оцинк. 82175 8	2
3	23P60 оцинк.	Круглая шайба 6 оцинк. 82005	4
4	23p8ос	Круглая шайба 8 оцинк. 82005	2
5	23S6-250С 105	Винт 6x25 оцинк. 8,8 82105	6
6	24P4	Пластиковый шланг Ø4x2 PA6-центр. смазка	8
7	POD-ELZ-000531	Винт имбус 8x50ос 8.8 82302	2
8	POD-ELZ-000723	Винт имбус 5x14 82302 8,8 ос	8
9	POD-OGL-000494	Централизованная Z587 заглушка 05.001.0	1
10	POD-OGL-000496	Централизованная Z587 дозирующий наконечник	8
11	POD-OGL-000498	Централизованная Z587 фильтр масла	1
12	POD-OGL-000501	Централизованная Z587 распределитель 01.040.0	1
13	POD-OGL-000508	Централизованная Z587 насос	1
14	POD-OGL-000509	Централизованная Z587 масляный бак	1

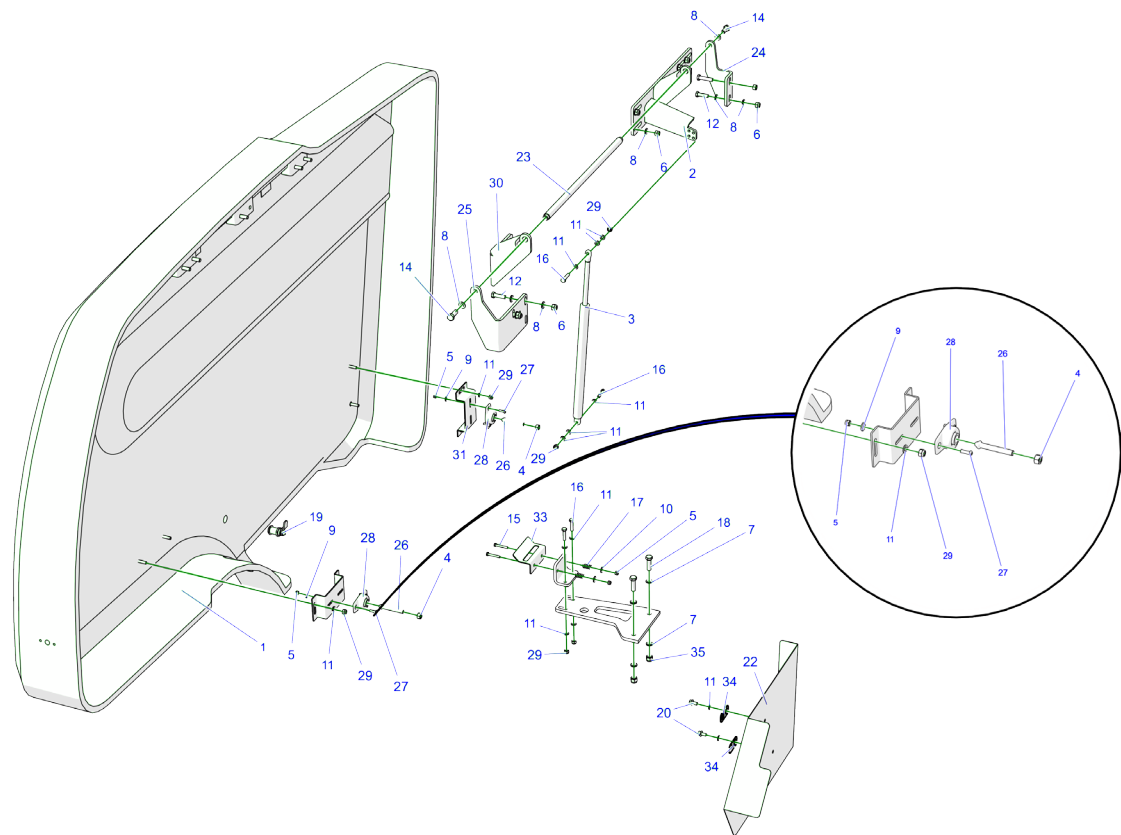
№с	Индекс/Наименование	Описание	Количество
15	POD-OGL-000588	Централизованная Z587 пружинный зажим 8,3x8,8 мм	4
16	POD-OGL-000600	Централизованная Z587 нейлоновая трубка Ø 6x1,5 (7см)	2
17	POD-OGL-000767	Манжета зажимная с резиной P-CLIP 16 x12	8
18	POD-OGL-000768	Смазывающая щетка, нейлон. Ø 15 мм, R1/8" 14.000.8	8
19	POD-OGL-000769	Муфта пластиковая серая с прокладкой на соединении с резьбой 03.255.7	8
20	POD-OGL-000771	Муфта прямая для провода 603.257.6	3
21	POD-OGL-000773	Блок дросселя одинарный х601.080.0	1
22	POD-OGL-000774	Шланг смазочный 6,0x1,5 черныйbs. 30.115.0	4
23	Z587 000.004.00	Кронштейн II	1
24	Z587 000.005.00	Кронштейн III	3
25	Z587 000.006.00	Кронштейн IV	1
26	Z587 020.050.00	Кронштейн I	1

## 30. СВЕТОВЫЕ ПРИБОРЫ



№с	Индекс/Наименование	Описание	Количество
1	23N6 оцинк.	Гайка М6с 82144 5	4
2	23NS6 оцинк.	Гайка самоконтрящаяся М6 оцинк.82175 8	4
3	23P60 оцинк.	Круглая шайба 6 оцинк. 82005	8
4	23P800С	Круглая шайба 8 оцинк. 82005	8
5	23S8-25 оцинк. 8.8	Винт 8х25 оцинк. 82105	4
6	POD-ELK-000308	Фонарь задний комбинированный W95 (744) с проводом 200см YLY-S 4х0,75мм	2
7	POD-ELK-000011-1	Габаритный фонарь квадратный со светоотр. LO 093	2
8	Z587 130.210.00	Кронштейн передней лампы	1
9	Z587 130.210.00	Кронштейн передней лампы	1
10	Z587 130.002.00	Лист кронштейна	2
11	Вилка 7 -контактная		1
12	23NS8 оцинк.	Гайка самоконтрящаяся М8 оцинк. 82175 8	4

## 31. КОЖУХ ЛЕВЫЙ

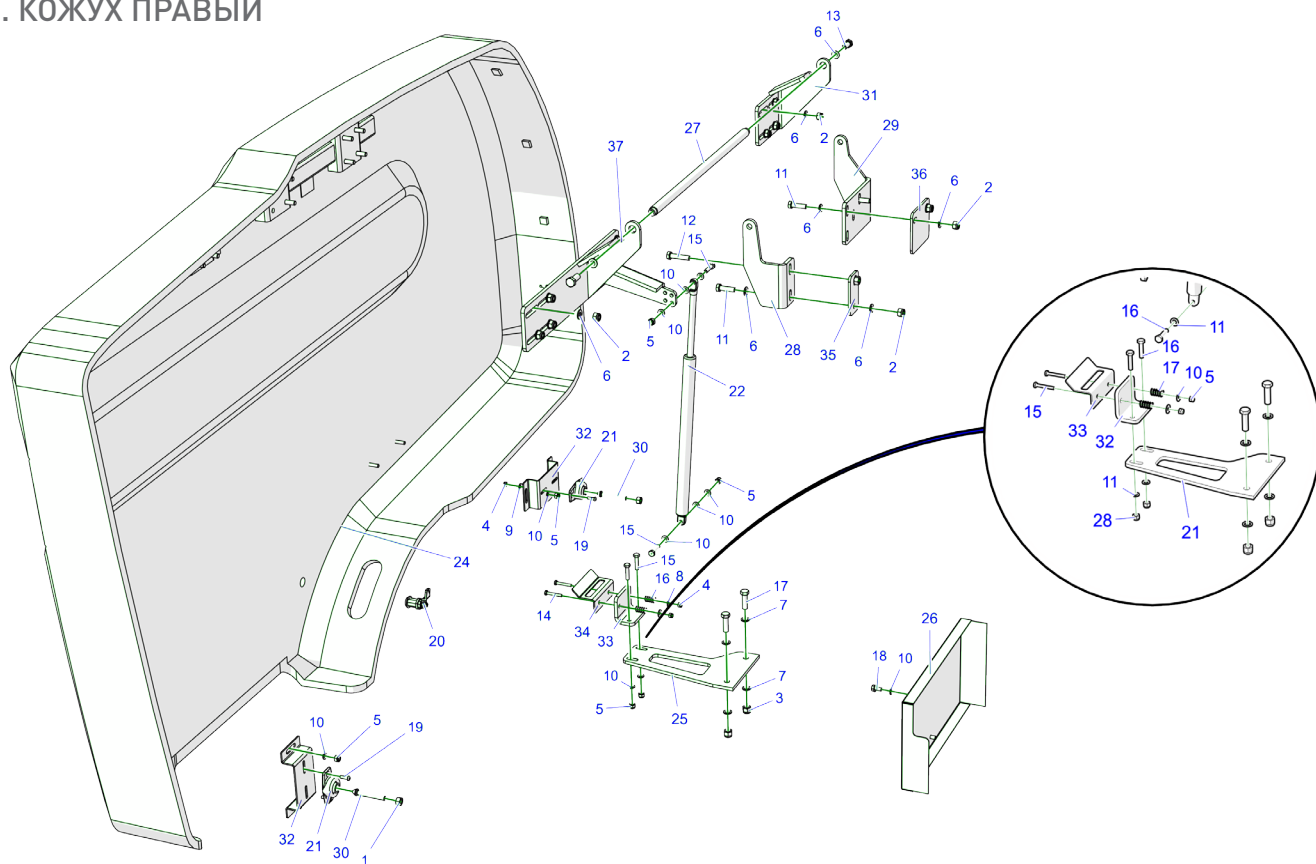




№с	Индекс/Наименование	Описание	Количество
1	POD-TSZ-000174 L	Щит левый	1
2	Z587 100.280.01	Петля I левая	1
3	POD-0GL-000719	Пружина газовая 31249	1
4	23N10 оцинк.	Гайка M10ос 82144 5	3
5	23NS6 оцинк.	Самоконтрящаяся гайка M6 оцинк. 82175 8	6
6	23NS10 оцинк.	Самоконтрящаяся гайка M10 оцинк. 82175 8	13
7	23P12 оцинк.	Круглая шайба 12 оцинк. 82005	4
8	23P10 82005	Круглая шайба 10 оцинк. 82005	19
9	23P6O оцинк.	Круглая шайба 6 оцинк. 82005	4
10	23P6OC030	Круглая шайба 6 оцинк. повер. 82030	2
11	23P8OOC	Круглая шайба 8 оцинк. 82005	15
12	23S10-35OC 8,8	Винт 10x35 оцинк. 82105	3
13	23S10-45OC	Винт 10x45 оцинк. 82105	1
14	23S12-30OC 8,8	Винт 12x30 оцинк. 82105	2
15	23S6-40OC.	Винт 6x40 оцинк. 82105 8,8	2
16	23S8-35OC 8,8	Винт 8x35 оцинк. 82105	4
17	23SS1-15-25	Пружина таз-1788	2
18	POD-ELZ-000421	Винт 12x40 оцинк. 10,9 82105	2

№с	Индекс/Наименование	Описание	Количество
19	POD-0GL-000715	Закрытие крышек IP65 468358 с ключиком 468505	1
20	POD-ELZ-000565	Шуруп самоформ. 8x16 оц. DIN 7500D-шесть	3
21	Z587 050.027.01	Кронштейн нижний	1
22	Z587 100.011.01	Кожух подборщика	1
23	Z587 100.033.00	Стержень петли	1
24	Z587 100.034.01	Кронштейн I левый	1
25	Z587 100.035.01	Кронштейн II левый	1
26	Z587 100.038.00	Фиксирующий штифт	2
27	POD-ELZ-000572	Винт гриб. имбус 6x20 ос 8.8	4
28	POD-0GL-000716	Фиксатор двери 25.37814CO и 25.37814BU	2
29	23NS8 оцинк.	Гайка самоконтрящаяся M8 оцинк. 82175 8	7
30	Z587 100.044.01	Петля II левая	1
31	Z587 100.046.01	Кронштейн фиксатора	2
32	Z587 100.047.00	Кронштейн замка	1
33	Z587 100.048.00	Храповик замка	1
34	Z587 000.018.00	Пластика под кабели	2
35	23NS12 оцинк.	Самоконтрящаяся гайка M12 оцинк. 82175 8	2

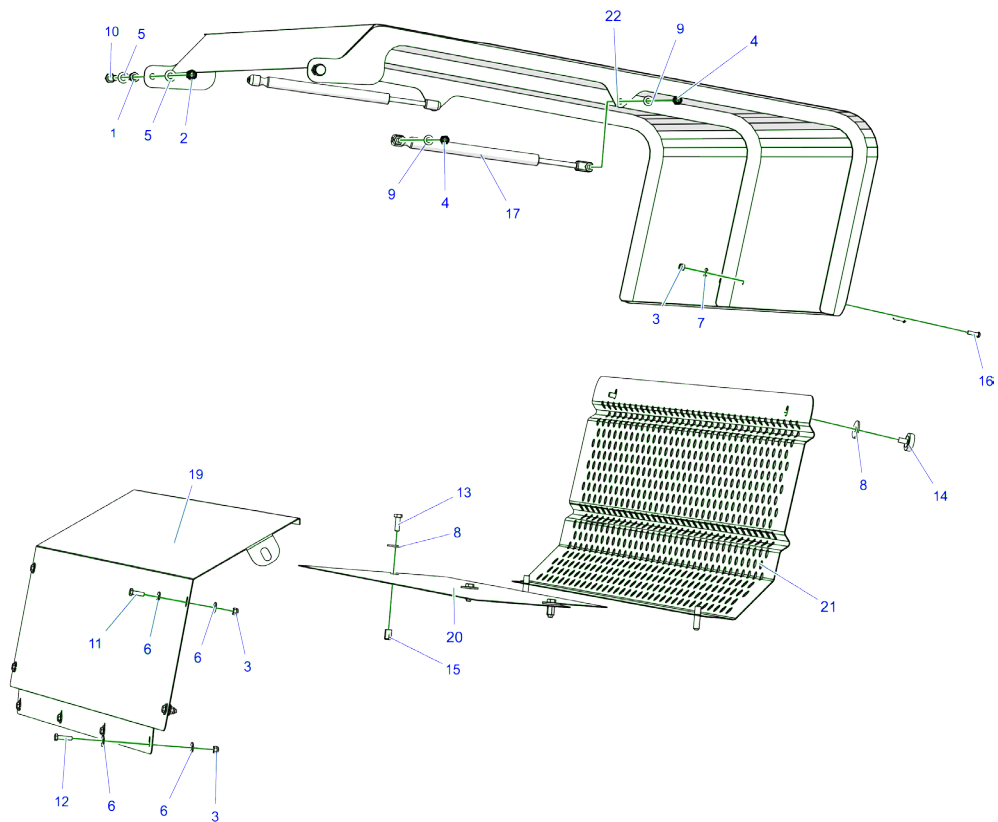
## 32. КОЖУХ ПРАВЫЙ



№с	Индекс/Наименование	Описание	Количество
1	23N10 оцинк.	Гайка М10ос 82144 5	3
2	23NS10 оцинк.	Самоконтрящаяся гайка М10 оцинк. 82175 8	13
3	23NS120С	Самоконтрящаяся гайка М12 оцинк. 82175 8	2
4	23NS60С	Самоконтрящаяся гайка М6 оцинк. 82175 8	6
5	23NS80С	Самоконтрящаяся гайка М8 оцинк. 82175 8	8
6	23P10 82005	Шайба круглая 10 оц. 82005	20
7	23P120С	Шайба круглая 12 оц. 82005	4
8	23P60С030	Шайба круглая 6 оц. пов 82030	2
9	23P600С	Шайба круглая 6 оц. 82005	4
10	23P800С	Шайба круглая 8 оц. 82005	17
11	23S10-350С 8,8	Винт 10x35 оцинк. 82105 82105	3
12	23S10-450С	Винт 10x45 оцинк. 82105	1
13	23S12-300С 8,8	Винт 12x30 оцинк. 82105	2
14	23S6-400С.	Винт 6x40 оцинк. 82105 8,8	2
15	23S8-350С 8,8	Винт 8x35 оцинк. 82105	4
16	23SS1-15-25	Пружина таз-1788	2
17	POD-ELZ-000421	Винт 12x40 оцинк. 10,9 82105	2
18	POD-ELZ-000565	Шуруп самоформ. 8x16 оц.DIN 7500D-шесть	3

№с	Индекс/Наименование	Описание	Количество
19	POD-ELZ-000572	Винт гриб. имбус 6x20 ос 8.8	4
20	POD-0GL-000715	Закрытие крышек IP65 468358 с ключиком 468505	1
21	POD-0GL-000716	Фиксатор двери 25.37814С0 и 25.37814ВU	2
22	POD-0GL-000719	Пружина газовая 31249	1
23	POD-0GL-000719_2	Пружина газовая 31249	1
24	POD-TSZ-000174 P	Кожух правый	1
25	Z587 050.040.00	Кронштейн нижний	1
26	Z587 100.010.01	Защита приводов II	1
27	Z587 100.033.00	Стержень петли	1
28	Z587 100.036.01	Кронштейн I левый	1
29	Z587 100.037.01	Кронштейн II правый	1
30	Z587 100.038.00	Фиксирующий штифт	2
31	Z587 100.045.01	Петля II правая	1
32	Z587 100.046.01	Кронштейн фиксатора	2
33	Z587 100.047.00	Кронштейн замка	1
34	Z587 100.048.00	Храповик замка	1
35	Z587 100.050.00	Шайба I	1
36	Z587 100.051.00	Шайба II	1
37	Z587 100.290.01	Петля I правая	1

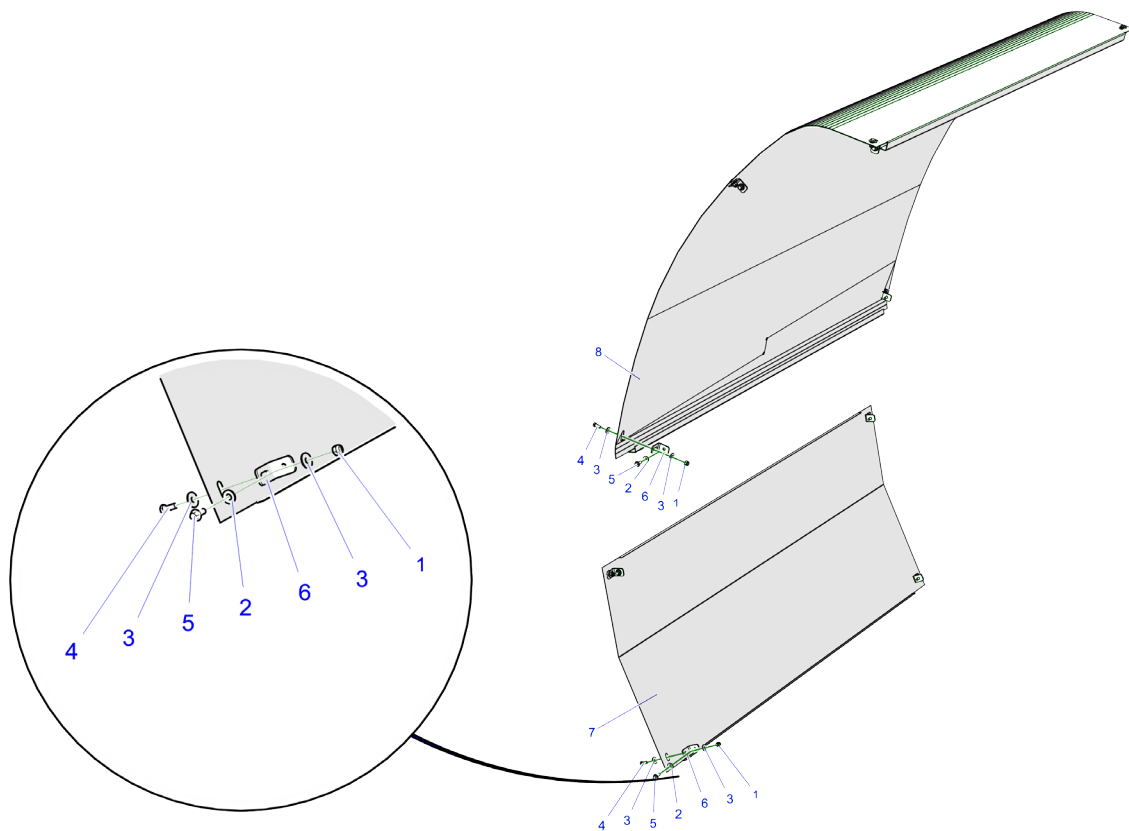
### 33. ЗАЩИТНЫЕ КРЫШКИ ПЕРЕДНИЕ



№с	Индекс/Наименование	Описание	Количество
1	23N10 оцинк.	Гайка М10ос 82144 5	2
2	23NS10 оцинк.	Самоконтрящаяся гайка М10 оцинк. 82175 8	2
3	23NS6 оцинк.	Самоконтрящаяся гайка М6 оцинк. 82175 8	10
4	23NS8 оцинк.	Самоконтрящаяся гайка М8 оцинк. 82175 8	4
5	23P10 82005	Круглая шайба 10 оцинк. 82005	4
6	23P6OC030	Круглая шайба 6 оцинк. повер. 82030	16
7	23P6O оцинк.	Круглая шайба 6 оцинк. 82005	2
8	23P8OC82030	Круглая шайба 8 оцинк. повер. 82030	5
9	23P8OOC	Круглая шайба 8 оцинк. 82005	4
10	23S10-450C	Винт 10x45 оцинк. 82105	2

№с	Индекс/Наименование	Описание	Количество
11	23S6-20	Винт 6x20 оцинк. 82105 8,8	4
12	23S6-25OC 105	Винт 6x25 оцинк. 8,8 82105	4
13	23S8-25 оцинк. 8.8	Винт 8x25 оцинк. 82105	3
14	POD-ELZ-000552	Ручка с насечкой М8х15 f26	2
15	POD-ELZ-000558	Гайка болта-заклепки М8 стал. шестиугольная	3
16	POD-ELZ-000572	Винт гриб. имбус 6x20 ос 8.8	2
17	POD-UGL-000721	Пружина газовая 21986	2
19	Z587 020.030.01	Кожух	1
20	Z587 100.009.00	Кожух передачи	1
21	Z587 100.240.00	Кожух передний сварн.	1
22	Z587 100.270.00	Борт сварн.	1

## 34. КОЖУХИ ЗАДНИЕ



№с	Индекс/Наименование	Описание	Количество
1	23NS6 оцинк.	Самоконтрящаяся гайка М6 оцинк. 82175 8	10
2	23P60 оцинк.	Круглая шайба 6 оцинк. 82005	10
3	23P60C030	Круглая шайба 6 оцинк. повер. 82030	20
4	23S6-16 8,80С	Винт 6x16 оцинк. 82105 8,8	10
5	POD-ELZ-000513	Шуруп самоформ. 6x16 оц.DIN 7500D-шесть	10
6	Z587 000.002.01	Кронштейн заднего кожуха	10
7	Z587 100.007.00	Кожух задний 2	1
8	Z587 100.008.01	Кожух задний 1	1

ПРОДАЖА **METAL-FACH**<sup>®</sup>

16-100 Сокулка, ул. Кресова, 62  
тел.: +48 85 711 07 88,  
факс: +48 85 711 07 89  
handel@metalfach.com.pl

СЕРВИСНОЕ ОБСЛУЖИВАНИЕ **METAL-FACH**<sup>®</sup>

16-100 Сокулка, ул. Кресова, 62  
тел.: +48 85 711 07 80,  
факс: +48 85 711 07 93,  
serwis@metalfach.com.pl

ОПТОВЫЙ СКЛАД, ЗАПАСНЫЕ ЧАСТИ **METAL-FACH**<sup>®</sup>

16-100 Сокулка, ул. Кресова, 62  
тел.: +48 85 711 07 81,  
факс: +48 85 711 07 93,  
hurtownia@metalfach.com.pl

**METAL-FACH**<sup>®</sup>

ООО «METAL-FACH» УЛ. КРЕСОВА, 62; 16-100 СОКУЛКА