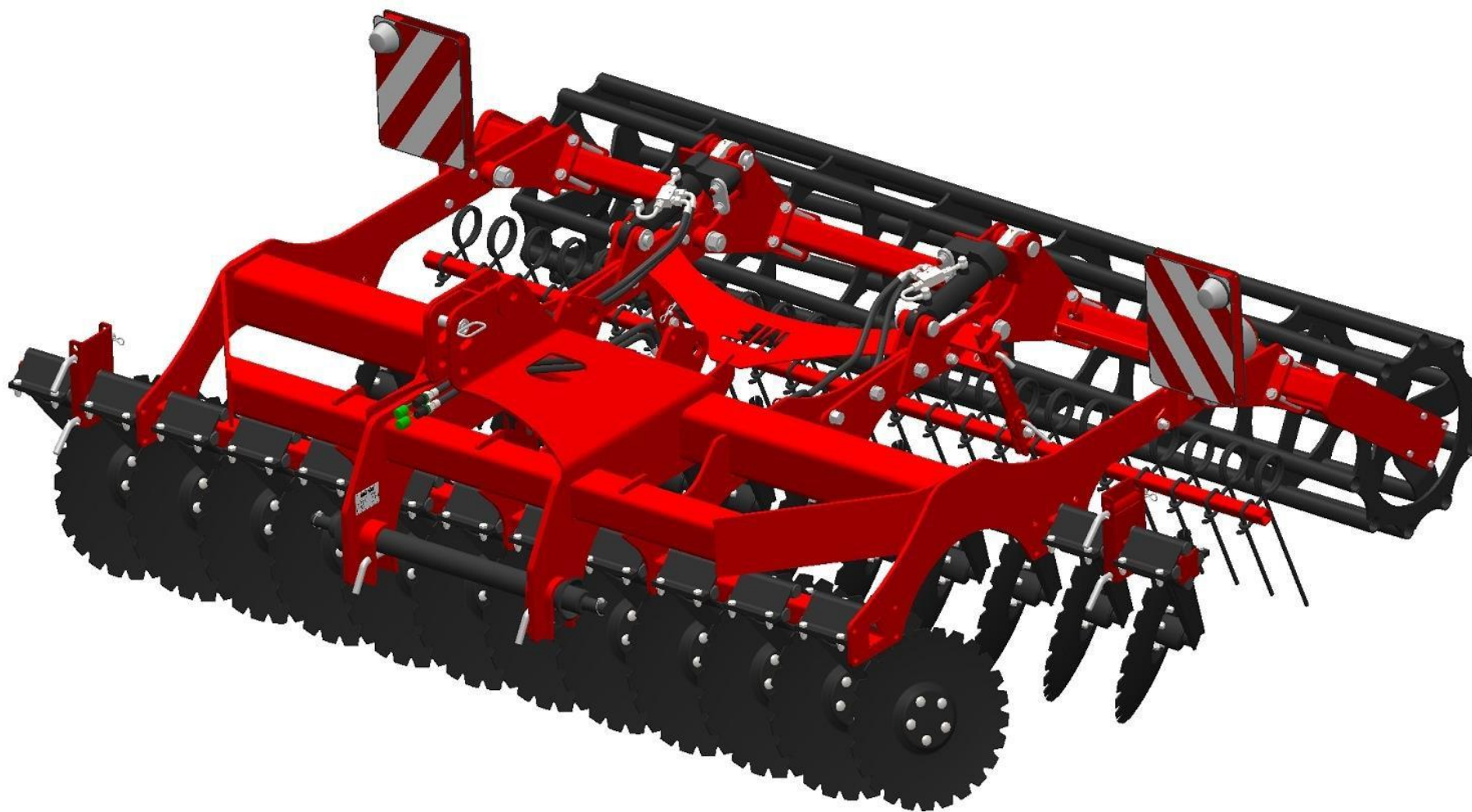


КАТАЛОГ ЗАПАСНЫХ ЧАСТЕЙ

Культиватор U740 „Kruk“



№ публикации 07
Год издания 2017

Культиватор "KРУK" U-740

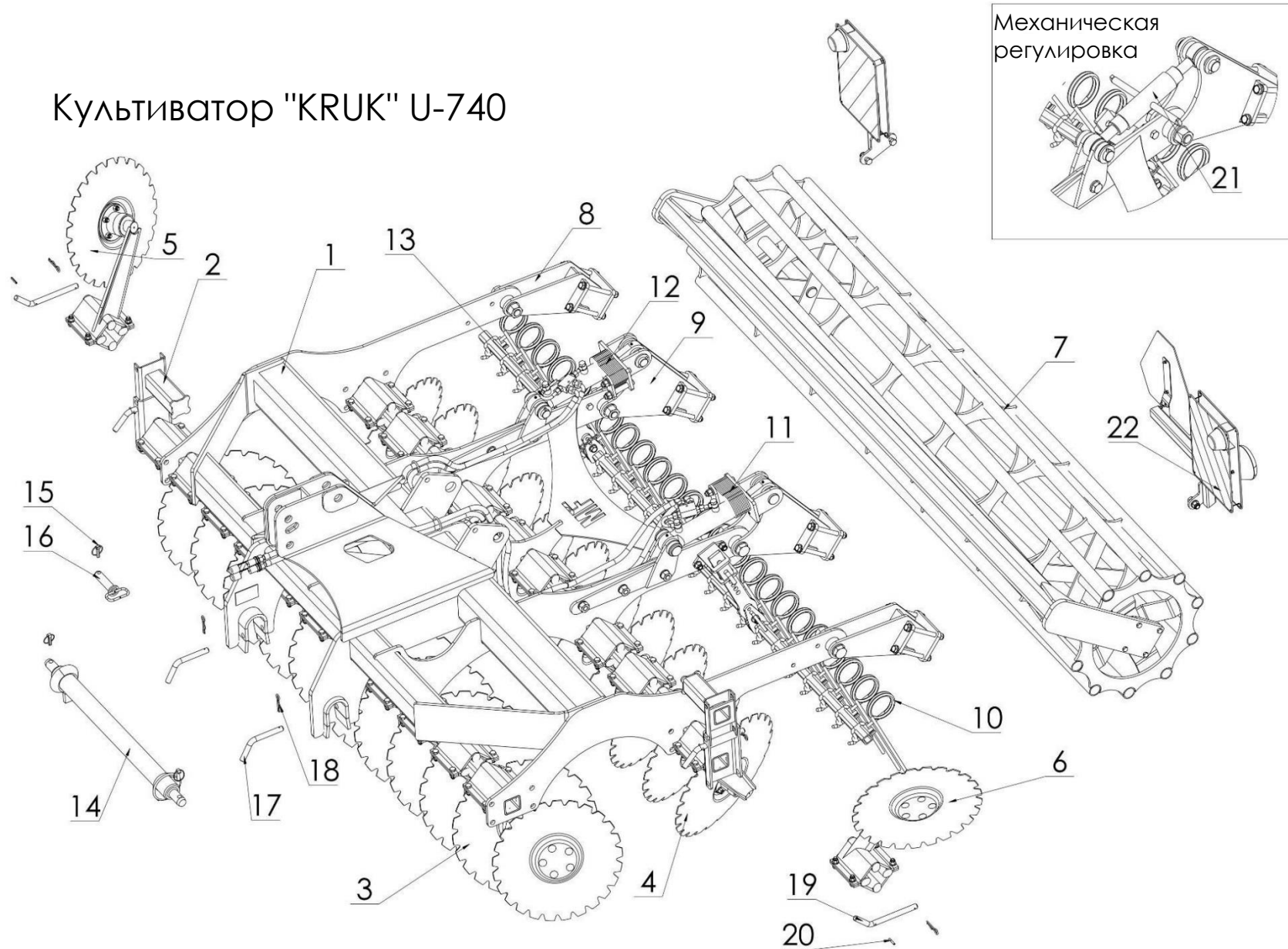
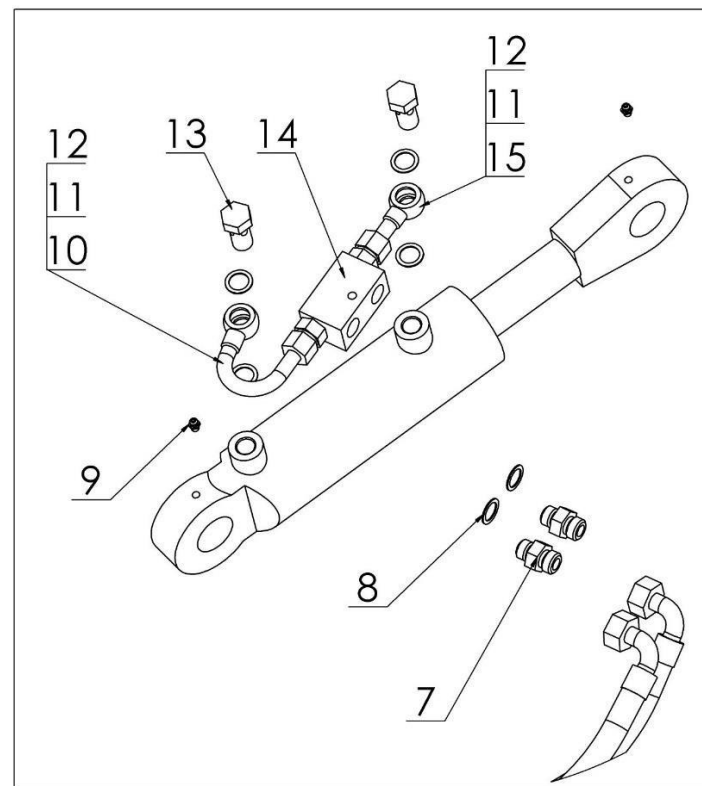
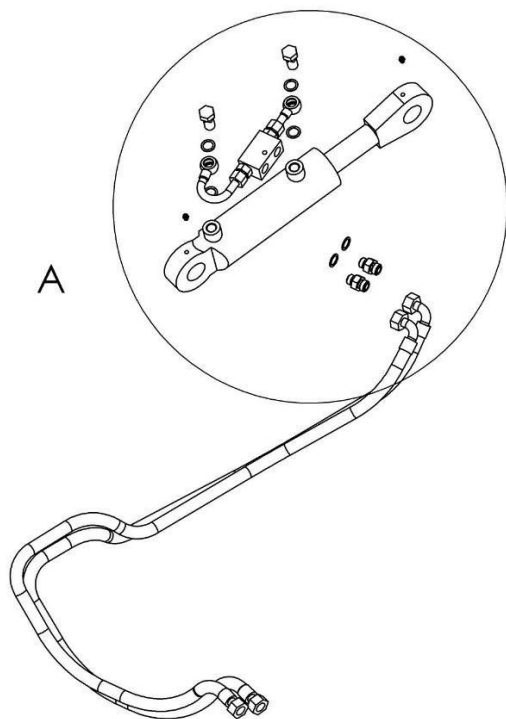


Таблица № 1

КУЛЬТИВАТОР "KUK" U-740

Поз.	Наименование детали или узла	U-740 механическая рег.		U-740 гидравл. рег.	
		№ рис. или индекс	Количество	№ рис. или индекс	Количество
1	Главная рама	U-740 01.01.00	1	U-740 01.01.00	1
2	Кронштейн крайнего диска	U-740 01.04.00.2	2	U-740 01.04.00.2	2
3	Talerz przedni kpl.	U-710 09.00.00.1	11	U-710 09.00.00.1	11
4	Диск задний кмпл.	U-710 08.00.00.1	11	U-710 08.00.00.1	11
5	Диск передний II кмпл.	U-710 10.00.00.1	1	U-710 10.00.00.1	1
6	Диск задний II кмпл.	U-710 11.00.00.1	1	U-710 11.00.00.1	1
7	Вал струнный кмпл.	U-710 04.00.00	1	U-710 04.00.00	1
7*	Вал пакера кмпл.	U-710 14.00.00	1	U-710 14.00.00	1
8	Крепление вала I	U-710 02.05.00	2	U-710 02.05.00	2
9	Крепление вала II	U-710 02.08.00	2	U-710 02.08.00	2
10	Крепление пружин кмпл.	U-710 02.02.00	1	U-710 02.02.00	1
11	Держатель гидроцилиндра левый	-	-	U-710 02.03.00.3	1
12	Держатель гидроцилиндра правый	-	-	U-710 02.04.00.3	1
13	Гидравлическая система	-	-		1
14	Сцепка 3-х точ.	U-740 01.03.00	1	U-740 01.03.00	1
15	Шплинт с кольцом 11	23PR11	3	23PR11	3
16	Палец IV	U-710 01.09.00.1	1	U-710 01.09.00.1	1
17	Палец V	U-710 01.00.13	2	U-710 01.00.13	2
18	Шплинт пруж.емк. 4 (литера R емк.)	23ZRFI4	6	23ZRFI4	6
19	Палец	U-740 00.00.05	4	U-740 00.00.05	4
20	Штифт пружинный 6x40 DIN 1481	23K6/40	4	23K6/40	4
21	Винт кмпл.	U-740 03.00.00	2	-	-
22	Световая сигнализация (ОПЦИЯ)	U-740 21.00.00		U-740 21.00.00	

Обозначения в каталоге частей соответствуют обозначениям, действующим в компании Metal-Fach.



ГИДРАВЛИЧЕСКАЯ СИСТЕМА

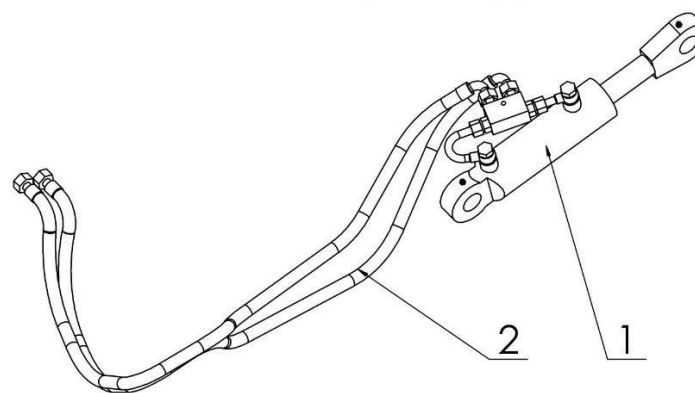
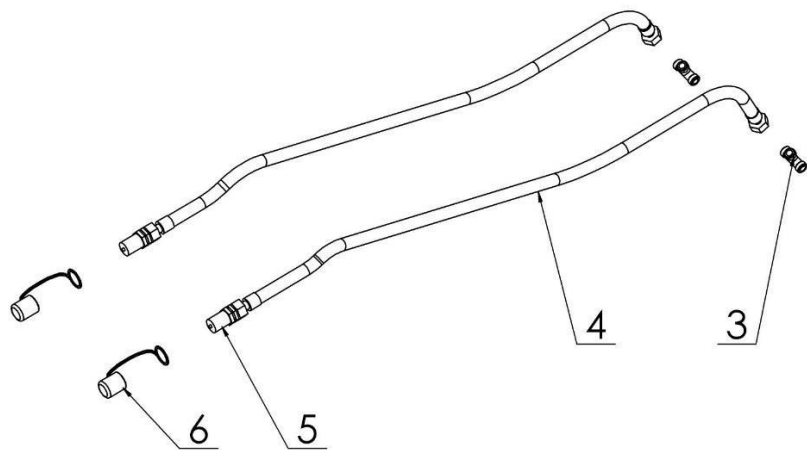
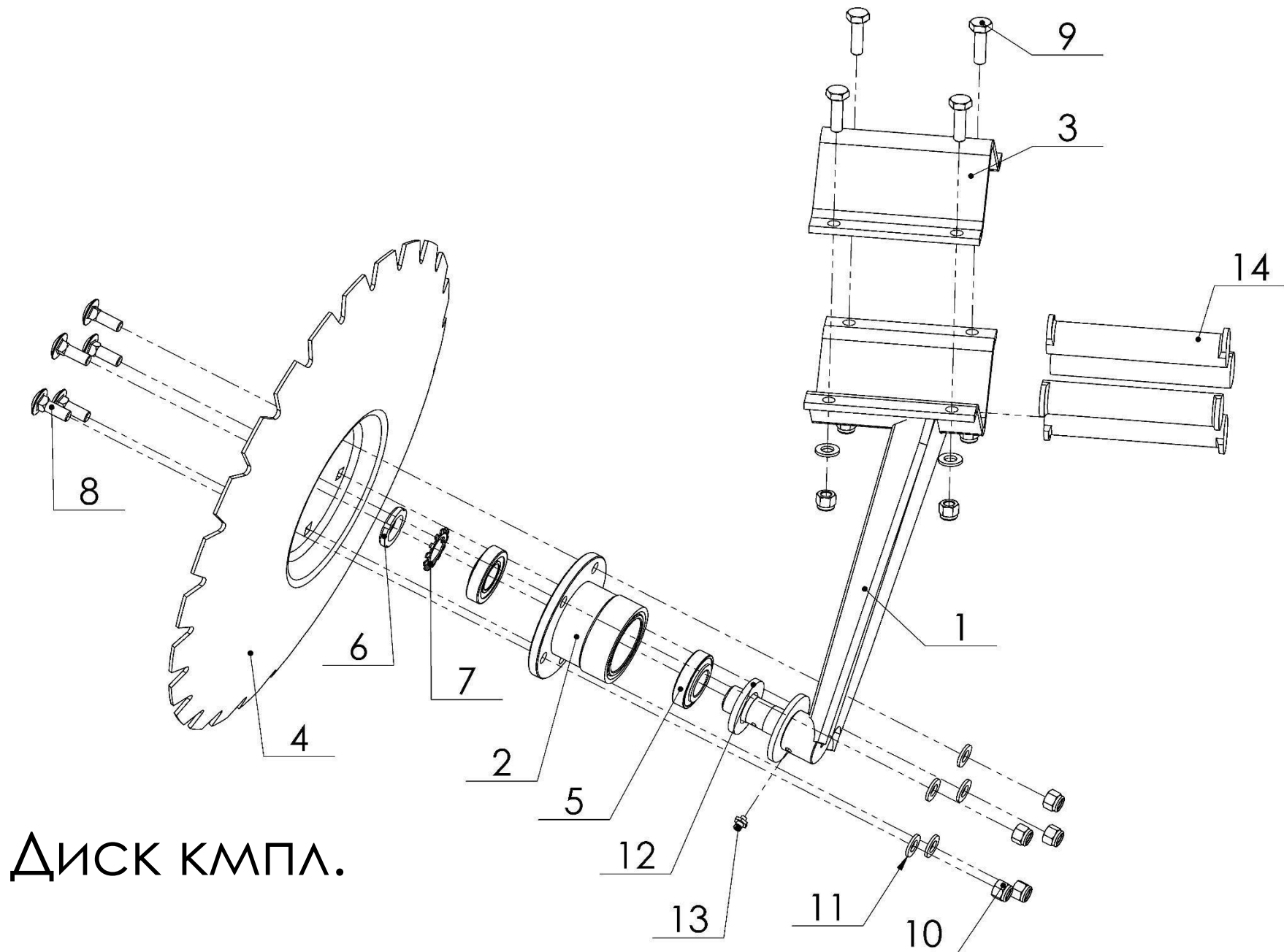


Таблица № 2

ГИДРАВЛИЧЕСКАЯ СИСТЕМА „KРУK” U-740 – гидравл. рег.

Поз.	Наименование детали или узла	U-740 механическая рег.		U-740 гидравл. рег.	
		№ рис. или индекс	Количество	№ рис. или индекс	Количество
1	Сервомотор CJ2F-63/36/100+KT2			POD-HSL-000042	2
2	Гидравлический шланг I			AA/244/10 L-1300	4
3	T-образная муфта 18XM18x18			24KT18/18/18	2
4	Гидравлический шланг II			A90A/244/10 L-700	2
5	Клапан вилка Euro 13 M18x1,5			24ZWE13-M18x1,5	2
6	Насадка клапана вилки EURO 13			24ZWNE13	2
7	Фитинг прямой 3/8x18-1,5 12LR			24KP3/8 18	4
8	Уплотнительное кольцо PPM16 24x16			24UPPM16	12
9	Маслёнка M6x1,0 прямая			23SM	4
10	Наконечник с проушиной M16 - изогнутый			POD-HPR-000272	2
11	Кольцо зажимное 16-10 fi 12			24PZ	4
12	Гайка гидравлическая 16-10 (18x1,5)			24NH	4
13	Болт с проушиной M16x1,5			24SO16/1,5	4
14	Обратный клапан близ.управл. VBPDE-3/8” L2CEXC			POD-HZW-000038	2
15	Наконечник с проушиной M16 - прямой			POD-HPR-000241	2



ДИСК КМПЛ.

Таблица № 3

ДИСК КМПЛ. „KРУK” U-740

Поз.	Наименование детали или узла	U-740 механическая рег.		U-740 гидравл. рег.	
		№ рис. или индекс	Количество	№ рис. или индекс	Количество
1	Плечо переднего диска*	U-710 09.01.00.2	1	U-710 09.01.00.2	1
1	Плечо заднего диска*	U-710 08.01.00.2	1	U-710 08.01.00.2	1
2	Ступица	POD-ODL-000020	1	POD-ODL-000020	1
3	Крепление плеча	U-710 08.01.04.1	1	U-710 08.01.04.1	1
4	Диск режущий I	POD-OGL-000103	1	POD-OGL-000103	1
5	Подшипник 30206 А	POD-LOZ-000098	2	POD-LOZ-000098	2
6	Подшипниковая гайка КМ06	POD-LOZ-000099	1	POD-LOZ-000099	1
7	Шайба подшипника МВ06	POD-LOZ-000100	1	POD-LOZ-000100	1
8	Винт с подголовком 12x40 ос 8.8 82406	POD-ELZ-000393	5	POD-ELZ-000393	5
9	Винт М12x40ос 10,9 82105	POD-ELZ-000421	4	POD-ELZ-000421	4
10	Гайка самоконтр.М12ос 82175	23NS12OC	9	23NS12OC	9
11	Шайба кр. 12.ос 82005	23P12OC	4	23P12OC	4
12	Уплотнитель типа Simmering 36x62x7	POD-HPZ-000079	1	POD-HPZ-000079	1
13	Маслѐнка М8x1,0 прямая	23SM8	1	23SM8	1
14	Амортизатор резиновый агрегата 35x210	POD-TSZ-000036	4	POD-TSZ-000036	4

* Перечень изменений в конструкции кронштейнов находится в конце каталога.

Диск крайний кмпл.

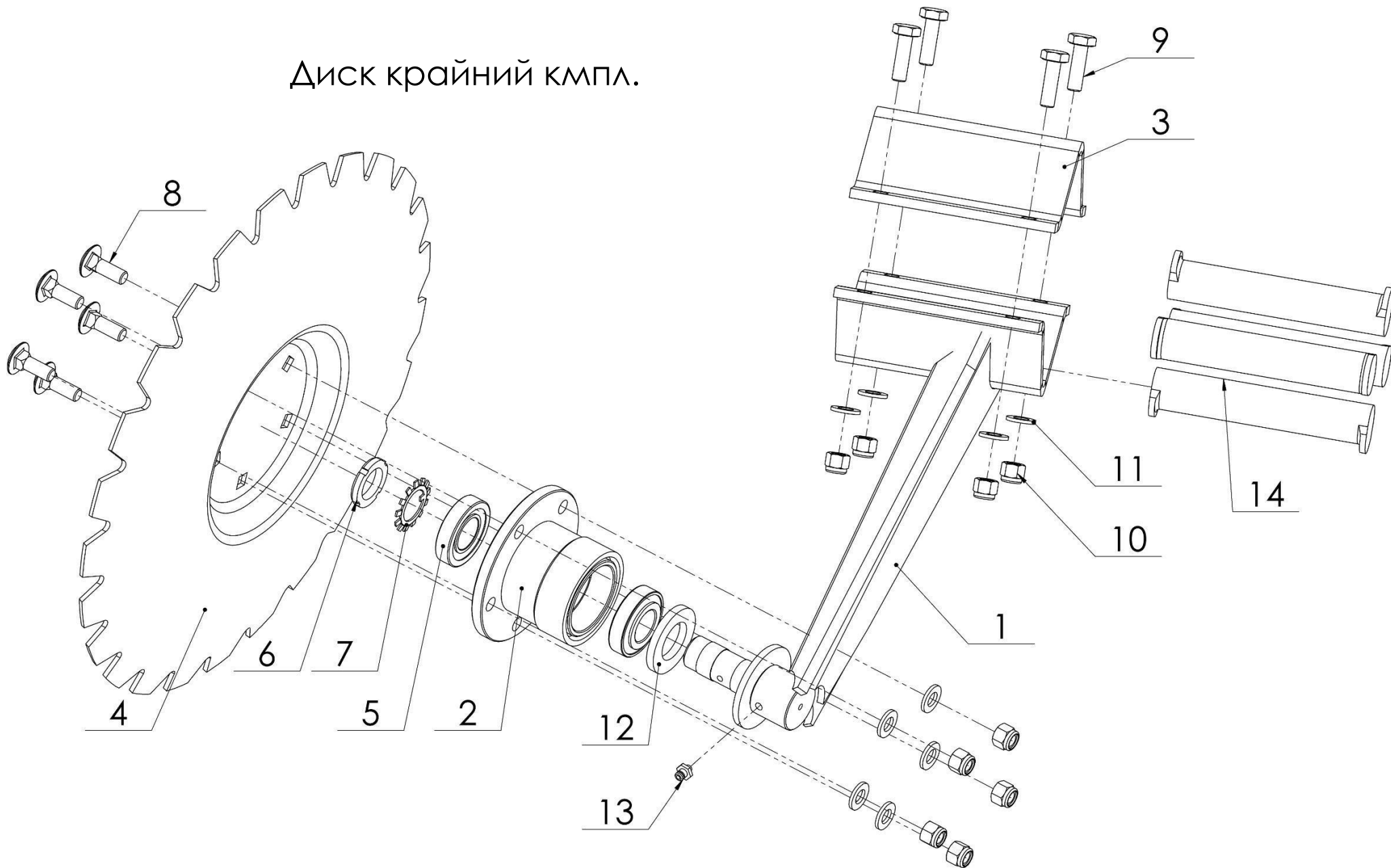


Таблица № 4

ДИСК КРАЙНИЙ КМПЛ. „KРУK” U-740

Поз.	Наименование детали или узла	U-740 механическая рег.		U-740 гидравл. рег.	
		№ рис. или индекс	Количество	№ рис. или индекс	Количество
1	Плечо крайнего переднего диска*	U-710 09.01.00.2	1	U-710 09.01.00.2	1
1	Плечо крайнего заднего диска*	U-710 08.01.00.2	1	U-710 08.01.00.2	1
2	Ступица	POD-ODL-000020	1	POD-ODL-000020	1
3	Крепление плеча	U-710 08.01.04.1	1	U-710 08.01.04.1	1
4	Диск режущий fi 510	POD-OGL-000421	1	POD-OGL-000421	1
5	Подшипник 30206 А	POD-LOZ-000098	2	POD-LOZ-000098	2
6	Подшипниковая гайка КМ06	POD-LOZ-000099	1	POD-LOZ-000099	1
7	Шайба подшипника МВ06	POD-LOZ-000100	1	POD-LOZ-000100	1
8	Винт с подголовком 12x40 ос 8.8 82406	POD-ELZ-000393	5	POD-ELZ-000393	5
9	Винт М12x40ос 10,9 82105	POD-ELZ-000421	4	POD-ELZ-000421	4
10	Гайка самоконтр. М12ос 82175	23NS12OC	9	23NS12OC	9
11	Шайба кр. 12.ос 82005	23P12OC	4	23P12OC	4
12	Уплотнитель типа Simmering 36x62x7	POD-HPZ-000079	1	POD-HPZ-000079	1
13	Маслѐнка М8x1,0 прямая	23SM8	1	23SM8	1
14	Амортизатор резиновый агрегата 35x210	POD-TSZ-000036	4	POD-TSZ-000036	4

* Перечень изменений в конструкции кронштейнов находится в конце каталога.

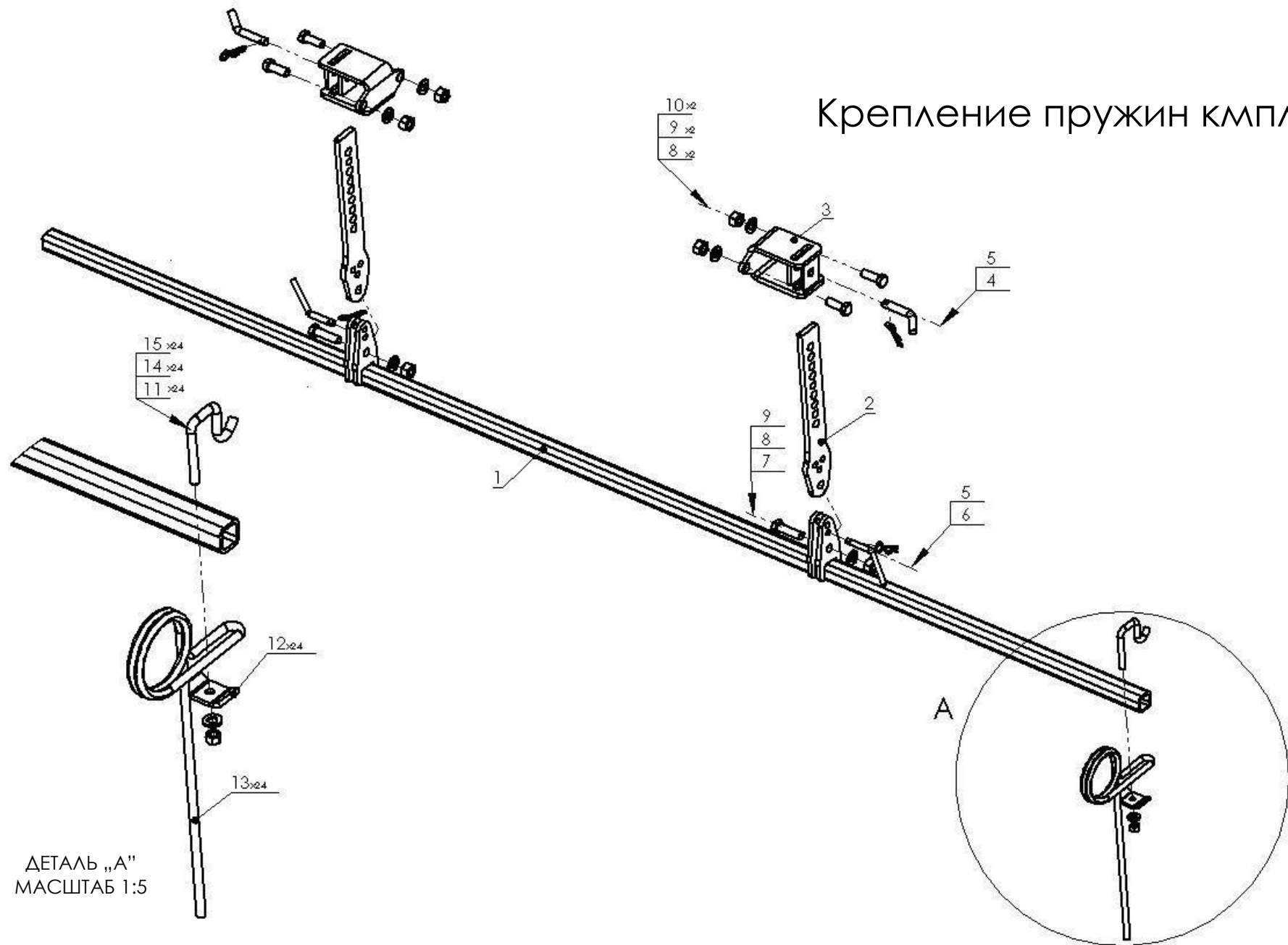
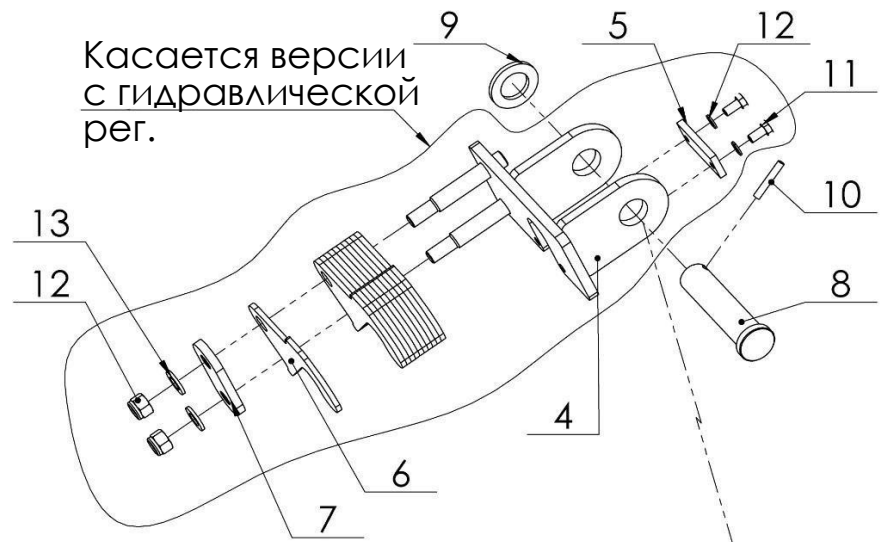


Таблица № 5

КРЕПЛЕНИЕ ПРУЖИН „KРУК” U-740

Поз.	Наименование детали или узла	U-740 механическая рег.		U-740 гидравл. рег.	
		№ рис. или индекс	Количество	№ рис. или индекс	Количество
1	Крепление пружин	U-710 02.02.00	1	U-710 02.02.00	1
1	Полоса регулировки	U-710 02.00.01	2	U-710 02.00.01	2
2	Держатель полосы	U-710 02.06.00	2	U-710 02.06.00	2
3	Палец регулировочный II	U-710 02.00.08	2	U-710 02.00.08	2
4	Шплинт пруж.емк. 4 (литера R емк.)	23ZRFI4	4	23ZRFI4	4
5	Шкворень регулировочный I	U-710 02.00.07	2	U-710 02.00.07	2
6	Винт 16x60oc 82105	23S16/60	2	23S16/60	2
7	Шайба кр.16oc 82030	POD-ELZ-000384	6	POD-ELZ-000384	6
8	Гайка самоконтр. M16 oc 82175	23NS16OC	6	23NS16OC	6
9	Винт 16x45oc 82105	23S16/45OC	4	23S16/45OC	4
10	Крепление зуба	U-710 02.10.01	24	U-710 02.10.01	24
11	Прижим пружины	U-710 02.10.02	24	U-710 02.10.02	24
12	Пружина	U-710 02.10.03	24	U-710 02.10.03	24
13	Гайка самоконтр. M12oc 82175	23NS12OC	24	23NS12OC	24
14	Шайба кр. 12oc 82030 82030	23P12OOC	24	23P12OOC	24



Крепление вала

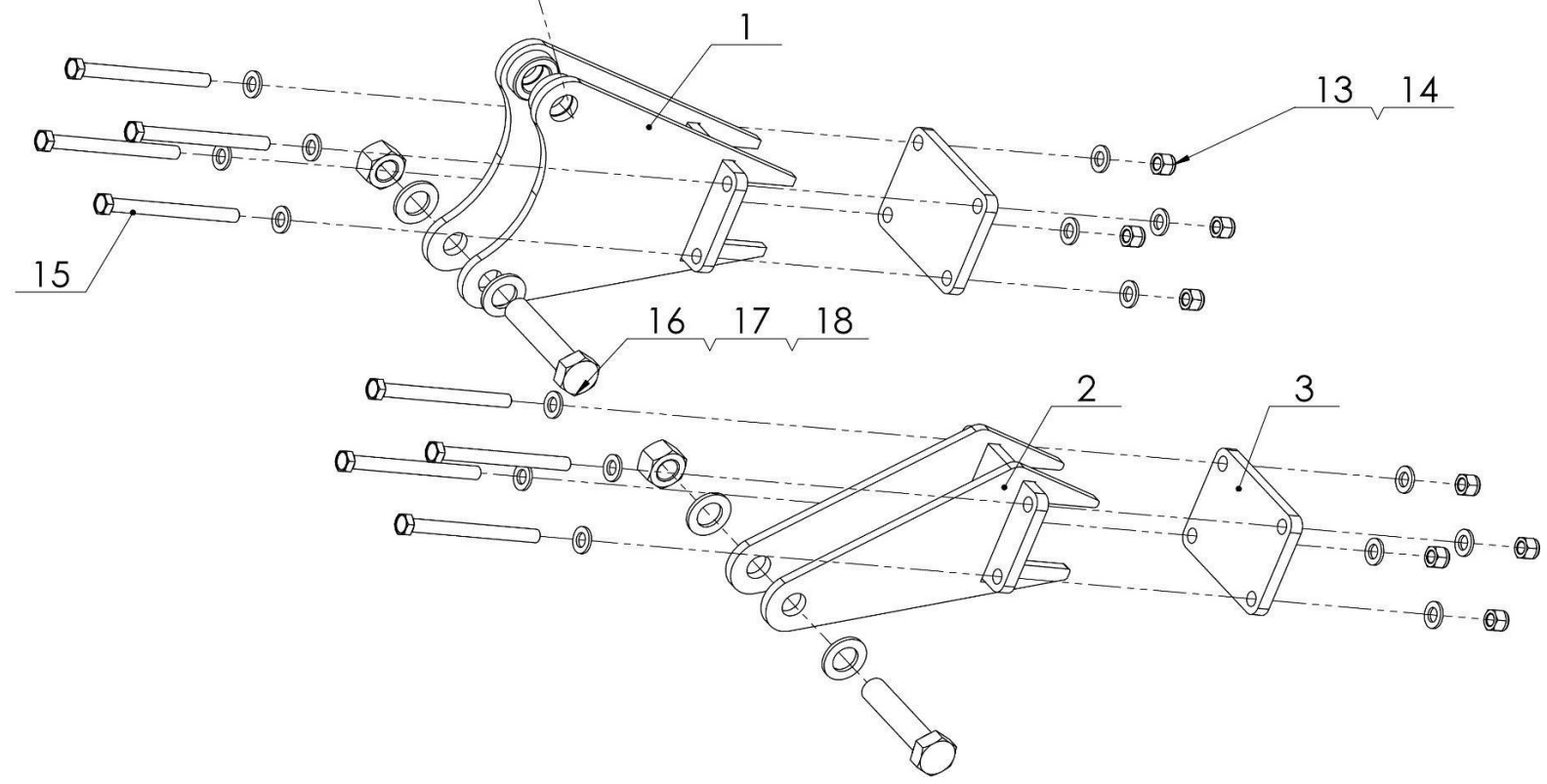
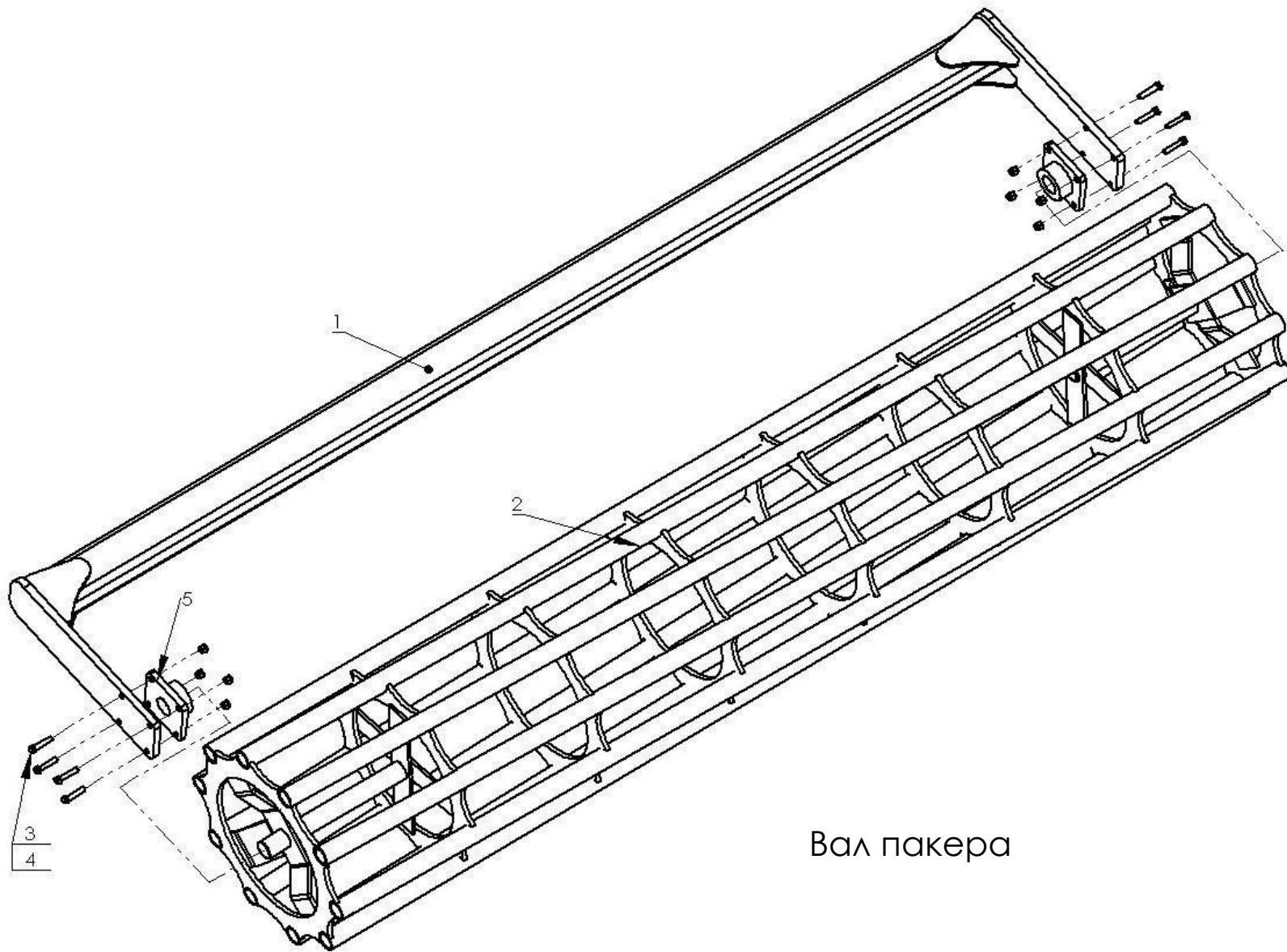


Таблица № 6

КРЕПЛЕНИЕ ВАЛА „KРУK” U-740

Поз.	Наименование детали или узла	U-740 механическая рег.		U-740 гидравл. рег.	
		№ рис. или индекс	Количество	№ рис. или индекс	Количество
1	Держатель вала, сворачивающего в рулон II	U-710 02.08.00	1	U-710 02.08.00	1
2	Держатель вала, сворачивающего в рулон I	U-710 02.05.00	1	U-710 02.05.00	1
3	Мет. пластина крепления вала II	U-710 02.05.02	2	U-710 02.05.02	2
4	Держатель регулировки гидроцилиндра	-	-	U-710 02.07.00	1
4	Держатель регулировки гидроцилиндра II	-	-	U-710 02.13.00	1
5	Пластина малого гидроцилиндра	-	-	U-710 02.00.02.1	1
6	Прижим гидроцилиндра	-	-	U-710 02.00.06.1	11
7	Пластина I	-	-	U-710 02.00.03	1
8	Палец малого гидроцилиндра	U-710 02.00.04	1	U-710 02.00.04	1
9	Шайба кр. 36ос 82005	23P36OOC	1	23P36OOC	1
10	Штифт пружинный 8x50 DIN 1481	23K8/50	1	23K8/50	1
11	Винт 10x25ос 82105	-	-	23S10/25OC 8,8	2
12	Шайба пруж. 10,2ос 82008	-	-	23P10SP	2
13	Гайка самоконтр. M16 ос 82175 82	23NS165OC	8	23NS165OC	10
14	Шайба кр.16ос 82030	POD-ELZ-000384	16	POD-ELZ-000384	18
15	Винт 16x180 10,9ос 82101	POD-ELZ-000385	8	POD-ELZ-000385	8
16	Винт 30x140 10,9ос 82101	POD-ELZ-000387	2	POD-ELZ-000387	2
17	Шайба кр. 30ос 82005	23P30OOC	4	23P30OOC	4
18	Гайка самоконтр. M30 0с 82175	POD-ELZ-000042-1	2	POD-ELZ-000042-1	2



Вал пакера

Таблица № 7

ТРУБЧАТЫЙ ВАЛ КМПЛ. „KРУК” U-740

Поз.	Наименование детали или узла	U-740 механическая рег.		U-740 гидравл. рег.	
		№ рис. или индекс	Количество	№ рис. или индекс	Количество
1	Зацепка вала	U-710 04.01.00	1	U-710 04.01.00	1
2	Трубчатый вал	U-710 04.02.00	1	U-710 04.02.00	1
3	Винт 12x60ос 10,9 82101	POD-ELZ-000053-1	8	POD-ELZ-000053-1	8
4	Гайка самоконтр. M12 ос 82175 8	23NS12OC	8	23NS12OC	8
5	Подшипник узел UCF210	POD-LOZ-000095	2	POD-LOZ-000095	2

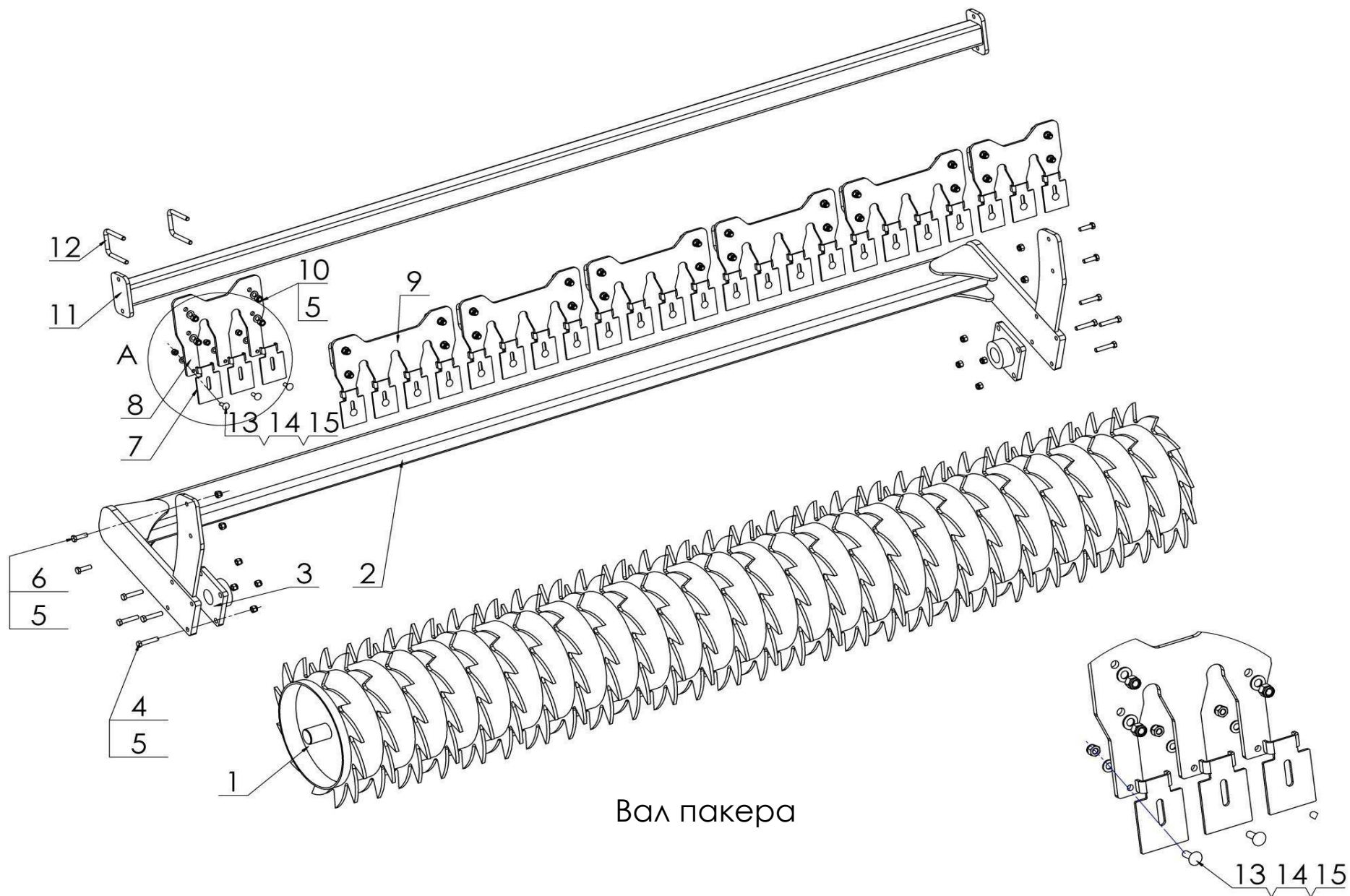


Таблица № 8

ВАЛ ПАКЕРА КМПЛ. „KРУK” U-740

Поз.	Наименование детали или узла	U-740 механическая рег.		U-740 гидравл. рег.	
		№ рис. или индекс	Количество	№ рис. или индекс	Количество
1	Вал пакера	U-710 14.02.00	1	U-710 14.02.00	1
2	Рама вала пакера	U-710 14.01.00	1	U-710 14.01.00	1
3	Подшипник узел UCF210	POD-LOZ-000095	2	POD-LOZ-000095	2
4	Винт 12x60ос 10,9 82101	POD-ELZ-000053-1	8	POD-ELZ-000053-1	8
5	Гайка самоконтр. M12 ос 82175 8	23NS12OC	40	23NS12OC	40
6	Винт 12x40ос 8,8 82105	23S12/40OC 8,8	4	23S12/40OC 8,8	4
7	Пластина заделывателя	U-710/1 14.00.07	26	U-710/1 14.00.07	26
8	Заделыватель II	U-710/1 14.00.06	2	U-710/1 14.00.06	2
9	Заделыватель I	U-710/1 14.00.05	5	U-710/1 14.00.05	5
10	Шайба M12 ос 82005	23P12OC	28	23P12OC	28
11	Труба заделывателя кмпл.	U-710 14.03.00	1	U-710 14.03.00	1
12	Обойма	U-710/1 14.00.08	14	U-710/1 14.00.08	14
13	Винт M10x30 8.8 82406	23S10/30OC 8,8	26	23S10/30OC 8,8	26
14	Гайка самоконтр. M10 ос 82175	23NS10OC	26	23NS10OC	26
15	Шайба M10 ос 82005	23P10OC	26	23P10OC	26

ВАЛ U-BOX

Вал U-BOX 3.0m
U740-WU

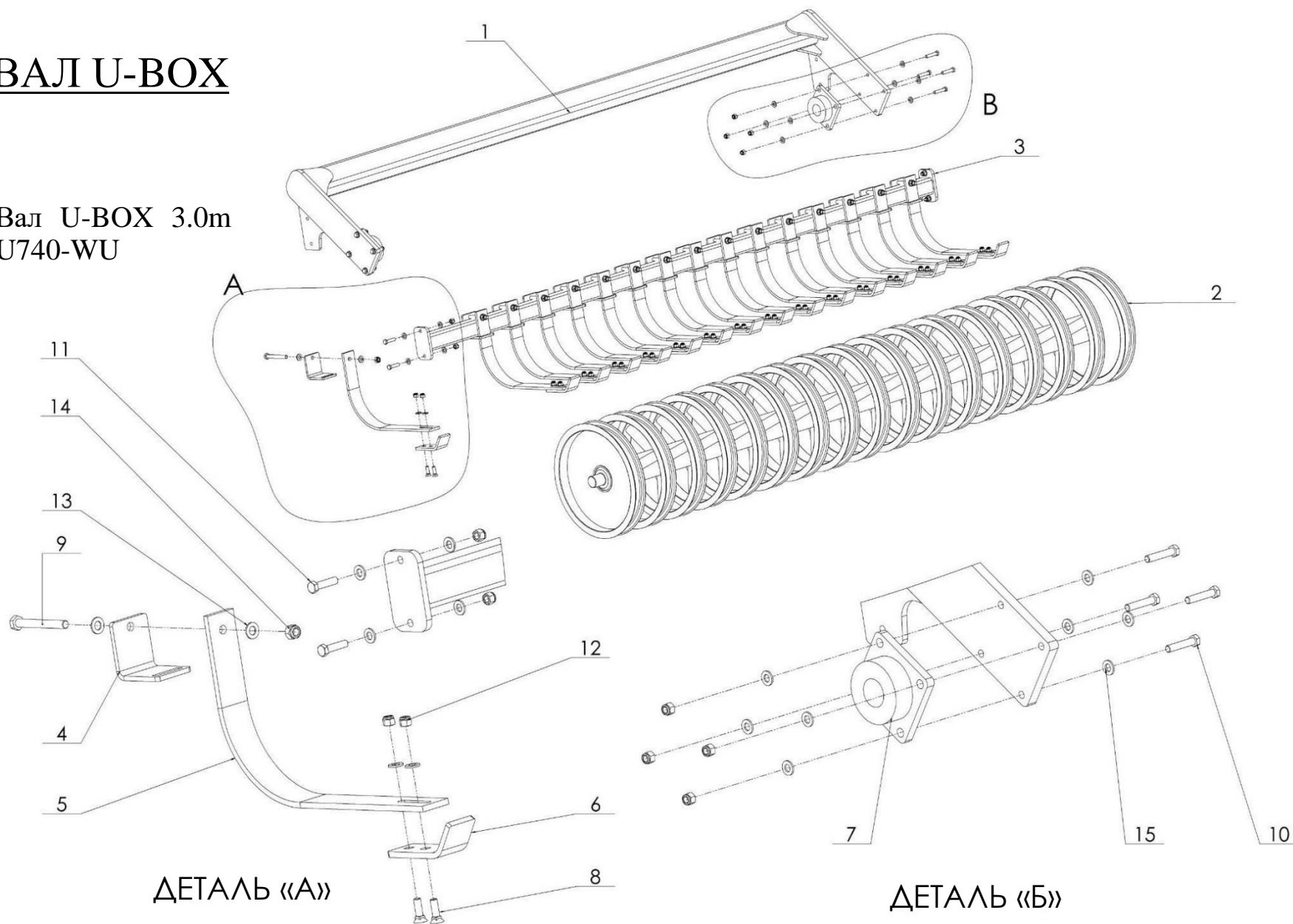


Таблица № 9

ВАЛ U-BOX кмпл. „KRUK” U-740

Поз.	Наименование детали или узла	U-740 механическая рег.		U-740 гидравл. рег.	
		№ рис. или индекс	Количество	№ рис. или индекс	Количество
1	Рамка вала U-BOX	U-740 05.02.00	1	U-740 05.02.00	1
2	Вал	U-740 05.01.00	1	U-740 05.01.00	1
3	Труба заделывателя кмпл.	U-710 14.03.00	1	U-710 14.03.00	1
4	Крепление пружины	U-740 05.00.01	16	U-740 05.00.01	16
5	Плечо волокуши	POD-EOS-000371	16	POD-EOS-000371	16
6	Сошник Табо	POD-OGL-000544	16	POD-OGL-000544	16
7	Подшипниковый узел UCF210	POD-LOZ-000095	2	POD-LOZ-000095	2
8	Винт с замком 2x40824028.8 cz.	POD-ELZ-000647	32	POD-ELZ-000647	32
9	Винт 14x120 OC 82101 10.9	POD-ELZ-000635	16	POD-ELZ-000635	16
10	Винт M12x60	POD-ELZ-00053-1	8	POD-ELZ-00053-1	8
11	Винт M12x50 OC 8.8 82101	23S12-50OC 8.8	4	23S12-50OC 8.8	4
12	Самоконтрящаяся гайка M12	23NS12OC	44	23NS12OC	44
13	Шайба кр. 14 OC 82005	23P14OC	32	23P14OC	32
14	Гайка самоконтрящаяся M14 OC 82758	23NS14OC	16	23NS14OC	16
15	Шайба M12	23P12OC	56	23P12OC	56

Вал кольцевой

Вал кольцевой V-Ring 3,0m
U740-WP

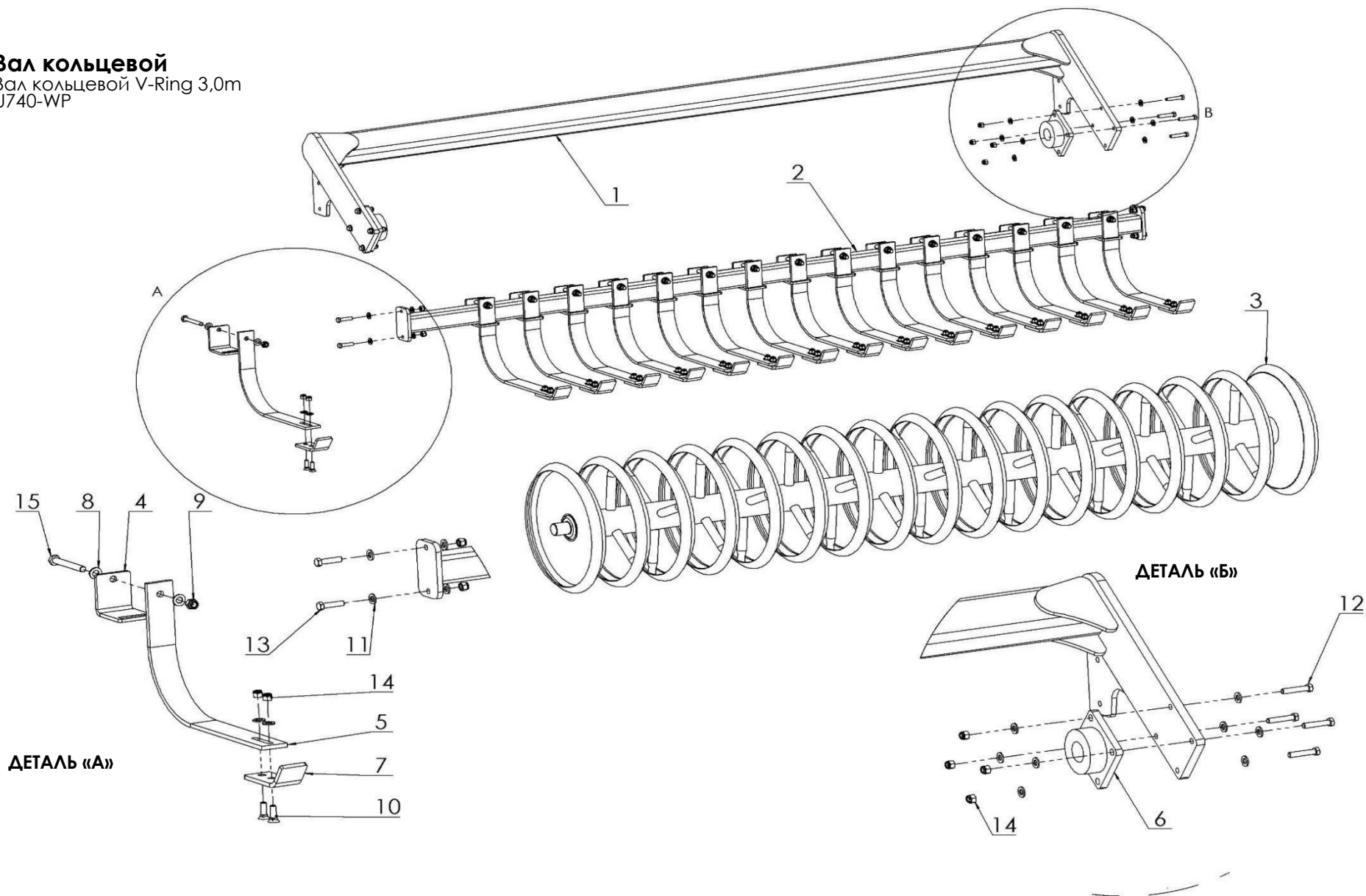
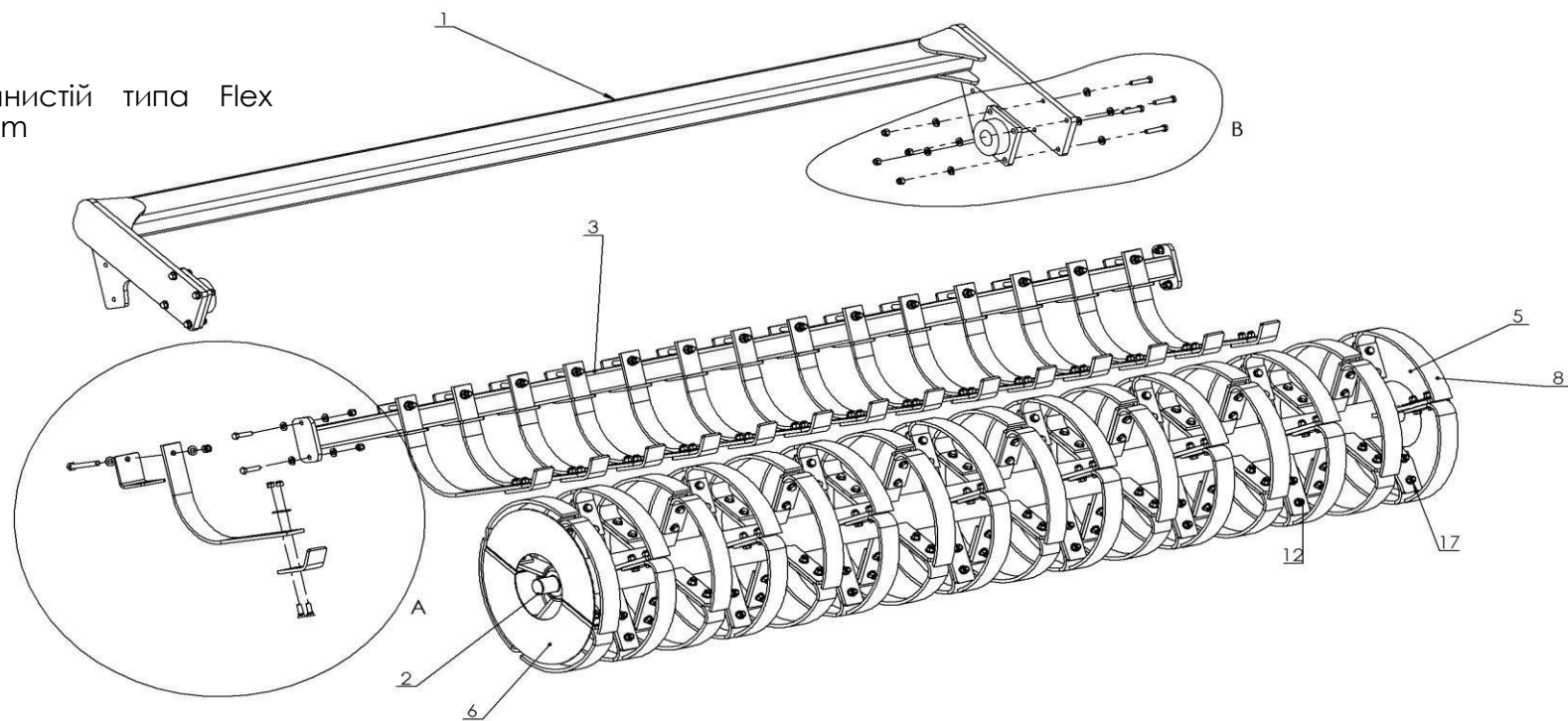


Таблица № 10

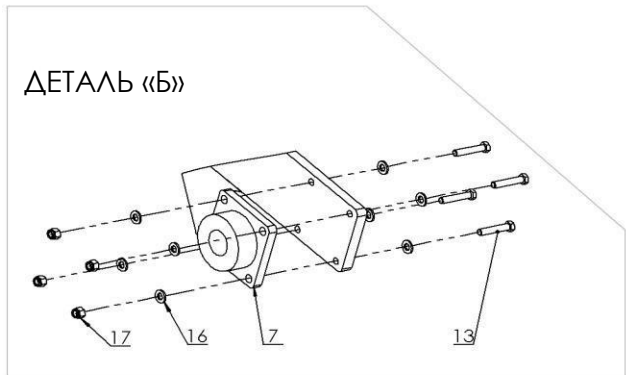
ВАЛ КОЛЬЦЕВОЙ V-RING „KRUK” U-740

Поз.	Наименование детали или узла	U-740 механическая рег.		U-740 гидравл. рег.	
		№ рис. или индекс	Количество	№ рис. или индекс	Количество
1	Рама	U-740 05.02.00	1	U-740 05.02.00	1
2	Труба заделывателя кмпл.	U-710 14.03.00	1	U-710 14.03.00	1
3	Вал	U-740 15.01.00	1	U-740 15.01.00	1
4	Крепление пружины	U-740 05.00.01	16	U-740 05.00.01	16
5	Плечо волокуши	POD-EOS-000371	16	POD-EOS-000371	16
6	Подшипниковый узел UCF210	POD-LOZ 000095	2	POD-LOZ 000095	2
7	Сошник Табо	POD-UGL-000544	16	POD-UGL-000544	16
8	Шайба кр. 14OC 82005	23P14OC	32	23P14OC	32
9	Гайка самоконтрящаяся M14 oc 82175 8	23NS14OC	16	23NS14OC	16
10	Винт с замком 12x40 82402 9.8cz	POD-ELZ-000647	32	POD-ELZ-000647	32
11	Шайба M12	23P12OC	56	23P12OC	56
12	Винт M12x60	POD-ELZ-000053-1	8	POD-ELZ-000053-1	8
13	Винт M12x50	23S12/50 8,8	4	23S12/50 8,8	4
14	Самоконтрящаяся гайка M12	23NS12OC	44	23NS12OC	44
15	Винт 14x120oc 82101 10,9	POD-ELZ-000635	16	POD-ELZ-000635	16

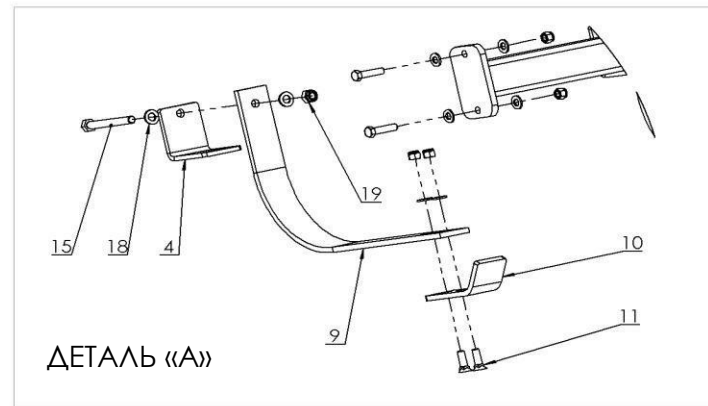
Вал пружинистый типа Flex
U740-WS 3,0m



ДЕТАЛЬ «Б»



ДЕТАЛЬ «А»



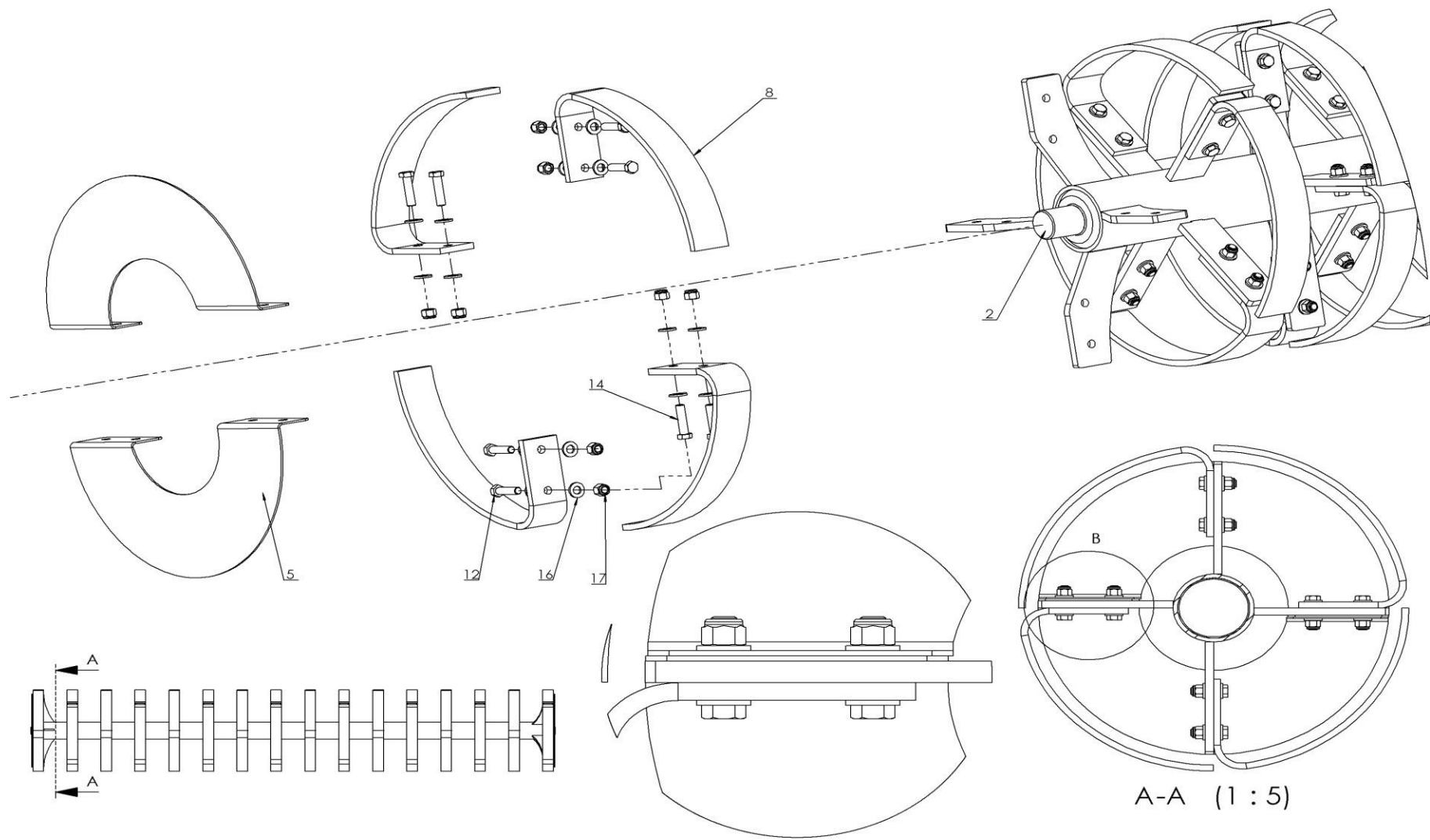
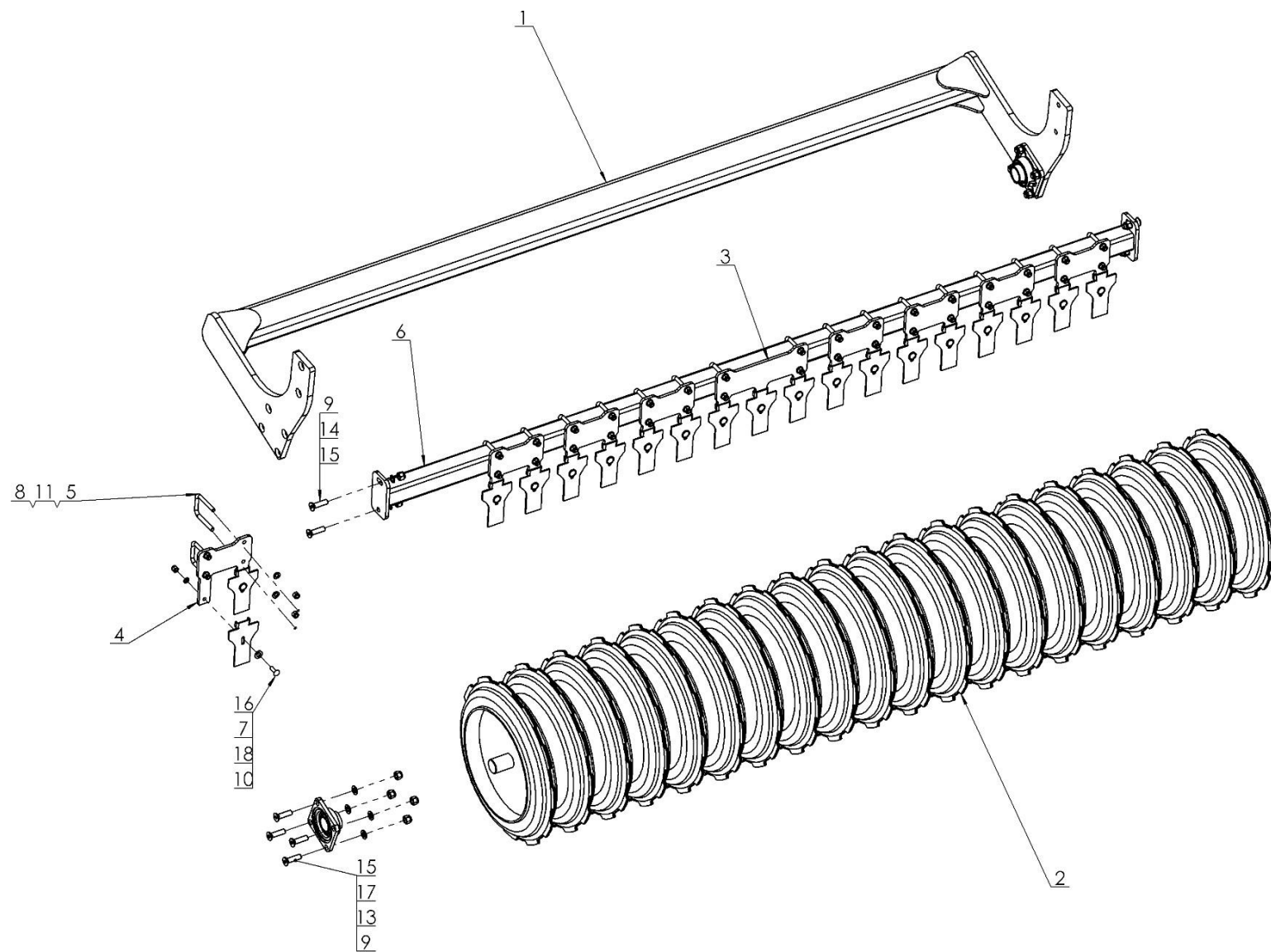


Таблица № 11

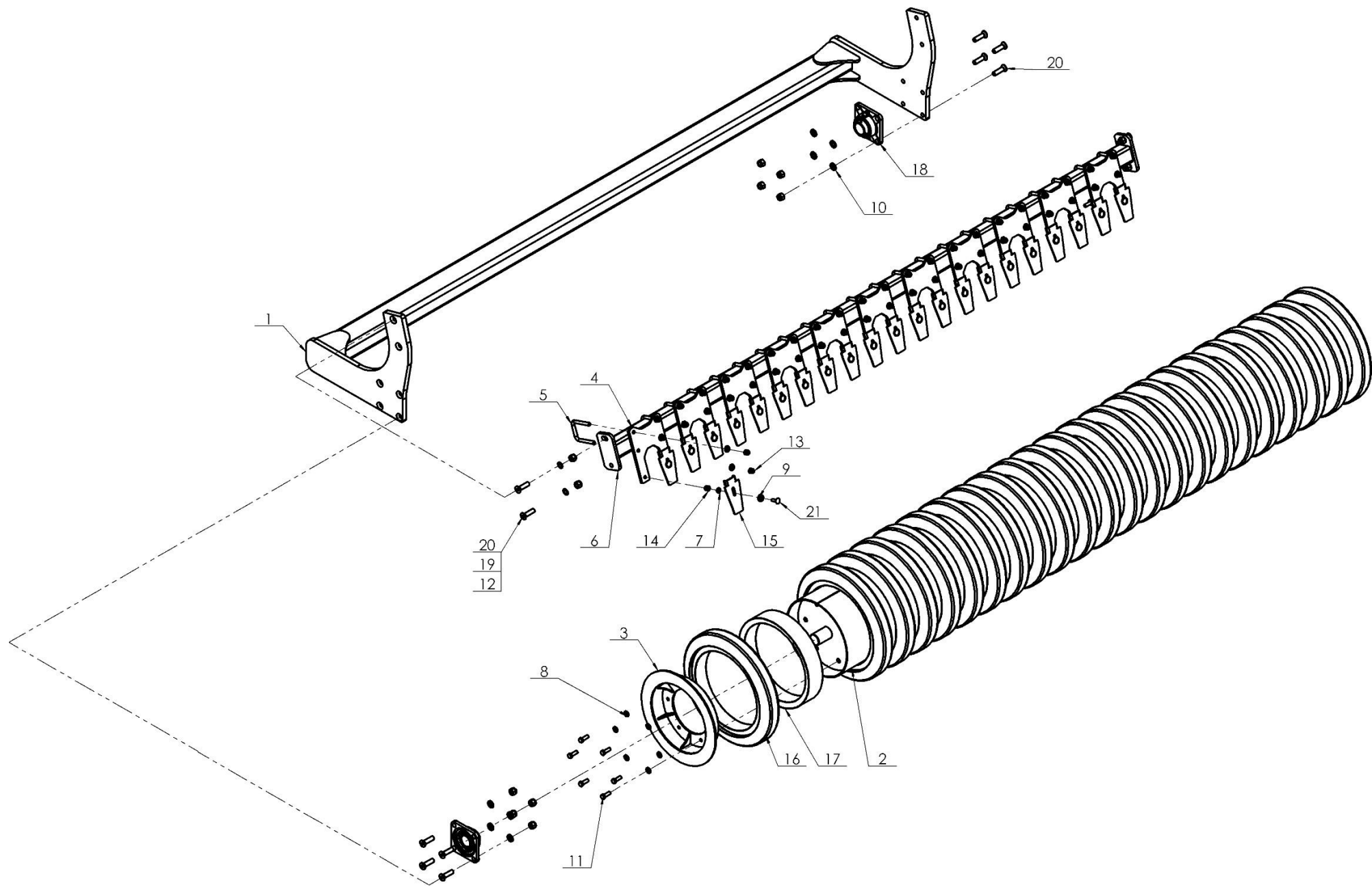
ВАЛ КУЛЬТИВАТОРА ТИПА FLEX „KРУK” U-740

Поз.	Наименование детали или узла	U-740 механическая рег.		U-740 гидравл. рег.	
		№ рис. или индекс	Количество	№ рис. или индекс	Количество
1	Рама	U-740 05.02.00	1	U-740 05.02.00	1
2	Вал	U-740 04.01.00	1	U-740 04.01.00	1
3	Труба заделывателя кмпл.	U-710 14.03.00	1	U-710 14.03.00	1
4	Крепление пружины	U-740 05.00.01	15	U-740 05.00.01	15
5	Крышка 1	U-740 04.00.02	2	U-740 04.00.02	2
6	Крышка 2	U-740 04.00.02	2	U-740 04.00.02	2
7	Подшипниковый узел UCF210	POD-LOZ-000095	2	POD-LOZ-000095	2
8	Обруч вала FLEX	POD-EOS-000372	56	POD-EOS-000372	56
9	Плечо волокуши	POD-EOS-000371	15	POD-EOS-000371	15
10	Сошник Табо	POD-OGL-000544	15	POD-OGL-000544	15
11	Винт с замком 2x40824028.8 cz.	POD-ELZ-000647	30	POD-ELZ-000647	30
12	Винт 12x45 OC 82101	23S12/45 8.8 OC	120	23S12/45 8.8 OC	120
13	Винт M12x60	POD-ELZ-000053-1	8	POD-ELZ-000053-1	8
14	Винт 12x50 OC 8.8 82101	23S12/50OC	12	23S12/50OC	12
15	Винт 14x120oc 82101 10,9	POD-ELZ-000635	15	POD-ELZ-000635	15
16	Шайба M12	23P120OC	340	23P120OC	340
17	Гайка M12x1.5-8.8	23NS12OC	185	23NS12OC	185
18	Шайба кр. 14Oc 82005	23P14OC	16	23P14OC	16
19	Гайка самоконтрящаяся M14 oc 82175 8	23NS14OC	16	23NS14OC	16



ВАЛ КУЛЬТИВАТОРА ТИПА D-D „KРУK” U-740

Поз.	Наименование детали или узла	U-740 механическая рег.		U-740 гидравл. рег.	
		№ рис. или индекс	Количество	№ рис. или индекс	Количество
1	Рама вала D-D	U-740 17.01.00	1	U-740 17.01.00	1
2	Вал D-D	U-740 17.02.00	1	U-740 17.02.00	1
3	Кронштейн заделывателя	U-740 17.00.01	1	U-740 17.00.01	1
4	Кронштейн заделывателя II	U-740 17.00.02	8	U-740 17.00.02	8
5	Обойма	U710-1 14.00.08	18	U710-1 14.00.08	18
6	Труба заделывателя кмпл.	U490 02.03.00	1	U490 02.03.00	1
7	Гайка самоконтр. M10oc 82175 8	23NS10OC	19	23NS10OC	19
8	Самоконтрящаяся гайка M12	23NS12OC	36	23NS12OC	36
9	Гайка самоконтрящаяся M16 oc 82175 8	23NS16OC	12	23NS16OC	12
10	Шайба кр. 10oc 82005	23P10 82005	19	23P10 82005	19
11	Шайба кр. 12oc 82005	23P12OC	36	23P12OC	36
12	Шайба кр.14oc 82005	23P14OC	19	23P14OC	19
13	Шайба кр. 16oc 82005	23P16OOC	8	23P16OOC	8
14	Шайба маятн. нар. 16oc DIN 6798A	POD-ELZ-000705	4	POD-ELZ-000705	4
15	Винт с конусной головкой 16x60oc DIN7991 10,9	POD-ELZ-000693	12	POD-ELZ-000693	12
16	Винт с подголовком 10x35oc 8.8 82406	POD-ELZ-000084	19	POD-ELZ-000084	19
17	Подшипник узел FY 50 TR SKF	POD-LOZ-000244	2	POD-LOZ-000244	2
18	Скребок	POD-UGL-000724	19	POD-UGL-000724	19



ВАЛ КУЛЬТИВАТОРА РЕЗИНОВЫЙ „KRUK” U-740

Поз.	Наименование детали или узла	U-740 механическая рег.		U-740 гидравл. рег.	
		№ рис. или индекс	Количество	№ рис. или индекс	Количество
1	Рама вала D-D	U-740 17.01.00	1	U-740 17.01.00	1
2	Вал	U-740 06.01.00	1	U-740 06.01.00	1
3	Фланец	U-740 06.02.00	2	U-740 06.02.00	2
4	Кронштейн заделывателей резинового вала	U-740 06.00.01	11	U-740 06.00.01	11
5	Обойма	U710-1 14.00.08	22	U710-1 14.00.08	22
6	Труба заделывателя кмпл.	U490 02.03.00	1	U490 02.03.00	1
7	Шайба кр. 10ос 82005	23P10 82005	22	23P10 82005	22
8	Шайба кр. 12ос 82005	23P12OC	56	23P12OC	56
9	Шайба кр.14ос 82005	23P14OC	22	23P14OC	22
10	Шайба кр. 16ос 82005	23P16OOC	8	23P16OOC	8
11	Винт 12х35ос 82105	23S12-35OC 8,8	12	23S12-35OC 8,8	12
12	Гайка самоконтрящаяся M16 ос 82175 8	23NS16OC	12	23NS16OC	12
13	Самоконтрящаяся гайка M12	23NS12OC	44	23NS12OC	44
14	Гайка самоконтр. M10ос 82175 8	23NS10OC	22	23NS10OC	22
15	Скребок резиновый вал	POD-OGL-000754	22	POD-OGL-000754	22
16	Колесо резиновое ф1 500мм для резинового вала	POD-TSZ-000187	23	POD-TSZ-000187	23
17	Прокладка резиновая для резинового вала	POD-TSZ-000188	22	POD-TSZ-000188	22
18	Подшипник узел FY 50 TR SKF	POD-LOZ-000244	2	POD-LOZ-000244	2
19	Шайба маятн. нар. 16ос DIN 6798A	POD-ELZ-000705	4	POD-ELZ-000705	4
20	Винт с конусной головкой 16х60ос DIN7991 10,9	POD-ELZ-000693	12	POD-ELZ-000693	12
21	Винт с подголовком 10х35ос 8.8 82406	POD-ELZ-000084	22	POD-ELZ-000084	22
22	Втулка дистанционная подшипника	U-740 06.00.02	2	U-740 06.00.02	2

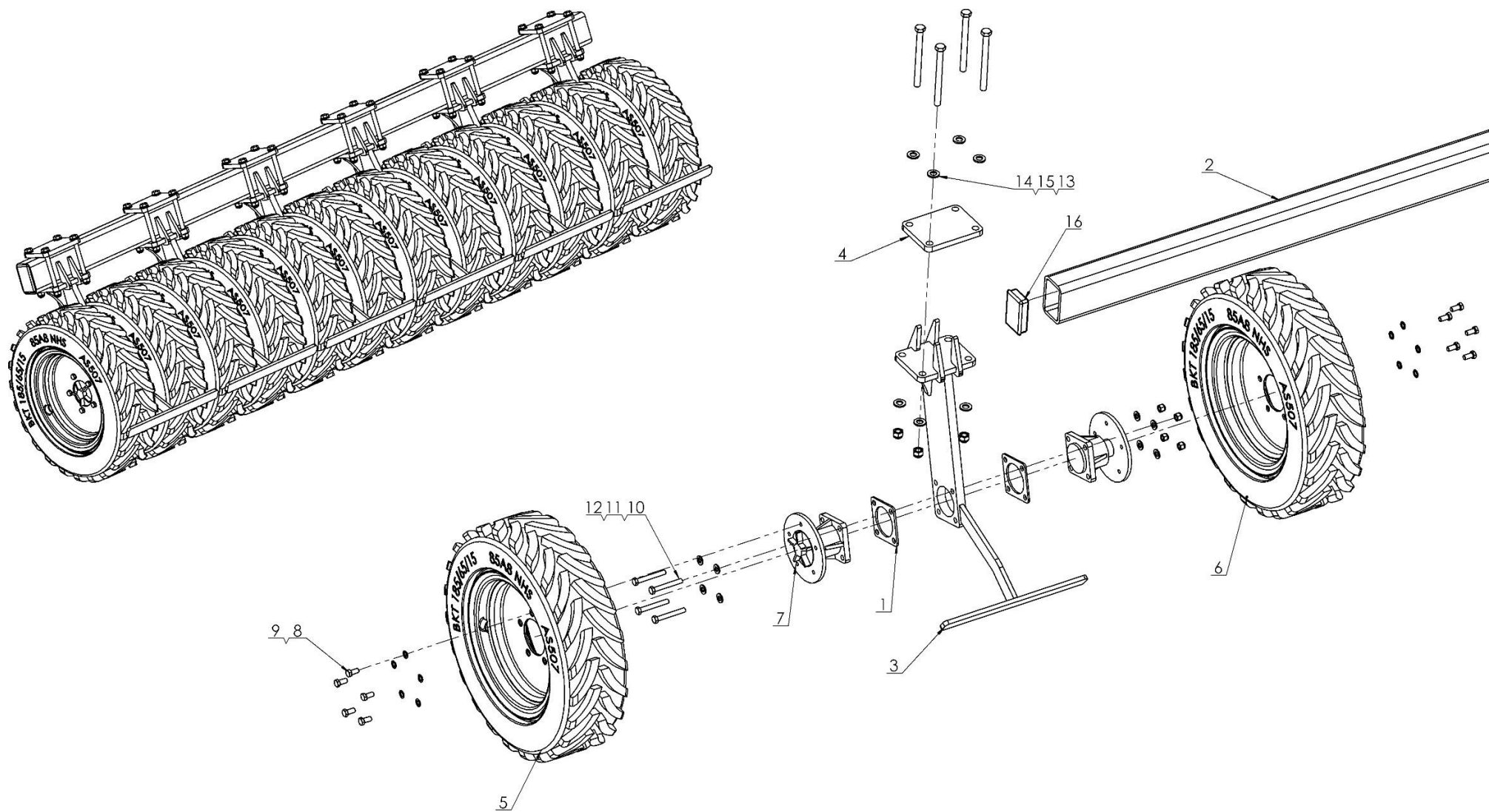


Таблица № 14

ВАЛ КУЛЬТИВАТОРА КОЛЕСНЫЙ С ШИНАМИ „KРУK” U-740

Поз.	Наименование детали или узла	U-740 механическая рег.		U-740 гидравл. рег.	
		№ рис. или индекс	Количество	№ рис. или индекс	Количество
1	Втулка ступицы колеса	U-740 16.00.01	12	U-740 16.00.01	12
2	Балка для крепления кронштейнов	U-740 16.00.02	1	U-740 16.00.02	1
3	Кронштейн колеса	U-740 16.01.00	6	U-740 16.01.00	6
4	Мет. пластина крепления вала II	U-710 02.05.02M	6	U-710 02.05.02M	6
5	Колесо шинного вала левое	POD-KOL-000037	6	POD-KOL-000037	6
6	Колесо шинного вала правое	POD-KOL-000038	6	POD-KOL-000038	6
7	Ступица шинного вала	POD-KOS-000174	12	POD-KOS-000174	12
8	Винт 12x25 ос 10.9	POD-ELZ-000689	60	POD-ELZ-000689	60
9	Шайба пруж. 12 для колес 12 DIN 74361 C	POD-ELZ-000690	60	POD-ELZ-000690	60
10	Винт 12x90ос 82101	23S12-90 101OC	24	23S12-90 101OC	24
11	Шайба M12	23P12OC	48	23P12OC	48
12	Самоконтрящаяся гайка M12	23NS12OC	24	23NS12OC	24
13	Винт 16x180 10,9ос 82101	POD-ELZ-000385	24	POD-ELZ-000385	24
14	Шайба кр. 16ос 82005	23P16OOC	48	23P16OOC	48
15	Гайка самоконтрящаяся m16 ос 82175 8	23NS16OC	24	23NS16OC	24
16	Заглушка профиля 110x70 (подходит к 120x80x8) - 057815069903	POD-TSZ-000173	2	POD-TSZ-000173	2

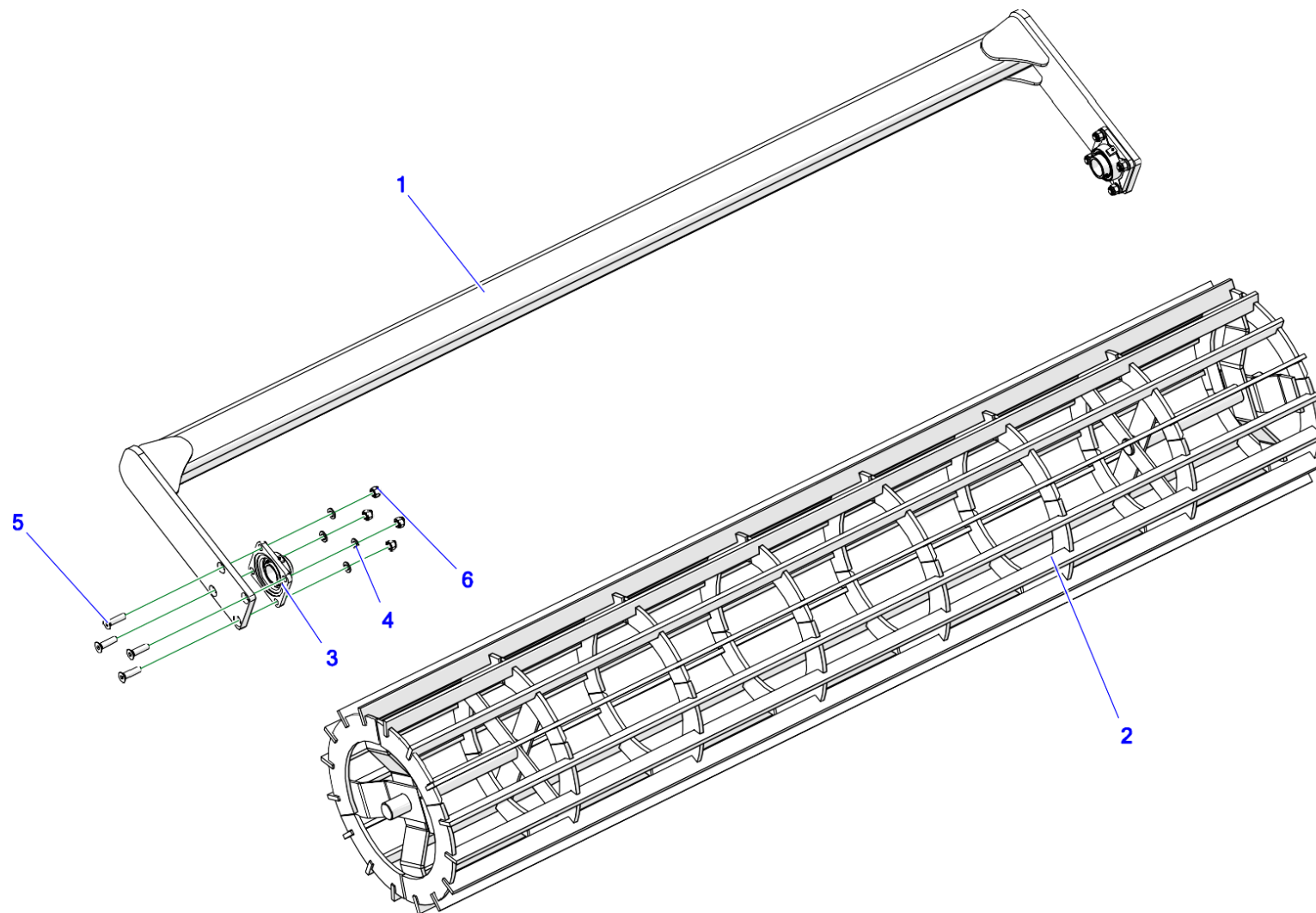
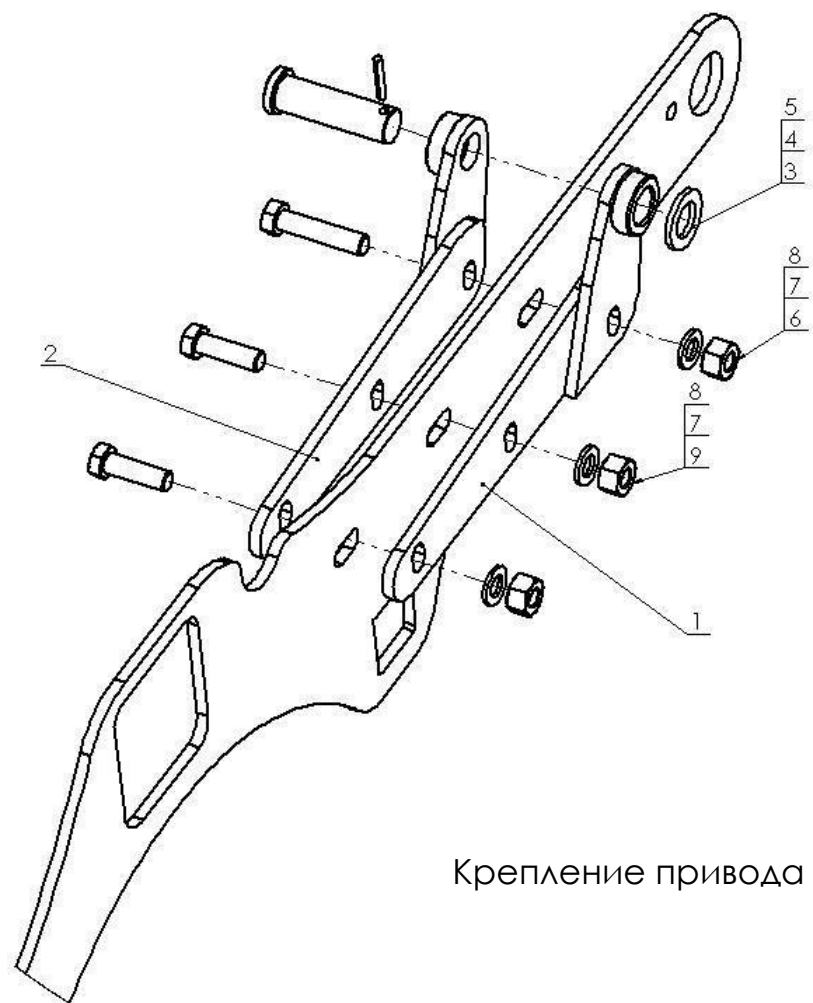


Таблица № 15

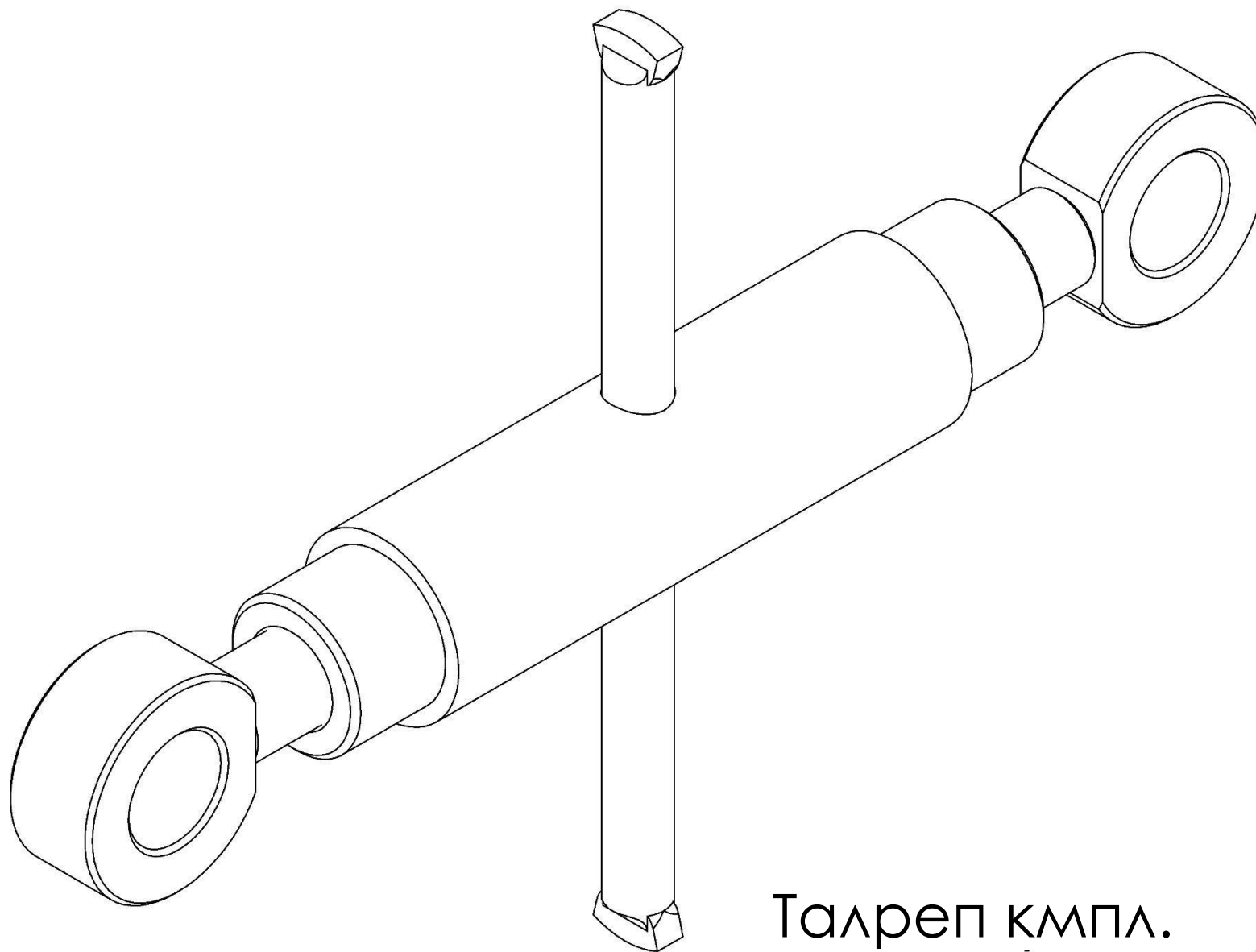
ВАЛ КУЛЬТИВАТОРА СТРУННЫЙ „KРУК” U-740

Поз.	Наименование детали или узла	U-740 механическая рег.		U-740 гидравл. рег.	
		№ рис. или индекс	Количество	№ рис. или индекс	Количество
1	Зацепка вала	U-710 04.01.00	1	U-710 04.01.00	1
2	Вал струнный 3m / 2,25m	U-740 18.01.00	1	U-740 18.01.00	1
3	Подшипник узел FY 50 TR	POD-LOZ-000244	2	POD-LOZ-000244	2
4	Шайба кр. 16ос 82005 82005	23P16OOC	8	23P16OOC	8
5	Винт инб. с конусной головкой 16x60ос 10,9 DIN7991	POD-ELZ-000693	8	POD-ELZ-000693	8
6	Гайка самоконтрящаяся M16 ос 82175 8 82175 8	23NS16OC	8	23NS16OC	8



Крепление гидроцилиндра / ТАЛРЕПА „KRUK” U-740

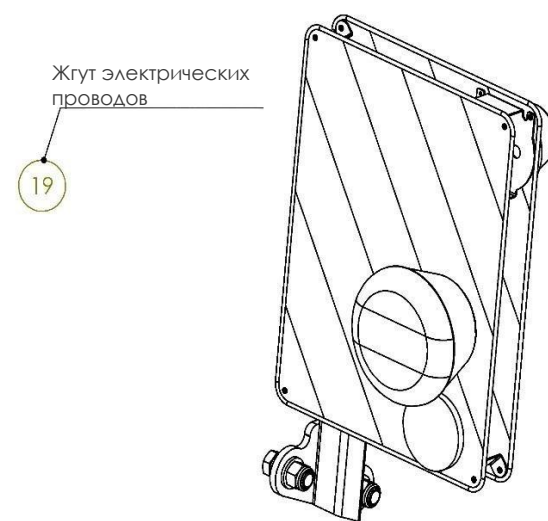
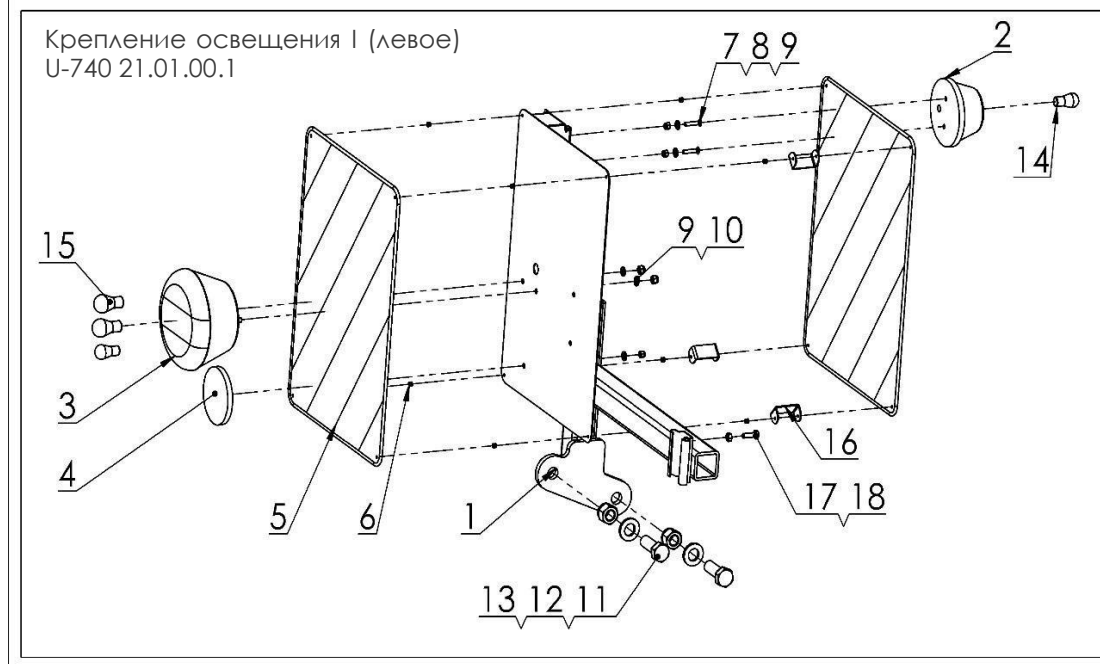
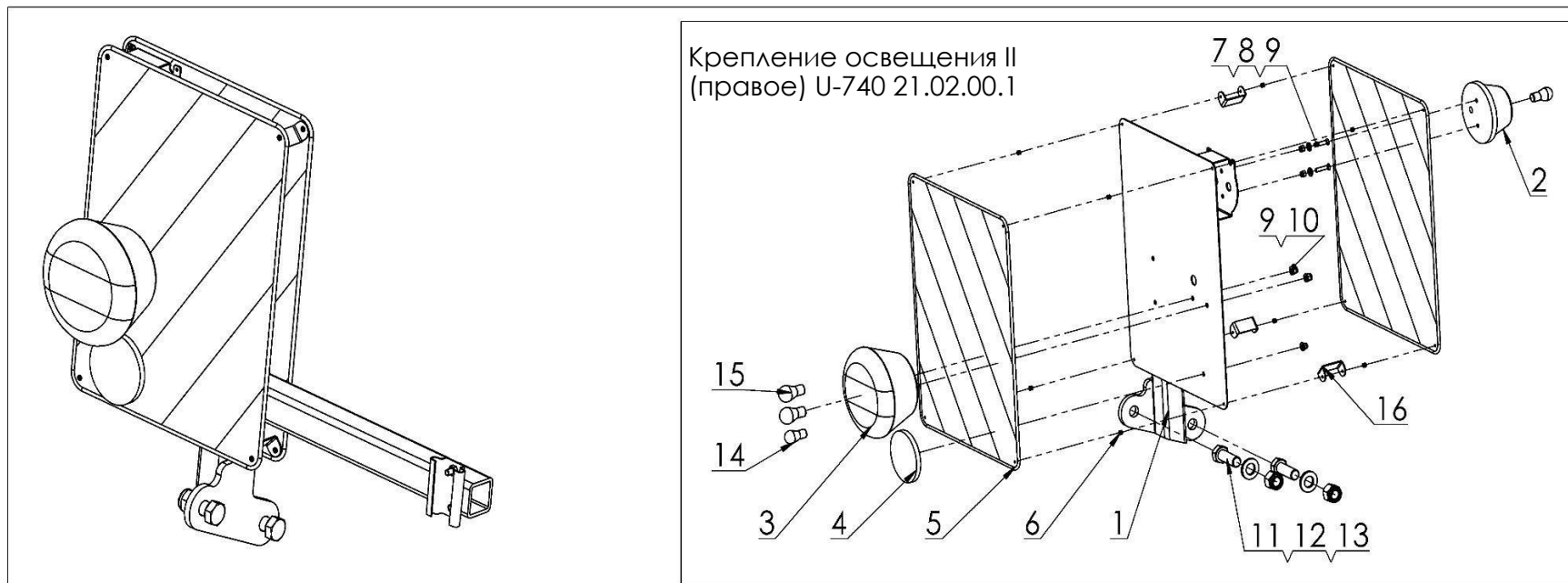
Поз.	Наименование детали или узла	U-740 механическая рег.		U-740 гидравл. рег.	
		№ рис. или индекс	Количество	№ рис. или индекс	Количество
1	Держатель гидроцилиндра левый	U-710 02.03.00.3	1	U-710 02.03.00.3	1
2	Держатель гидроцилиндра правый	U-710 02.04.00.3	1	U-710 02.04.00.3	1
3	Палец малого гидроцилиндра I	U-710 02.00.05	1	U-710 02.00.05	1
4	Шайба кр. 36ос 82005	23P36OOC	1	23P36OOC	1
5	Штифт пружинный 8x50 DIN 1481	23K8/50	1	23K8/50	1
6	Винт 20x90ос 82101	23S20/90 8,8 101	1	23S20/90 8,8 101	1
7	Круглая шайба 20ос 82005	23P20OOC	3	23P20OOC	3
8	Гайка самоконтр. M20 ос 82175	23NS20OC 82175	3	23NS20OC 82175	3
9	Винт 20x65 ос 10,9 82101	POD-ELZ-000386	2	POD-ELZ-000386	2



Талреп кмпл.

ТАЛРЕП „KРУК” U-740 – механическая рег.

Поз.	Наименование детали или узла	U-740 механическая рег.		U-740 гидравл. рег.	
		№ рис. или индекс	Количество	№ рис. или индекс	Количество
1	Талреп кмпл.	U-740 03.00.00	2	-	-



Светодиодная сигнализация агрегата U-740 21.00.00

Таблица № 18

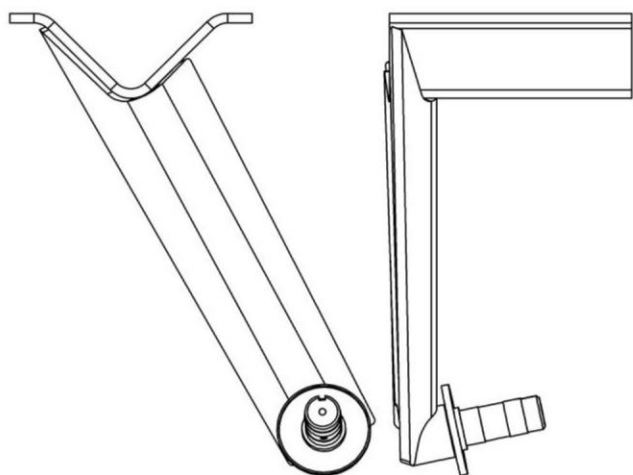
СВЕТОВАЯ СИГНАЛИЗАЦИЯ „KРУК” U-740 – механическая/гидравлическая рез.

Поз.	Наименование детали или узла	U-740 механическая/гидравлическая	Количество	
		№ рис. или индекс	Крепление левое	Крепление правое
1	Кронштейн освещения I (левый)	U-740 21.01.10.1	1	1
1	Кронштейн освещения II (правый)	U-740 21.02.10.1	1	1
2	Лампа передняя габаритная E92D	26LP	1	1
3	Фонарь комбинированный AVIA LTZ 239	POD-ELK-000064	1	1
4	Светоотражатель круглый красный	POD-ELK-000149	1	1
5	Предупреждающий щиток бело-красный	POD-ELK-000155	2	2
6	Заклепка срывная 3x10	23NIT3X10	8	8
7	Винт с конусообр. головкой 5x25oc DIN7991	POD-ELZ-000509	2	2
8	Гайка самоконтр. M5oc 82175 8	POD-ELZ-000471	2	2
9	Гайка самоконтр. M6oc 82175 8	23NS6OC	2	2
10	Шайба кр. 6oc 82005	23P6OOC	4	4
11	Винт M10x40 82101 8.8	POD-ELZ-000045-1	2	2
12	Гайка самоконтр. M10oc 82175 8	23NS10OC	2	2
13	Шайба кр. 10oc 82005	23P10 82005	2	2
14	Лампочка 12V5W	26Z12V5W	2	2
15	Лампочка 12V21W (P21W)	26Z12V21W	2	2
16	Укрепление	U-710 21.00.01	3	3
17	Винт M6x25	23S6/25OC 105	1	-
18	Гайка M6oc	23N6OC	1	-
19	Жгут электрических проводов	POD-ELK-000176	1	

СОПОСТАВЛЕНИЕ ИЗМЕНЕНИЯ КРОНШТЕЙНОВ ДИСКОВ „KРУK” U740, U710, U710/1 – сервисная ступица

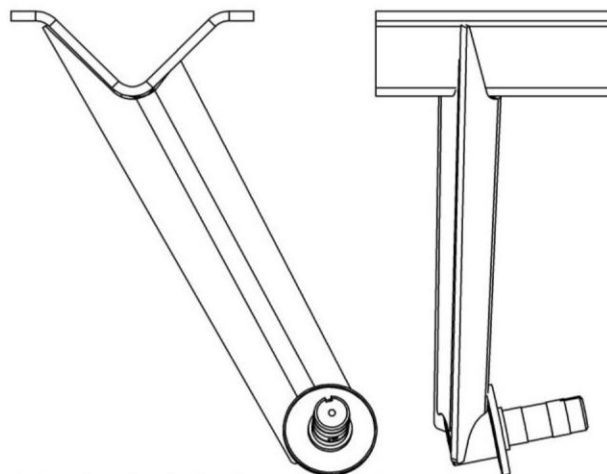
 <p>U-710 08.01.00.0 Тип кронштейна, применяемый в культиваторах до № 140.</p>	 <p>U-710 08.01.00.1 Тип кронштейна, применяемый в культиваторах с № 141.</p>	 <p>U-710 08.01.00.2 Тип кронштейна, применяемый в культиваторах с № 216.</p>
--	--	---

СОПОСТАВЛЕНИЕ ИЗМЕНЕНИЯ КРОНШТЕЙНОВ ДИСКОВ „KРУК” U740, U710, U710/1 – сервисная ступица



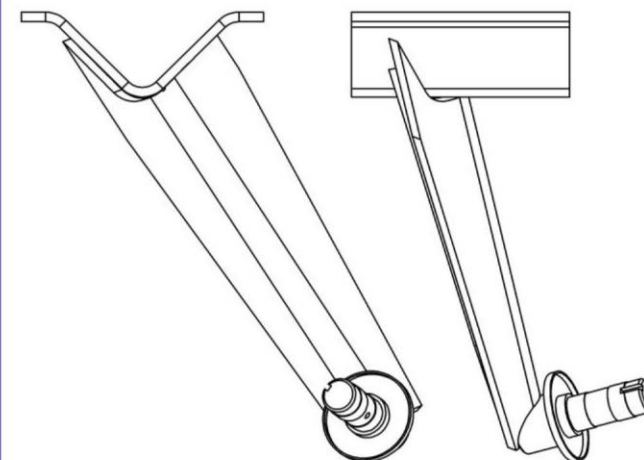
U-710 09.01.00

Тип кронштейна, применяемый в культиваторах до № 140.



U-710 09.01.00.1

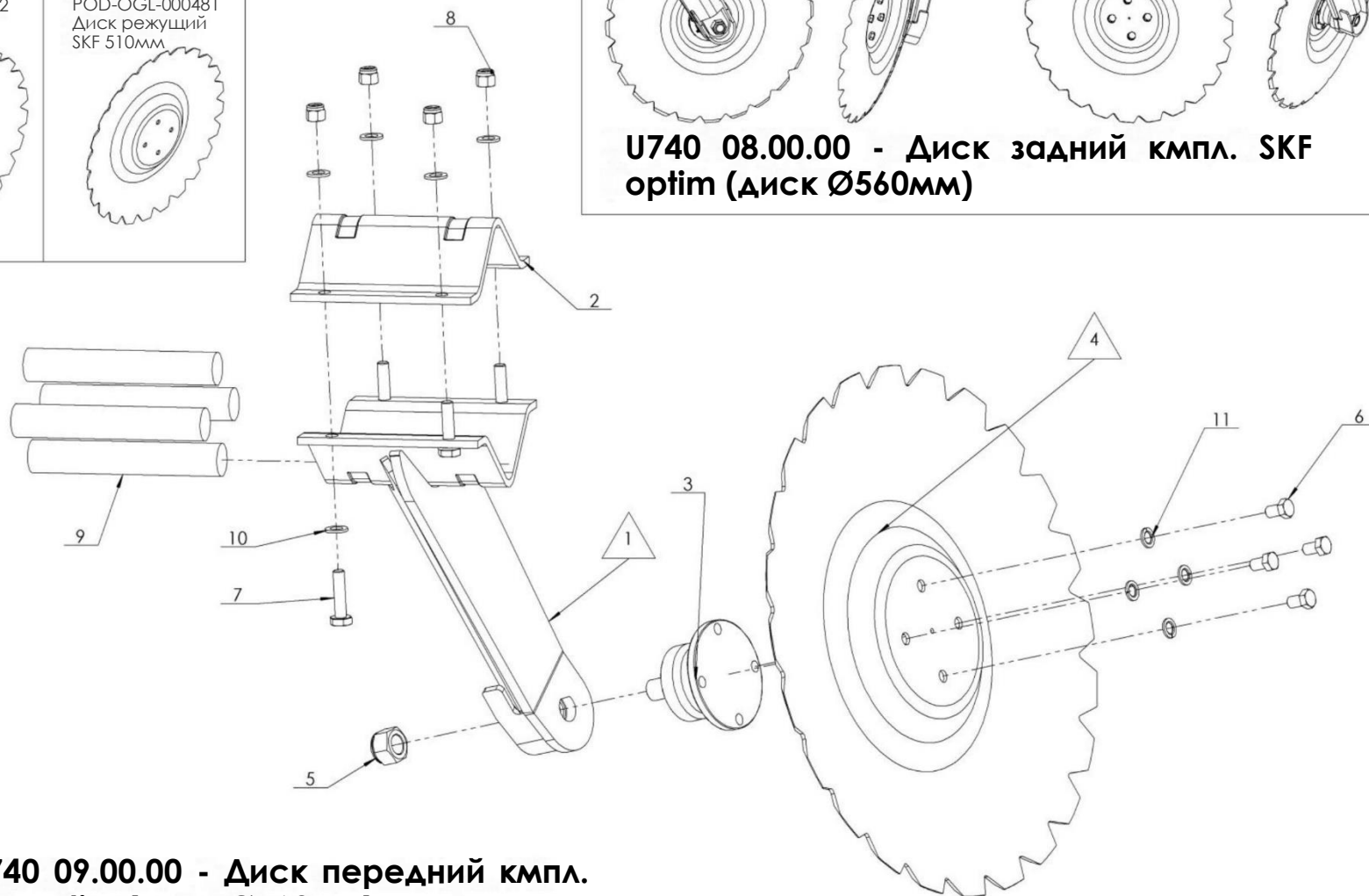
Тип кронштейна, применяемый в культиваторах с № 141.



U-710 09.01.00.2

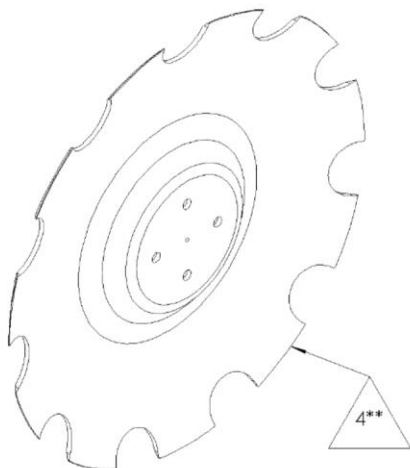
Тип кронштейна, применяемый в культиваторах с № 216.

КРОНШТЕЙНЫ ДИСКОВ SKF OPTIM

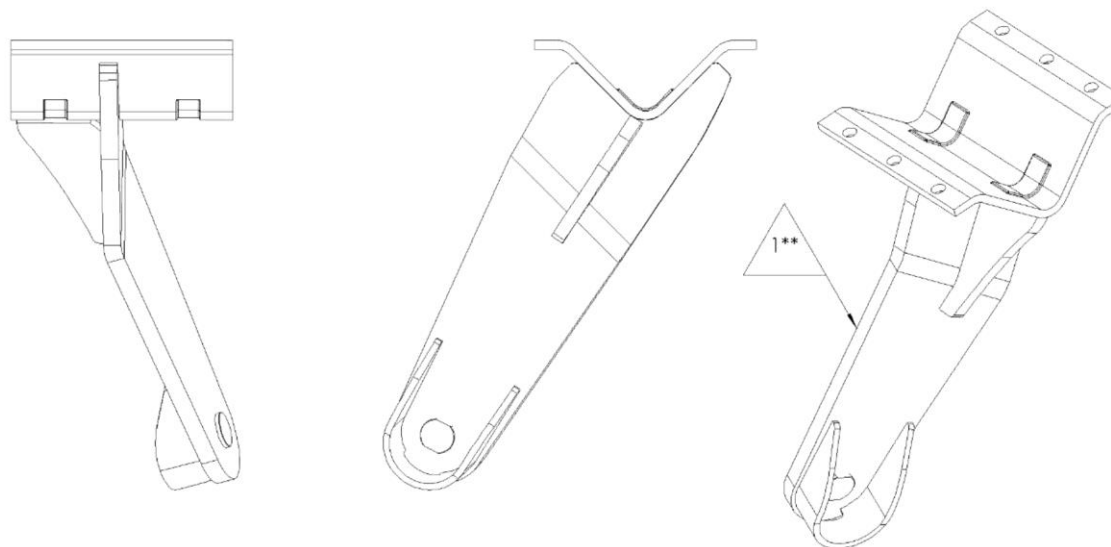


**U740 09.00.00 - Диск передний кмпл.
SKF optim (диск Ø560мм)**

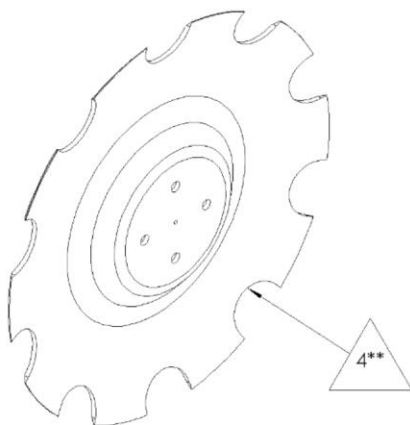
POD-OGL-000718
Диск с зубьями 560/4
d=6 большие вырезы



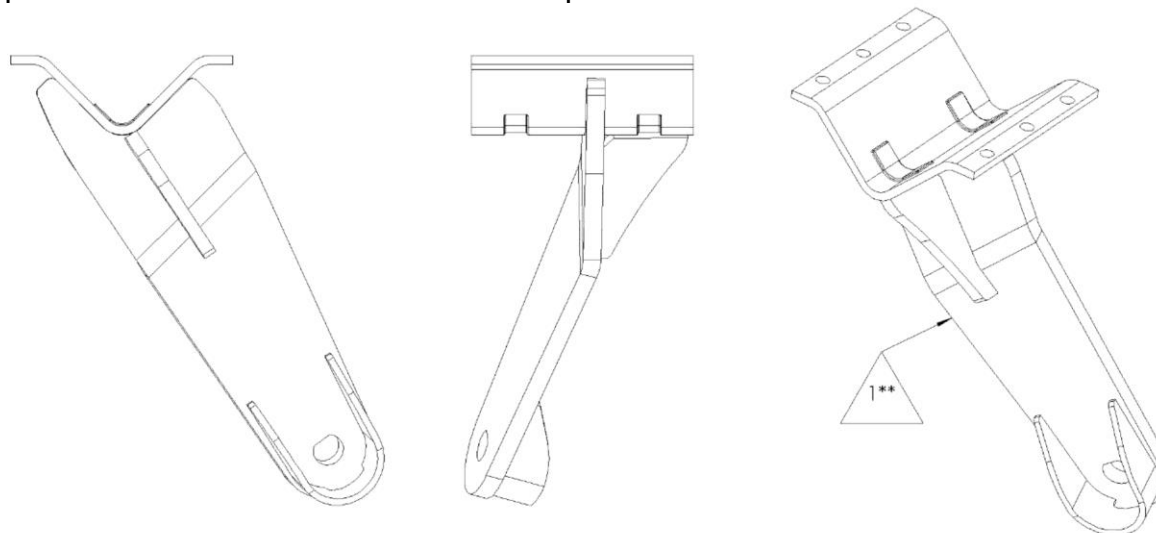
Заднее плечо диска SKF optim STRENX U740 14.01.00



POD-OGL-000717
Диск с зубьями 510/4
d=6 большие вырезы



Переднее плечо диска SKF optim STRENX U740 15.01.2000



<i>ДИСК КМПЛ. SKF optim – ступица без обслуживания</i>						
№ на рис.	Наименование детали или узла	№ рис. или индекс	U740 08.00.00 Диск задний кмпл. SKF optim	U740 09.00.00 Диск передний кмпл. SKF optim	U740 10.00.00 Диск задний кмпл. SKF optim КРАЙНИЙ	U740 11.00.00 Диск передний кмпл. SKF optim КРАЙНИЙ
1*	Плечо переднее диска SKF optim	U740 09.01.00	-	1	-	1
1*	Плечо заднее диска SKF optim	U740 08.01.00	1	-	1	-
1**	Плечо заднее диска SKF optim STRENX	U740 14.01.00				
1**	Плечо переднее диска SKF optim STRENX	U740 15.01.00				
2	Козырек кронштейна дисков 200мм штампованный (монтаж)	U740-1 09.01.03M	1	1	1	1
3	Ступица без обслуживания SKF	POD-LOZ-000174	1	1	1	1
4*	Диск режущий SKF fi 560мм	POD-OGL-000482	1	1	-	-
4*	Диск режущий SKF fi 510мм	POD-OGL-000481	-	-	1	1
4**	Диск с зубьями 560/4 g=6 большие вырезы	POD-OGL-000718				
4**	Диск с зубьями 510/4 g=6 большие вырезы	POD-OGL-000717				
5	Гайка самоконтр. M22x1,5 ос 10,9	POD-ELZ-000623	1	1	1	1
6	Винт 12x1,25x20 10,9 82105 ос	POD-ELZ-000629	4	4	4	4
7	Винт M12 x 50 10.9	POD-ELZ-000586	4	4	4	4
8	Гайка самоконтр. M12 10.9	POD-ELZ-000589	4	4	4	4
9	Амортизатор резиновый агрегата 35x210 SKF	POD-TSZ-000131	4	4	4	4
10	Шайба кр. fi 12 ос	23P12OC	8	8	8	8
11	Шайба пр. 12ос 82008	23P12SP	4	4	4	4