

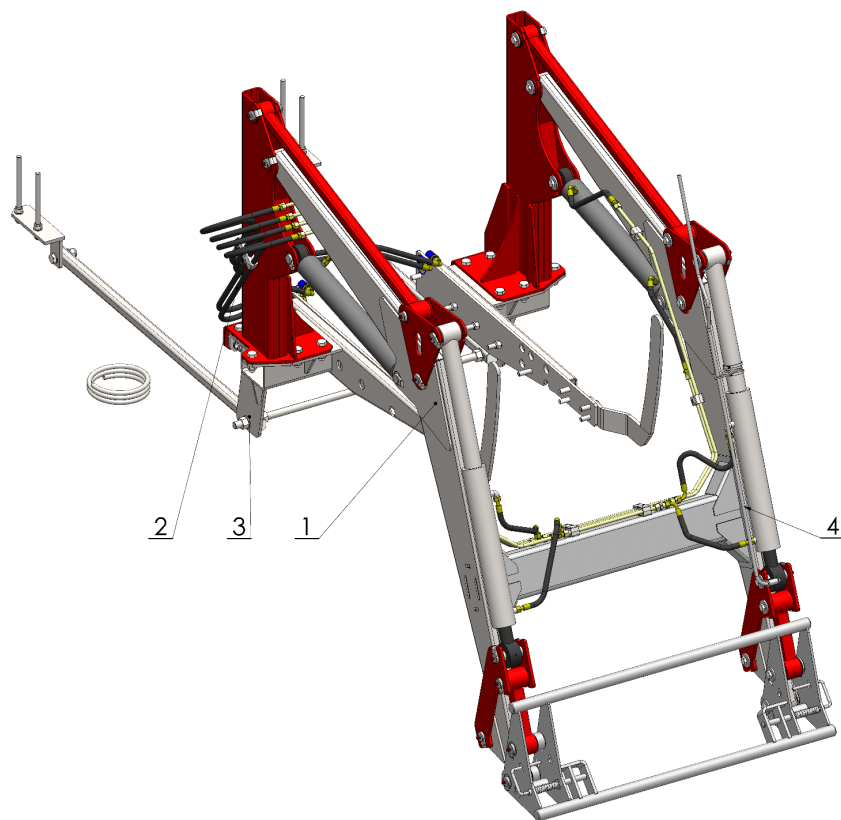




ОГЛАВЛЕНИЕ

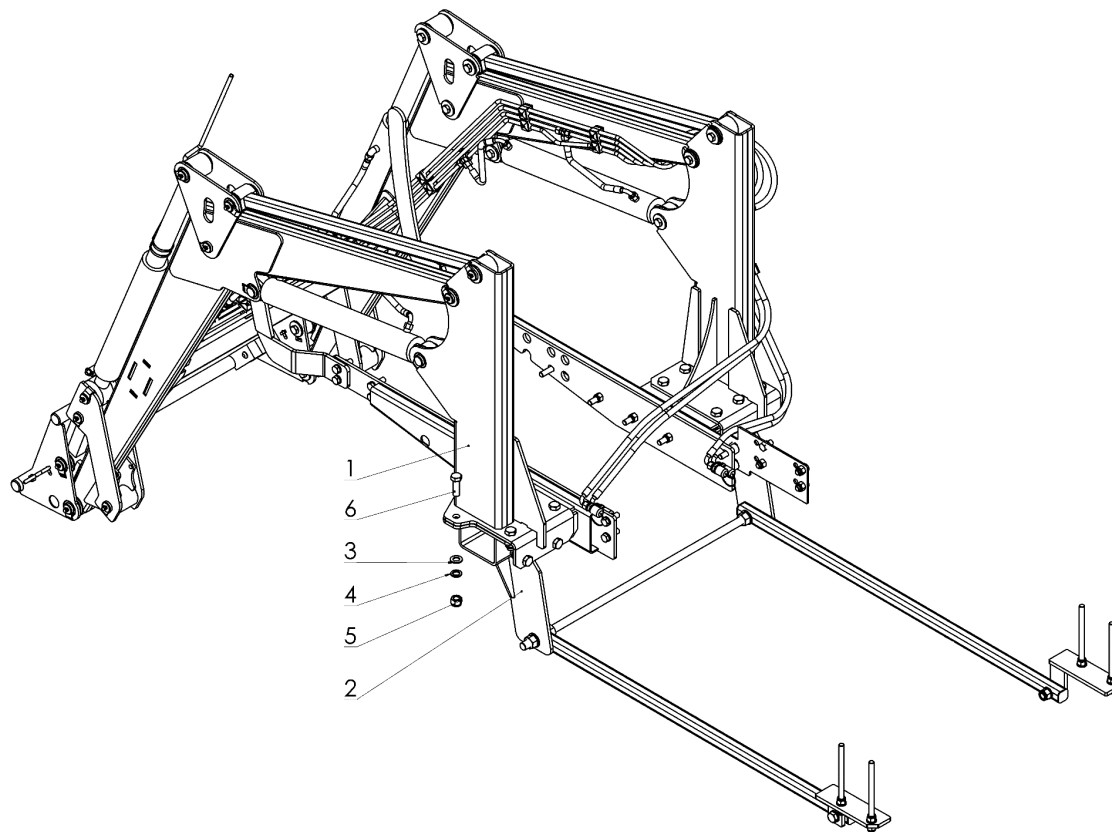
1.	ПОГРУЗЧИК В СБОРЕ	4
2.	СОЕДИНЕНИЕ ПОГРУЗЧИКА С РАМОЙ	6
3.	СТРЕЛА В СБОРЕ	8
4.	МОНТАЖНАЯ РАМА, В СБОРЕ	10
5.	ГИДРОСИСТЕМА	12
6.	РАМА, УСТАНОВЛИВАЕМАЯ НА ТРАКТОР	14
7.	УКАЗАТЕЛЬ УРОВНЯ В СБОРЕ	16

1. ПОГРУЗЧИК В СБОРЕ



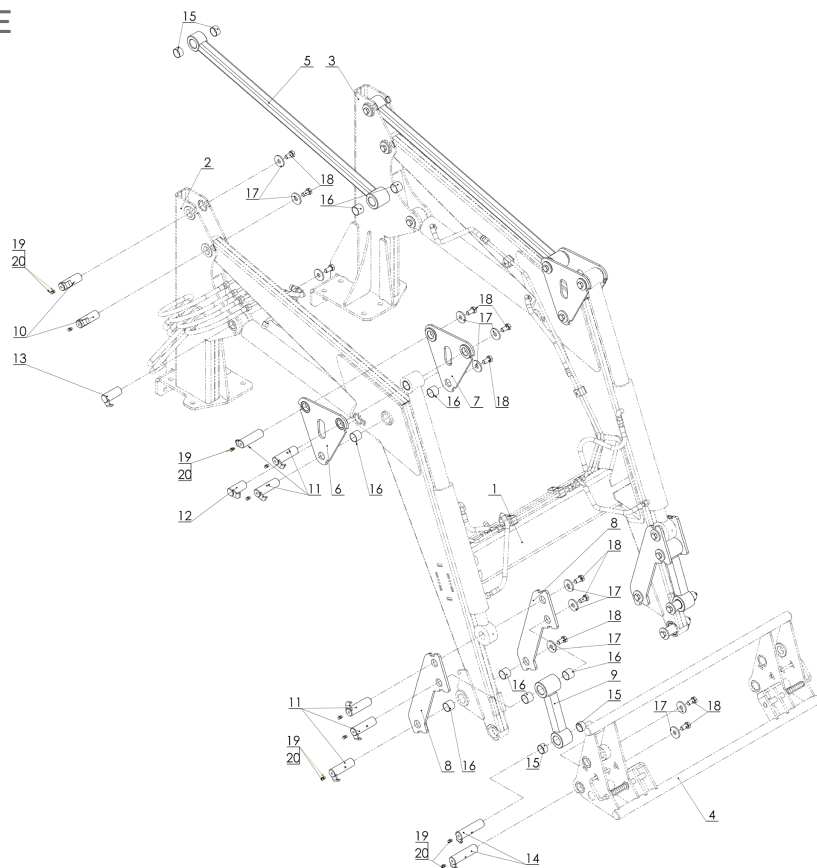
Графическое обозначение	Наименование детали или узла	Тип погрузчика
1	Стрела, в сборе	T219-M.K10
2	ГИДРАВЛИЧЕСКАЯ СИСТЕМА	См. страница 12
3	Рама, устанавливаемая на трактор	См. страница 14
4	Указатель уровня в сборе	T229-1 051.000.000

2. СОЕДИНЕНИЕ ПОГРУЗЧИКА С РАМОЙ



Графическое обозначение	Наименование детали или узла	Номер запчасти или артикул	Количество
1	Погрузчик в сборе	T219	1
2	Несущая конструкция	KW-M.MTZ82	1
3	Круглая шайба 20ос 82005	23P2000C	16
4	Шайба пруж. 20,5ос 82008	23P20SP	16
5	Гайка самоконтрящаяся M20	23NS200C 82175	16
6	Винт M20x60	23S20/60 8,8 OC	16

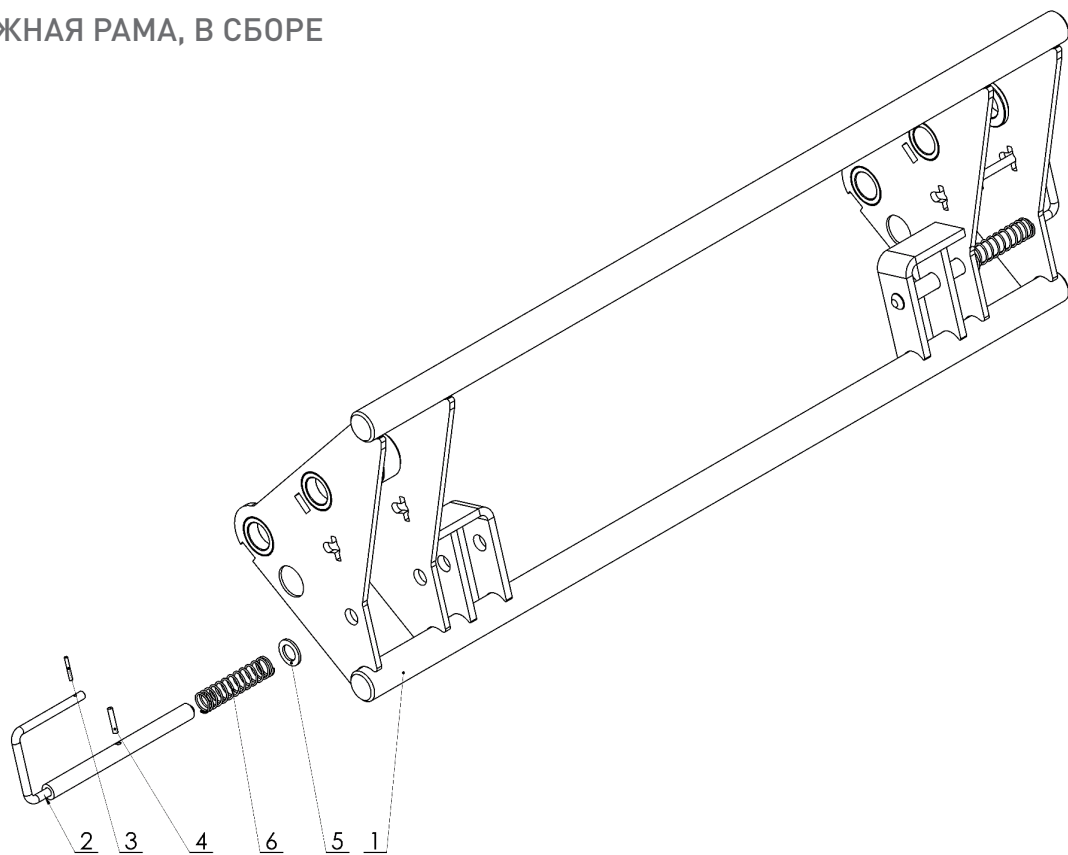
3. СТРЕЛА В СБОРЕ



Графическое обозначение	Наименование детали или узла	Номер запчасти или артикул	Количество
1	Сварная стрела	T219-K 180.000.000	1
2	Пята правая	T219-1 012.001.000P	1
3	Пята левая	T219-1 012.002.000L	1
4	Рамка в сборе	T219-K 080.000.000	1
5	Верхний соединитель сварной	T219-1 011.000.000	2
6	Треугольник соединительный	T219-1 140.001.000	2
7	Треугольник соединительный	T219-1 130.001.000	2
8	Соединительный лист II	T219-1 150.001.001	4
9	Соединительный элемент III в сборе	T219-1 010.000.000	2
10	Палец I	T219-1 000.020.000	4

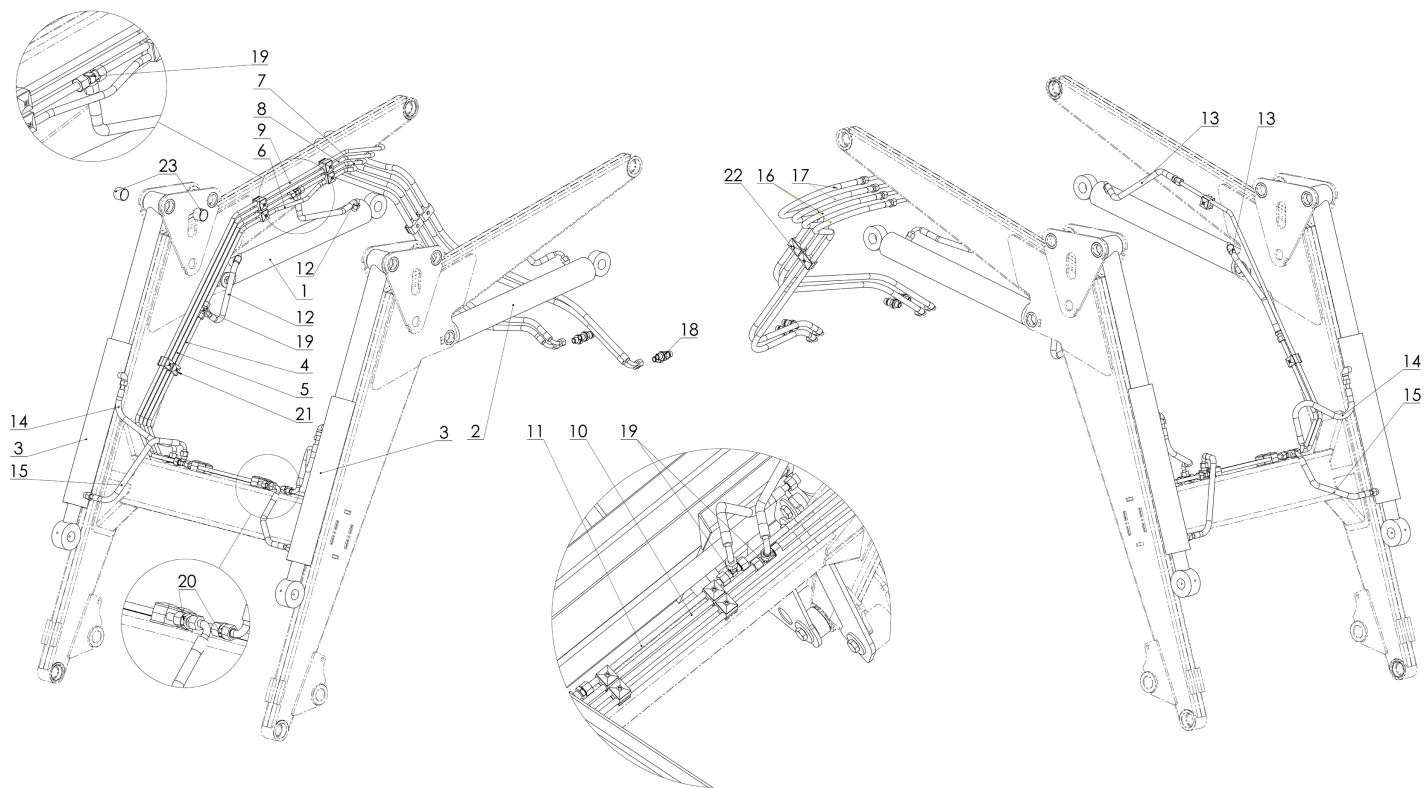
Графическое обозначение	Наименование детали или узла	Номер запчасти или артикул	Количество
11	Палец II	T219-1 000.021.000	12
12	Палец III	T219-1 000.022.000	2
13	Палец IV	T219-1 000.023.000	2
14	Палец V	T219-1 000.200.000	4
15	Подшипник скольжения PAP 3520	POD-LOZ-000269	8
16	Подшипник скольжения PAP 3530	POD-LOZ-000270	16
17	Специальная шайба	POD-ELZ-000455	24
18	Винт M16x30	23S16/30OC 5,8-B	24
19	Маслёнка M10x1	23SM10/1	20
20	Защитный колпачок красный	23KOC	20

4. МОНТАЖНАЯ РАМА, В СБОРЕ



Графическое обозначение	Наименование детали или узла	Номер запчасти или артикул	Количество
1	Рамка EURO	T219-K 080.001.000	1
2	Рычаг блокировки	T219-1 080.002.000	2
3	Пружинный штифт 4x30	23K4/30	2
4	Пружинный штифт 6x32	23K6/32	2
5	Круглая шайба 20ос 82005	23P2000C	2
6	Прижимная пружина	POD-SPR-000090	2

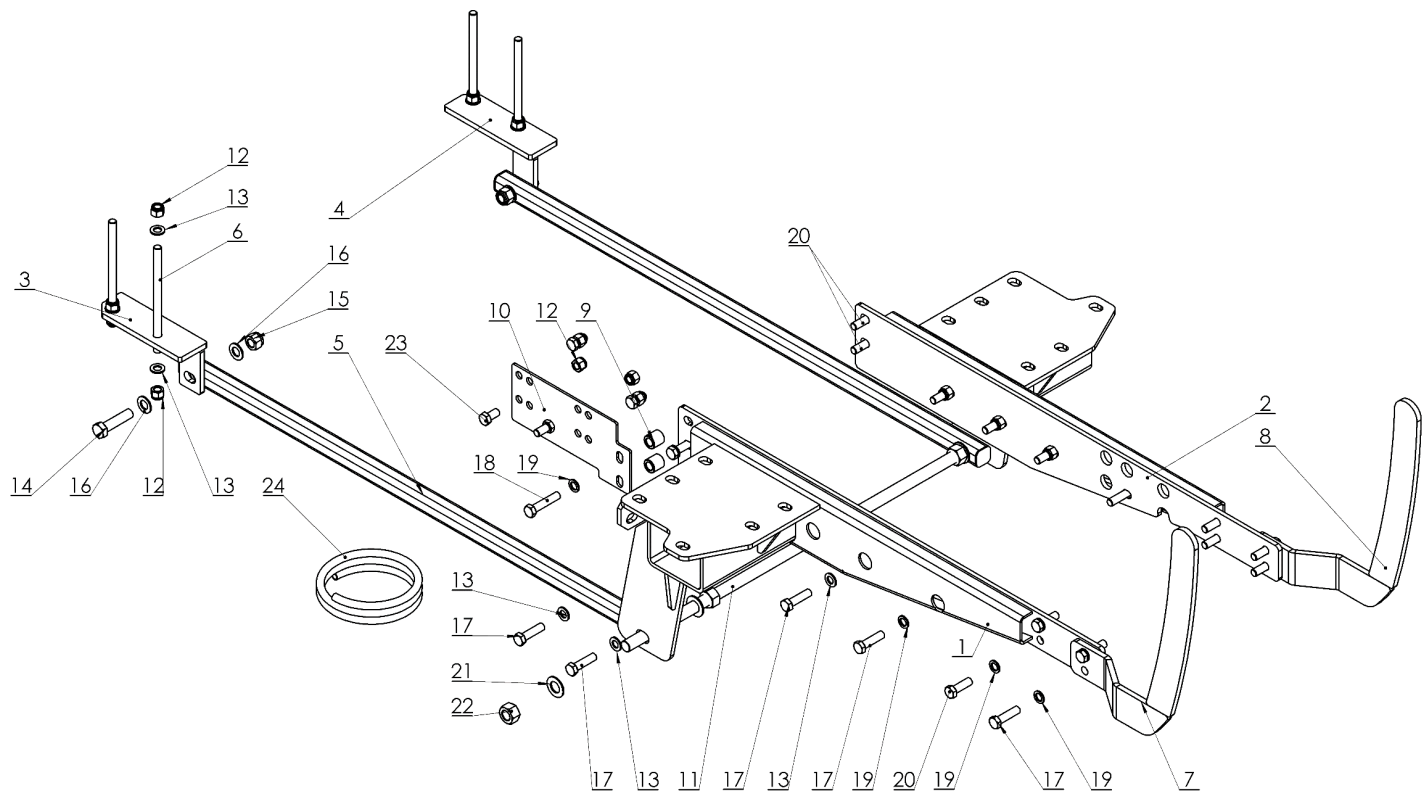
5. ГИДРОСИСТЕМА



Графическое обозначение	Наименование детали или узла	Номер запчасти или артикул	Количество
1	Гидроцилиндр стрелы правый	POD-HSL-000183	1
2	Гидроцилиндр стрелы левый	POD-HSL-000182	1
3	Гидроцилиндр рамы	POD-HSL-000184	2
4	Гидравлический шланг металлический	T219-1 000.042.001	1
5	Гидравлический шланг металлический	T219-1 000.043.001	1
6	Гидравлический шланг металлический	T219-1 000.440.001	1
7	Гидравлический шланг металлический	T219-1 000.450.001	1
8	Гидравлический шланг металлический	T219-1 000.460.001	1
9	Гидравлический шланг металлический	T219-1 000.470.001	1
10	Гидравлический шланг металлический	T219-1 000.480.001	1
11	Гидравлический шланг металлический	T219-1 000.490.001	1
12	Гидравлический шланг резиновый	AA90/211/10 L-400	2

Графическое обозначение	Наименование детали или узла	Номер запчасти или артикул	Количество
13	Гидравлический шланг резиновый	A90B/211/10 L-450	2
14	Гидравлический шланг резиновый	AA90/211/10 L-550	2
15	Гидравлический шланг резиновый	AA90/211/10 L-600	2
16	Гидравлический шланг резиновый	A45B/211/10 L-1300	2
17	Гидравлический шланг резиновый	A90B/211/10 L-2200	2
18	Клапан вилка EURO 13 M18x1,5 Насадка клапана вилки Euro 13	24ZWE13-M18X1,5 24ZWNE13	4 4
19	T-образная муфта M18x1,5	24KT18/18/18	4
20	Муфта прямая 18x18-1,5	24KP18/18	2
21	Держатель НВК 12x2- двойной	POD-HPZ-000010-1	12
22	Держатель НВК 18x2- двойной	POD-HPZ-000005-1	2
23	Подшипник скольжения PAP 3530	POD-LOZ-000270	4

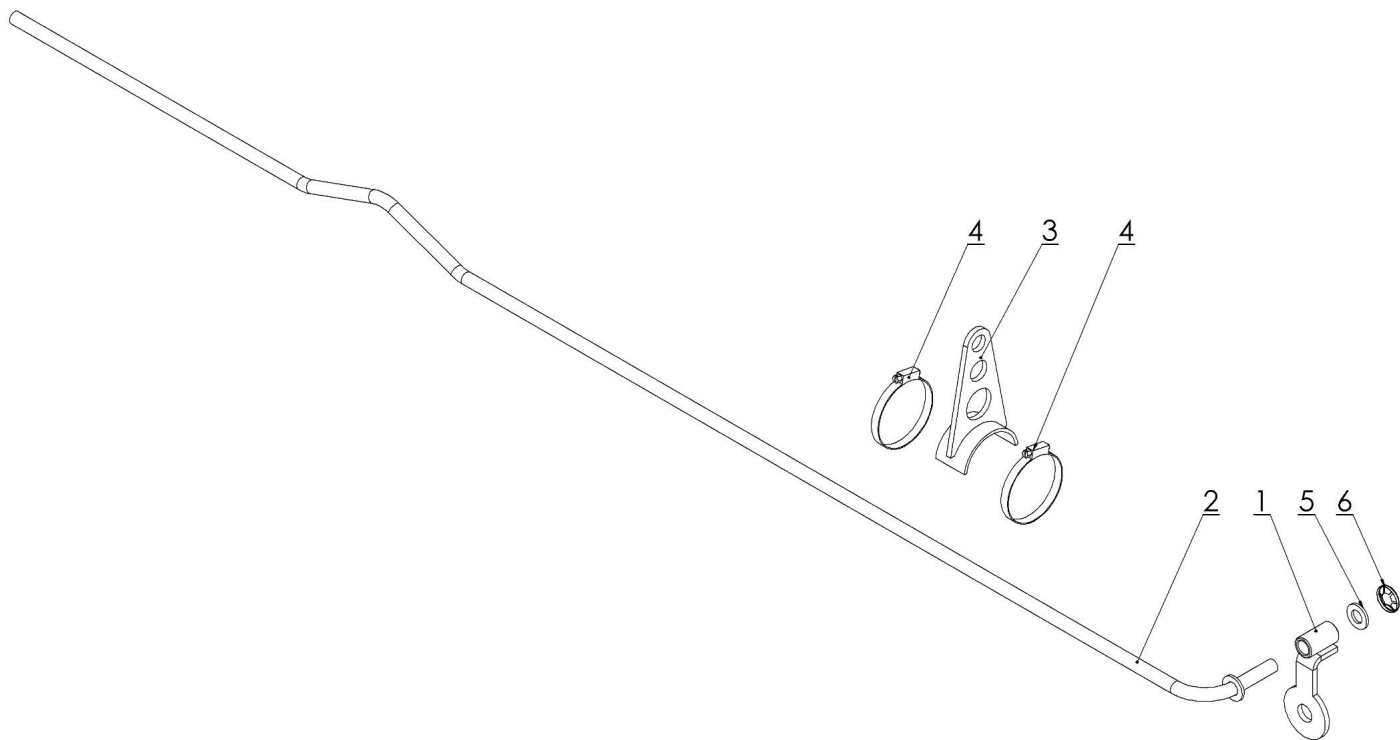
6. РАМА, УСТАНОВЛИВАЕМАЯ НА ТРАКТОР



Графическое обозначение	Наименование детали или узла	Номер запчасти или артикул	Количество
1	Кронштейн крепления правый	KW-MTZ82-001.000.000	1
2	Кронштейн крепления левый	KW-MTZ82-002.000.000	1
3	Кронштейн задний в сборе левый	KW-MTZ82-000.003.000L	1
4	Кронштейн задний в сборе правый	KW-MTZ82-000.003.000P	1
5	Соединитель стабилизационный	KW-MTZ82-000.004.000	2
6	Шпилька M16	KW-MTZ-000.000.004.2	4
7	Бампер передний в сборе правый	KW-MTZ82-000.005.000P	1
8	Бампер передний в сборе левый	KW-MTZ82-000.005.000L	1
9	Втулка дистанционная возд. бака	KW-MTZ82-000.000.006	2
10	Кронштейн воздушного бака	KW-MTZ82-000.000.007	1
11	Стержень соединительный I	KW-80-000.000.009	1
12	Гайка M16 самоконтрящаяся	23NS160C	18
13	Круглая шайба 16ос 82005	23P1600C	14

Графическое обозначение	Наименование детали или узла	Номер запчасти или артикул	Количество
14	Винт 20x90 оцинк. 82101	23S20/90 8,8 101	2
15	Гайка самоконтрящаяся M20	23NS200C 82175	2
16	Круглая шайба 20ос 82005	23P2000C	4
17	Винт 16x60 оцинк. 82101	23S16/60	12
18	Винт M16x75 82101	POD-ELZ-000050-1	2
19	Шайба пруж. 16,3 82008	23P16SP	14
20	Винт 16x50 оцинк. 82105	23S16/500C 8,8	6
21	Круглая шайба 24ос 82005	23P240C	4
22	Гайка M24	23N240C	4
23	Винт M16x30	23S16/300C 5,8-B	4
24	Шланг для воздушных тормозных систем fi13	25WFI13	1

7. УКАЗАТЕЛЬ УРОВНЯ В СБОРЕ



Графическое обозначение	Наименование детали или узла	Номер запчасти или артикул	Количество
1	Кронштейн I	T229-1 051.001.000	1
2	Трубка указателя	POD-HPR-000359	1
3	Кронштейн II	T229-1 051.003.000	1
4	Червячный хомут	POD-0GL-000361	2
5	Круглая шайба 12	23P120C	1
6	Предохранитель пружинистый	POD-ELZ-000494	1

ПРОДАЖИ **METAL-FACH®**

16-100 Сокулка, ул. Кресова, 62
тел.: +48 85 711 07 88, факс: +48 85 711 07 89
handel@metalfach.com.pl

СЕРВИС **METAL-FACH®**

16-100 Сокулка, ул. Кресова, 62
тел.: +48 85 711 07 80, факс: +48 85 711 07 93,
serwis@metalfach.com.pl

ОПТОВАЯ ПРОДАЖА - ЗАПАСНЫЕ ЧАСТИ **METAL-FACH®**

16-100 Сокулка, ул. Кресова, 62
тел.: +48 85 711 07 81, факс: +48 85 711 07 93,
hurtownia@metalfach.com.pl

ЗАПАСНЫЕ ЧАСТИ - РОЗНИЧНАЯ ПРОДАЖА **METAL-FACH®**

16-100 Сокулка, ул. Кресова, 62
КРУГЛОСУТОЧНЫЙ ТЕЛЕФОН 24 ч/7 дней 48533111477
тел.: +48 85 711 07 90
sklep.kontakt@metalfach.com.pl

METAL-FACH®

„METAL-FACH” SP. Z O. O.; УЛ. КРЕСОВА, 62; 16-100 СОКУЛКА